

PROJECTE EXECUTIU

PROJECTE EXECUTIU DE RENOVACIÓ DE
CANONADES DE FIBROCIMENT, ESCOMESES I
VÀLVULES DE REGULACIÓ A LA XARXA DE
DISTRIBUCIÓ D'AIGUA POTABLE AL NUCLI URBÀ DE
LA SÈNIA (MONTSIÀ-TARRAGONA).

JULIOL 2023



Ajuntament de la Sénia

REDACTOR: JAVIER ROIG I PRADES-ENGINYER DE CAMINS, CANALS I PORTS. col 24.854

INDEX

DOCUMENT 1- MEMORIA I ANNEXES

MEMORIA

1. ASPECTES GENERALS

- Antecedents
- Promotor
- Emplaçament
- Autor

2. DESCRIPCIÓ ESTAT ACTUAL XARXA AIGUA DE LA SENIA

3. OBJECTIUS I JUSTIFICACIÓ

- Objectius
- Justificació

4. DESCRIPCIÓ DETALLADA DELS TREBALLS

5. GARANTIA

6. DOCUMENTS QUE COMPOSEN LA MEMÒRIA

7. PRESSUPOST

8. CONCLUSIONS

ANNEX 1. FOTOGRAFIES

ANNEX 2. CALCULS AIGUA POTABLE

ANNEX 3. PLA D'OBRA

ANNEX 4. ESTUDI BÀSIC SEGURETAT I SALUT

ANNEX 6. GESTIO DE RESIDUS

ANNEX 6. JUSTIFICACIÓ DE PREUS

DOCUMENT 2- PLANOLS

P00. SITUACIÓ I EMPLAÇAMENT

P00.1. SITUACIÓ I EMPLAÇAMENT. GENERAL

P00.2. SITUACIÓ I EMPLAÇAMENT DELS TRAMS D'ACTUACIÓ

P01. ESTAT ACTUAL.

P01.1. ESTAT ACTUAL XARXA. AMPLIACIÓ 1

P01.2. ESTAT ACTUAL XARXA. AMPLIACIÓ 2

P01.3. ESTAT ACTUAL XARXA. AMPLIACIÓ 3

P01.4. ESTAT ACTUAL XARXA. AMPLIACIÓ 4

P01.5. ESTAT ACTUAL XARXA. AMPLIACIÓ 5

P02. ACTUACIONS A REALITZAR.

P02.1. ACTUACIONS A REALITZAR XARXA. AMPLIACIÓ 1

P02.2. ACTUACIONS A REALITZAR XARXA. AMPLIACIÓ 2

P02.3. ACTUACIONS A REALITZAR XARXA. AMPLIACIÓ 3

P02.4. ACTUACIONS A REALITZAR XARXA. AMPLIACIÓ 4

P02.5. ACTUACIONS A REALITZAR XARXA. AMPLIACIÓ 5

P03. DETALLS CONSTRUCTIUS

P04. SECTORITZACIÓ RESULTANT DESPRÉS DE LES ACTUACIONS

DOCUMENT 3 - PLEC DE CONDICIONS

1. GENERAL
2. PARTICULAR

DOCUMENT 4 - PRESSUPOST

QUADRE DE PREUS NÚMERO 1

QUADRE DE PREUS NÚMERO 2

AMIDAMENTS

PRESSUPOST

ÚLTIM FULL

DOCUMENT 1. MEMORIA

**PROJECTE EXECUTIU DE RENOVACIÓ DE
CANONADES DE FIBROCIMENT, ESCOMESES I
VÀLVULES DE REGULACIÓ A LA XARXA DE
DISTRIBUCIÓ D'AIGUA POTABLE AL NUCLI URBÀ DE
LA SÈNIA (MONTSIÀ-TARRAGONA).**

JULIOL 2023



Ajuntament de la Sénia

Antecedents

RESOLUCIÓ ACC/2245/2023, de 22 de juny, per la qual es fa públic l'Acord del Consell d'Administració de l'Agència Catalana de l'Aigua pel qual s'aproven les bases d'una línia de subvencions adreçades als ens locals per a la realització d'actuacions per a la millora i renovació de les xarxes de subministrament d'aigua en baixa i per a la millora de la digitalització dels sistemes de gestió de l'aigua urbana dels municipis de Catalunya, i es deleguen en la Direcció les facultats per a l'aprovació de les convocatòries corresponents i per resoldre l'atorgament de les subvencions.

A) Criteris aplicables a les actuacions sol·licitades:

S'atorga una puntuació de 70 punts a les actuacions que tenen per objectiu:

- Renovació d'elements de les xarxes de distribució d'aigua com canonades, vàlvules, escomeses, etc., que estiguin en mal estat o hagin finalitzat la seva vida útil, per reduir pèrdues d'aigua en el sistema. Això representa la substitució d'un tram de xarxa en mal estat o que ha superat la seva vida útil, en el que es coneix que existeixen pèrdues d'aigua com a conseqüència del seu grau de deteriorament.
- Instal·lació de mecanismes automàtics de regulació de la pressió a la xarxa, mitjançant vàlvules reductores de pressió.
- Millora o implantació de la sectorització del sistema, tot acotant la xarxa de distribució d'aigua en dos o més sectors, i establiment dels corresponents punts de control per a la ràpida detecció i reparació de fuites a través del control de paràmetres com el cabal o la pressió.

B) Criteris complementaris:

a.1 Les actuacions que disposin de projectes ja redactats i permisos obtinguts es valoren de la manera següent:

- Sol·licituds de subvencions per a actuacions que disposen del projecte tècnic corresponent redactat i aprovat definitivament i també dels permisos sectorials previstos al projecte: 10 punts.
- Sol·licituds subvencions per a actuacions que disposen d'un projecte tècnic redactat i aprovat definitivament però els manca algun permís sectorial previst al projecte: 5 punts.
- Sol·licituds de subvencions per a actuacions que disposen d'un projecte tècnic redactat sense aprovar: 3 punts.

a.2 L'ens local sol·licitant disposa d'un pla director d'abastament i distribució d'aigua al municipi i l'actuació presentada està inclosa en aquest pla director: 5 punts.

a.3 L'ens local sol·licitant té aprovada una ordenança d'estalvi d'aigua: 5 punts.

a.4 L'ens local sol·licitant és un municipi de muntanya: 5 punts.

a.5 El municipi en el qual s'executa l'actuació disposa d'un pla d'emergència municipal per sequera redactat i aprovat, en municipis de menys de 20.000 habitants: 5 punts.

a.6 El municipi o l'ens local en el qual s'executa l'actuació disposa de normativa pròpia (per exemple, un reglament o ordenança) que inclou de forma específica mesures preventives, de control i seguiment, limitatives i coercitives adreçades a garantir el compliment de les limitacions establertes al Pla especial d'actuació en situació d'alerta i eventual sequera, aprovat per Acord GOV/1/2020, de 8 de gener: 8 punts.

C) Puntuació mínima

La puntuació mínima que ha d'assolir una actuació per poder-la escollir com a beneficiària o incloure-la a la llista de reserva és de 50 punts assolits en aplicació dels criteris de puntuació de l'apartat 1.

RESOLUCIÓ ACC/2464/2023, de 4 de juliol, per la qual es fa pública la convocatòria per a la concessió de subvencions, en règim de concurrència competitiva, adreçades als ens locals per a la realització d'actuacions per a la millora i renovació de les xarxes de subministrament d'aigua en baixa i per a la millora de la digitalització dels sistemes de gestió de l'aigua urbana dels municipis de Catalunya (ref. BDNS 706738).

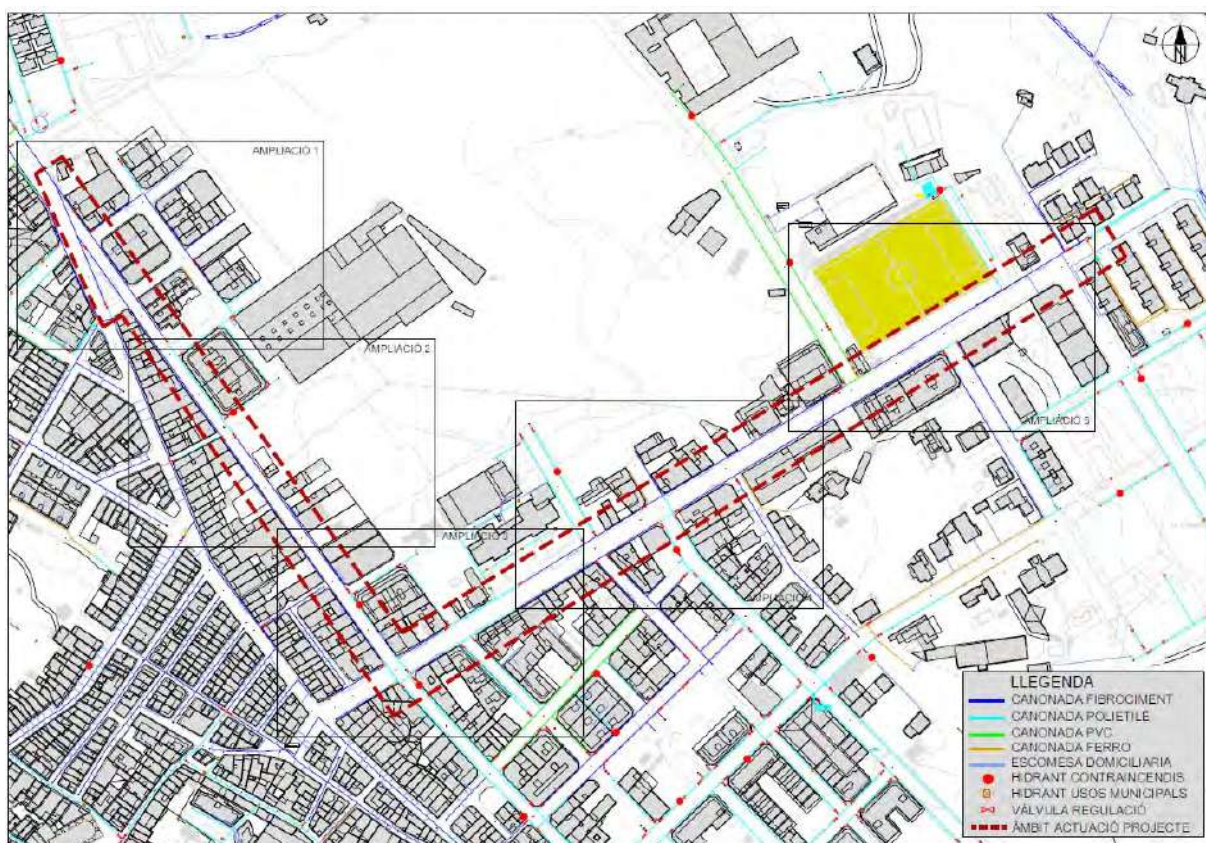
MEMORIA DESCRIPTIVA

Promotor

El promotor del present projecte és l'Ajuntament de la Sènia situat al carrer Tortosa, 1, CP 43560, tlf: 977 71 30 00, fax: 977 57 01 68 i CIF P-4304500-D.

Emplaçament

Les actuacions tindran lloc al nucli urbà de la Sènia. El centre de gravetat de cada tram d'actuació són:



Imatge 1. Vista general del municipi i riu Sènia delimitació dels trams d'actuació

COORD: UTM 31N ETRS89	X	Y
TRAM 1	269972,8	4502182,7
TRAM 2	270053,8	4502066,2
TRAM 3	270109,3	4501989,7
TRAM 4	270235,8	4501916,7
TRAM 5	270384,8	4502011,7
TRAM 6	270538,8	4502103,7

Taula 1. Coordenades punt de gravetat de cada zona d'actuació del projecte.

Autor

Aquesta memòria valorada ha estat redactada per l'enginyer de Camins, Canals i Ports, Javier Roig i Prades, col·legiat 24854.

MEMORIA DESCRIPTIVA

2. DESCRIPCIÓ DE L'ESTAT ACTUAL DE LA XARXA

El primer projecte d'abastament d'aigua potable domiciliar data de l'any 1960, en el que es projecta una xarxa d'aigua i de clavegueram bàsica del municipi:

- La captació d'abastament en alta inicial (en el projecte inicial del 1942), estava ubicada a la sortida de la Font dels Rossegadors. Aquesta es traca d'un sobreixidor natural de l'aqüífer kàrstic dels Ports de Tortosa-Beseit i està situada al Terme Municipal de la Poble de Benifassà (Castelló), al peu de presa de l'embassament d'Ulldecona i dista aproximadament 6 quilòmetres del municipi de la Sènia.



Imatge 2. Esquema del sifó de la canonada d'abastament en alta del municipi

- Es va construir una canonada de 6 quilòmetres de longitud de DN125 de fibrociment que connectava la font amb la població. Posteriorment es va canviar el diàmetre DN200 i el traçat. Aquesta conducció funcionava (i funciona) a pressió per gravetat i s'assimila a un sifó (veure figura 1)
- L'aigua arribava fins al dipòsit semisoterrat de l'Ermiteta (550 m³ de capacitat) on es feia la cloració.
- D'aquí en sortia una xarxa de distribució en baixa per canonades de diferent diàmetre (DN60 a DN200) de fibrociment amb escomeses de plom. Es tractava d'una xarxa ramificada amb diferents vàlvules de seccionament tipus comporta. Tota la xarxa funcionava (i funciona) per gravetat, sense cap tipus de bombeig (ni aigua potable ni residual).

A partir d'aquí la xarxa ha anat evolucionant de la següent manera:

- Als anys 70 s'inicien diferents ampliacions de la xarxa en els nous sectors de creixement del municipi, amb la mateixa tipologia i materials. També es realitza una ampliació de diàmetre (DN200) i de traçat de la canonada d'abastament en alta.
- L'Any 1980 es va realitzar el projecte de millora de la captació. En aquest, es proposava construir una galeria d'infiltració situada a 10 metres de la captació inicial a una profunditat de -4 metres respecte l'anterior, que constava de dos braços situats sota el nivell del freàtic des d'on es filtrava l'aigua i aquests la conduïen fins a una cubeta de captació i des d'allí sortia a la canonada en alta.
- L'any 1992 es construeix el dipòsit regulador de l'Ermiteta. Es tracta d'un dipòsit de formigó armat amb geometria circular i completament exterior. Aquest té una capacitat de 1500 m³ i es troba al costat del dipòsit antic.
- L'any 2000 es va sofrir una sequera molt forta en tota la zona, cosa que va provocar que el nivell freàtic baixés de tal manera que quasi no arribava aigua a la galeria de filtració. Per aquest motiu, la confederació hidrogràfica del Xúquer, va construir un pou de sequera (200 metres de profunditat) a les proximitats d'aquesta font per a que es

MEMORIA DESCRIPTIVA

pogués a bombejar aigua fins a la galeria de filtració. Aquest pou es va concebre per a portar aigua fins al pou de la caseta de la galeria de filtració. El cabal màxim que es va concedir, era la diferència entre el cabal de concessió (25 litres/segon) i el cabal que sortís en aquell moment per la canonada d'abastament en alta, per tant es tracta d'un pou de sequera de suport al cabal de concessió.

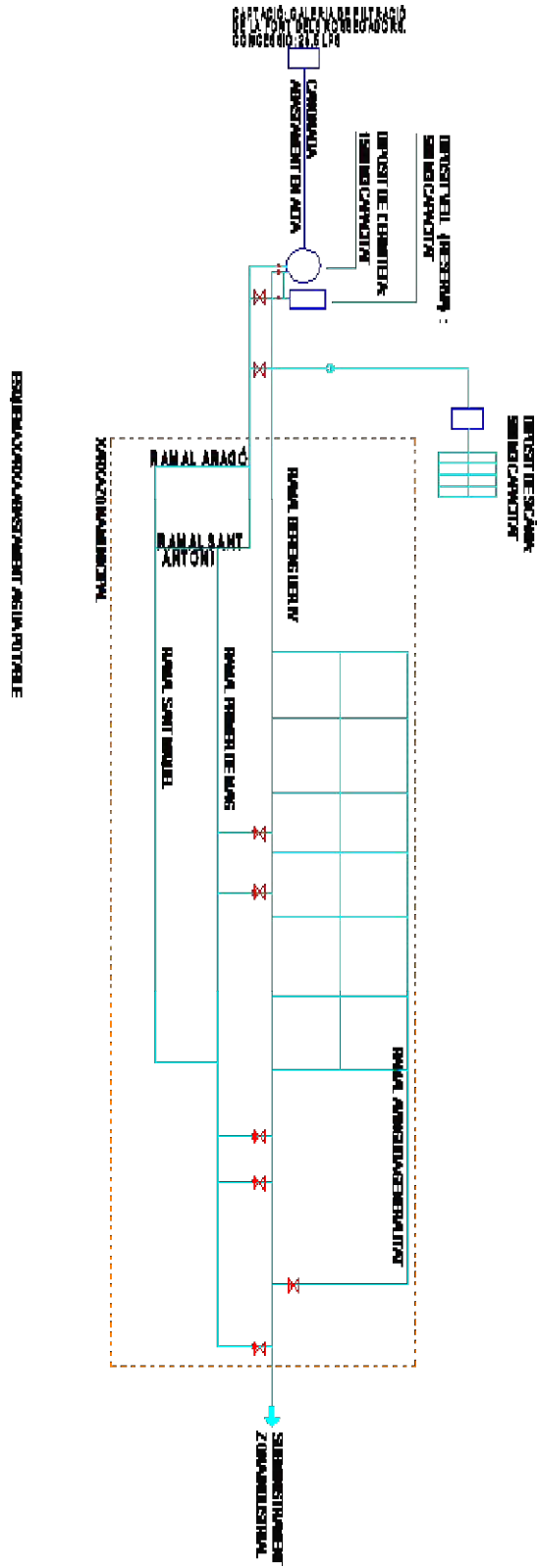
- Al maig del 2000, l'ACA va construir un pou al costat del dipòsit regulador de l'Ermiteta, degut a que el cabal constant d'entrada durant l'any, venia definit per les característiques hidràuliques del sífo i no es pot augmentar. Degut a això, en els mesos de màxima demanda d'aigua, no es podia augmentar el cabal que entra al dipòsit regulador des de la captació, cosa que provocava talls puntuals en el subministrament d'aigua. A partir d'aquesta perforació i de les proves de bombeig, es van determinar uns cabals d'extracció, amb els que es va fer el projecte constructiu del pou. fins l'any 2005, data en la que es va procedir a realitzar un manteniment preventiu. A partir d'aquesta data, el pou no ha tornat a funcionar degut a uns defectes tècnics.
- L'any 2003 es realitza l'extensió de la xarxa d'abastament d'aigua potable fins a la zona industrial del municipi amb el que s'incrementa la xarxa d'abastament municipal. La xarxa de la zona industrial és ramificada amb un únic punt d'alimentació.
- L'any 2004 es va fer la urbanització de Sicània, que es trobava més elevada que el nivell del dipòsit de l'Ermiteta, pel que es va d'haver de construir un dipòsit de regulació de la urbanització que s'alimentava des d'una estació de bombament.
- Al 2003 es construeix el polígon industrial de les Mataltes. Per a abastir-lo, s'incrementa la longitud de xarxa de la zona industrial del municipi.
- El 2007 es realitza una renovació de 1.500 metres de la canonada d'abastament en alta tram dipòsit regulació – Partidor. S'instal·la una canonada HDPE DN315 amb diferents vàlvules de regulació tipus comporta i es realitza una nova connexió al dipòsit.
- L'any 2010 s'instal·la una vàlvula de regulació de pressió automàtica en la capçalera del municipi.
- L'any 2011 es realitza una renovació de la captació de la font dels Rossegadors consistent en una millora de les casetes, reparació de fuites i millora dels elements de control.

La xarxa d'aigua en baixa ha anat creixent a partir del projecte inicial degut al creixement demogràfic i la construcció de nous carrers i urbanitzacions.



Imatge 3. Esquema dels abonats de la xarxa d'aigua potable del municipi de la Sènia.

MEMORIA DESCRIPTIVA



Imatge 4. Esquema de la xarxa d'abastament d'aigua potable de la Sènia.

MEMORIA DESCRIPTIVA

ABASTAMENT EN ALTA

- 2 captacions en mina (Rossegadors 1 i 2)
- 2 pous de sequera (Rossegadors 3 i Toll dels Arenals).
- 1 pou de suport en desús per avaria (Dipòsit de l'Ermiteta).
- 6000 metres de canonada en alta soterrada DN200 fibrociment. Construcció 1950 i posteriors modificacions (1970)
- 2000 metres de canonada en alta soterrada DN315 HDPE. (rehabilitació tram final i connexió pou del Toll dels Arenals). Any Construcció 2009
- Vàlvules de tall, regulació, purga i ventoses al llarg del seu traçat.

DIPÒSITS I ELEMENTS DE REGULACIÓ

- Dipòsit de l'Ermiteta nou. Dipòsit circular exterior de formigó armat amb capacitat de 1500 m³. Construït l'any 1992. Disposa de comptadors d'entrada i sortida, dipòsit i sistema dosificació en continu automàtica d'hipoclorit. Es troba tancat perimetralment.
- Dipòsit de l'Ermiteta vell. Dipòsit rectangular semisoterrat de formigó armat amb capacitat de 500 m³. S'utilitza com a dipòsit de reserva mentre es fa la neteja de l'altre dipòsit.
- Dipòsit de Sicània. Dipòsit rectangular exterior de formigó armat amb capacitat de 600 m³. Construït l'any 2000. Es va fer per a subministrar aigua a la urbanització de Sicània. Disposa de comptadors d'entrada i sortida, sistema de dosificació d'hipoclorit i es troba tancat perimetralment. A la zona de la Pedrera es troba el dipòsit d'impulsió cap a aquest dipòsit consistent en un dipòsit soterrat de fibra de 3 m³ amb el grup de bombament associat.
- Vàlvula de regulació de pressió en continu. L'any 2009 es va instal·lar a la zona de la plaça Amèrica una vàlvula de regulació en continu a la xarxa municipal. Es troba dintre d'una arqueta a una vorera.
- Vàlvula de regulació de pressió manual de la zona industrial. L'any 2009 es va instal·lar a la zona industrial una vàlvula de regulació de pressió de forma manual per a la zona sud de la zona industrial.

COMPTADORS DE CONTROL

A la taula 1 es mostren els diferents comptadors de control que disposa la xarxa d'abastament d'aigua potable (veure implantació en figura 7). En aquests comptadors es realitza una lectura diària dels cabals de circulació.

XARXA DE DISTRIBUCIÓ EN BAIXA

El municipi de la Sénia disposa de 55 quilòmetres de canonades de diferent tipologia i diàmetre per a subministrament d'aigua. Els diàmetres van del 315 fins al 25 mm. i els materials són: fibrociment, polietilè i PVC.

ESCOMESSES I ABONATS

Actualment hi ha 3505 abonats a la xarxa d'aigua potable. Cadascun d'aquest disposa d'una escomesa particular que en la majoria de casos de és ¾" fins a 1".

HIDRANTS CONTRAINCENDIS

Hi ha 50 hidrants contra incendis al llarg de tota la xarxa, de diferent tipologia: soterrats i de columna.

Tots aquests elements es poden consultar a l'Annex 2. Esquema explotació xarxa potable i industrial.

3.

OBJECTIUS I JUSTIFICACIÓ

Objectius

Els objectius que busca el present projecte són la millora de la xarxa d'abastament en baixa en el municipi de la Sénia. Aquesta millora consisteix en la renovació de canonades de Fibrociment per HDPE. També s'aprofitaran les actuacions per a realitzar una sectorització de la xarxa en 2, millorant la seva gestió.

MEMORIA DESCRIPTIVA

Justificació dels treballs

Després d'estudiar i mostrar l'estat actual de la xarxa, la justificació dels treballs es té perquè així es podrà:

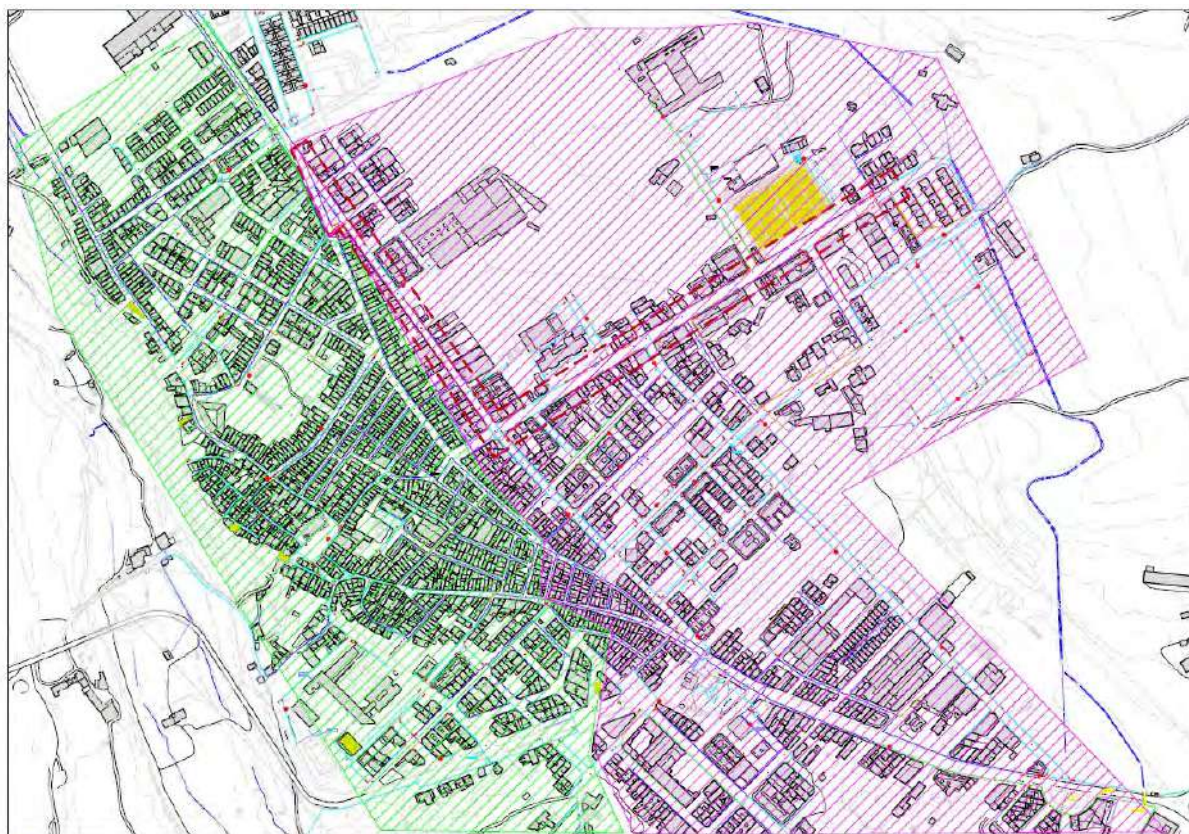
- Renovació de trams de xarxa d'aigua de distribució de fibrociment, instal·lats als anys 70 (amb la seva vida útil esgotada). En total es substituiran 1500 metres de canonades de fibrociment.
- Canvi de vàlvules, escomeses, hidrants de la xarxa a renovar.
- Realització d'una sectorització de la xarxa de distribució per a poder millorar la gestió de l'aigua.
- Es gestionaran tots els residus: terres, runes, fibrociment, tal com marca la legislació vigent.

4. DESCRIPCIÓ DETALLADA DELS TREBALLS

Els detall dels treballs a desenvolupar en el projecte són:

- 402 metres de Tub de polietilè de designació PE 100, de 200 mm de diàmetre nominal, de 10 bar de pressió nominal, sèrie SDR 17, UNE-EN 12201-2, soldat, amb grau de dificultat mitjà, utilitzant accessoris de plàstic i col·locat al fons de la rasa
- 998 metres de Tub de polietilè de densitat alta PE100 , de 110 mm de diàmetre nominal exterior, 10 bar de pressió nominal, segons norma UNE 53131, soldat, amb grau de dificultat mitjà i col·locat al fons de la rasa
- 5 Vàlvula de comporta manual amb brides, de diàmetre nominal 100 mm, de 16 bar de PN, de bronze, preu alt i muntada en trampilló de canalització soterrada. Inclou pericó i material de connexió de les contrabrides de la canonada.
- 5 Vàlvula de comporta manual amb brides, de diàmetre nominal 200 mm, de 16 bar de PN, de bronze, preu alt i muntada en trampilló de canalització soterrada. Inclou pericó i material de connexió de les contrabrides de la canonada.
- 55 escomeses d'aigua amb canonada de polietilè d'alta densitat DN32 o 50 (segons el punt)mm PN10 fins a comptador existent, inclòs collarin mecànic per escomeses PN16 amb abraçadera de cos de fundició cossos en forma de mitja lluna totalment desmuntables, muntatge mitjançant cargols de fundició dúctil amb revestiment de resina epoxi. Muntat i provat.
- 1 comptador volumètric tipus Wotmann
- 2 Hidrants contraincendis soterrat. obra civil i connexions incloses.
- 2 Hidrants per a soterrar tipus reg, amb una sortida de 100 mm de diàmetre amb racord Bombers, amb tap antirroboratori, connexió a la canonada de 110 o 200 de diàmetre, muntat en pericó soterrat
- Gestió dels residus generats i retirada de les canonades de fibrociment.
- Connexió a la xarxa de distribució existent.
- Sectorització de la xarxa en 2 sectors, tal com es veu a la

MEMORIA DESCRIPTIVA



Imatge 5. Sectorització de la xarxa.

5. GARANTIA

Com a període de garantia es fixa un termini de 12 mesos. Durant aquest període, el Contractista està obligat a la conservació, manteniment i reparació de les obres fins a la seva recepció definitiva, tret dels propis de l'exploració de les instal·lacions.

Per aquesta conservació, no es preveu abonament independent ja que es considera que les despeses ocasionades per aquestes reparacions i qualsevol despesa derivada de les mateixes, resta inclosa en els preus unitaris corresponents a les diferents unitats d'obra.

6. TERMINIS D'EXECUCIÓ DE L'OBRA

La duració estimada dels treballs està en 3 mesos. Les dates estimades d'execució del projecte seran:

INICI DELS TREBALLS: 01 DE MARÇ DEL 2024

FINAL DELS TREBALLS: 02 DE JUNY DEL 2024

7. DOCUMENTS QUE COMPOSEN LA PRESENT MEMÒRIA

El present document conté les següents parts:

DOCUMENT 1- MEMORIA I ANNEXES

MEMORIA

1.ASPECTES GENERALS

MEMORIA DESCRIPTIVA

- Antecedents
- Promotor
- Emplaçament
- Autor
- 2. DESCRIPCIÓ ESTAT ACTUAL XARXA AIGUA DE LA SENIA
- 3. OBJECTIUS I JUSTIFICACIÓ
 - Objectius
 - Justificació
- 4. DESCRIPCIÓ DETALLADA DELS TREBALLS
- 5. GARANTIA
- 6. DOCUMENTS QUE COMPOSEN LA MEMÒRIA
- 7. PRESSUPOST
- 8. CONCLUSIONS

- ANNEX 1. FOTOGRAFIES
- ANNEX 2. CALCULS AIGUA POTABLE
- ANNEX 3. PLA D'OBRA
- ANNEX 4. ESTUDI BÀSIC SEGURETAT I SALUT
- ANNEX 6. GESTIO DE RESIDUS
- ANNEX 6. JUSTIFICACIÓ DE PREUS

DOCUMENT 2- PLANOLS

- P00. SITUACIÓ I EMPLAÇAMENT
 - P00.1. SITUACIÓ I EMPLAÇAMENT. GENERAL
 - P00.2. SITUACIÓ I EMPLAÇAMENT DELS TRAMS D'ACTUACIÓ
- P01. ESTAT ACTUAL.
 - P01.1. ESTAT ACTUAL XARXA. AMPLIACIÓ 1
 - P01.2. ESTAT ACTUAL XARXA. AMPLIACIÓ 2
 - P01.3. ESTAT ACTUAL XARXA. AMPLIACIÓ 3
 - P01.4. ESTAT ACTUAL XARXA. AMPLIACIÓ 4
 - P01.5. ESTAT ACTUAL XARXA. AMPLIACIÓ 5
- P02. ACTUACIONS A REALITZAR.
 - P02.1. ACTUACIONS A REALITZAR XARXA. AMPLIACIÓ 1
 - P02.2. ACTUACIONS A REALITZAR XARXA. AMPLIACIÓ 2
 - P02.3. ACTUACIONS A REALITZAR XARXA. AMPLIACIÓ 3
 - P02.4. ACTUACIONS A REALITZAR XARXA. AMPLIACIÓ 4
 - P02.5. ACTUACIONS A REALITZAR XARXA. AMPLIACIÓ 5
- P03. DETALLS CONSTRUCTIUS
- P04. SECTORITZACIÓ RESULTANT DESPRÉS DE LES ACTUACIONS

DOCUMENT 3 - PLEC DE CONDICIONS

- 1. GENERAL
- 2. PARTICULAR

DOCUMENT 4 - PRESSUPOST

- QUADRE DE PREUS NÚMERO 1
- QUADRE DE PREUS NÚMERO 2
- AMIDAMENTS
- PRESSUPOST
- ÚLTIM FULL

MEMORIA DESCRIPTIVA

8. PRESSUPOST

Capítol	Resum	Import	%
01	DEMOLICIONS, MOVIMENT DE TERRES I GESTIÓ DE RESIDUS.....	45,822.00	17.38
02	PAVIMENTACIÓ.....	36,016.03	13.66
03	SERVEIS AFECTATS.....	14,625.24	5.55
04	XARXA D'AIGUA POTABLE I SECTORITZACIÓ.....	157,989.47	59.93
10	ACABATS I IMPREVISTOS.....	7,000.00	2.66
11	SEGURETAT I SALUT.....	2,172.79	0.82
TOTAL EXECUCIÓ MATERIAL		263,625.53	
13.00 % Despeses Generals		34,271.32	
6.00 % Benefici industrial.....		15,817.53	
TOTAL PRES. PER CONTRACTA SENSE IVA		313,714.38	
21.00% I.V.A.....		65,880.02	
TOTAL PRESSUPOST PER CONTRACTE		379,594.40	

Puja el pressupost general a l'esmentada quantitat de TRES-CENTS SETANTA-NOU MIL CINC-CENTS NORANTA-QUATRE EUROS amb QUARANTA CÈNTIMS

9. CONCLUSIONS

El present projecte descriu un seguit d'actuacions a realitzar a la xarxa de distribució d'aigua en baixa del municipi de la Sénia per a millorar el seu rendiment, renovar les instal·lacions i es podrà sectoritzar la xarxa en dos.

En concret es renovarà un tram de 1500 metres, es realitzarà una sectorització de la mateixa i es renovaran les vàlvules i escomeses.

La Sénia, Juliol de 2023



Javier Roig i Prades
Enginyer Ajuntament de la Sénia
Enginyer de Camins, Canals i Ports. Col·legiat 24854

ANNEX 1.

REPORTATGE FOTOGRÀFIC

**PROJECTE EXECUTIU DE RENOVACIÓ DE
CANONADES DE FIBROCIMENT, ESCOMESES I
VÀLVULES DE REGULACIÓ A LA XARXA DE
DISTRIBUCIÓ D'AIGUA POTABLE AL NUCLI URBÀ DE
LA SÉNIA (MONTSIÀ-TARRAGONA).**

JULIOL 2023



Ajuntament de la Sénia

CARRER BERENGUER IV



Imatge 1. Es mostra la vàlvula on s'inicien les actuacions.



Imatge 2. Carrer on es farà la connexió

ANNEX 1. REPORTATGE FOTOGRÀFIC



Imatge 3. Plaça Amèrica (costat Ebre, direcció muntanya)



Imatge 4. Carrer Berenguer IV (costat Sènia, direcció mar)

ANNEX 1. REPORTATGE FOTOGRÀFIC



Imatge 5. Carrer Berenguer IV (costat Ebre, direcció mar)



Imatge 6. Carrer Berenguer IV (costat Sénia, direcció mar)

PASSEIG DE LA CLOTADA



Imatge 7. Passeig de la Clotada (costat muntanya, direcció Sènia)



Imatge 8. Passeig de la Clotada (costat mar, direcció Ebre)

ANNEX 1. REPORTATGE FOTOGRÀFIC



Imatge 9. Passeig de la Clotada (costat mar, direcció Ebre)



Imatge 10. Passeig de la Clotada (costat muntanya, direcció Ebre)

ANNEX 1. REPORTATGE FOTOGRÀFIC



Imatge 11. Passeig de la Clotada (costat muntanya, direcció Ebre)



Imatge 12. Passeig de la Clotada (costat muntanya, direcció Ebre)

ANNEX 1. REPORTATGE FOTOGRÀFIC



Imatge 13. Passeig de la Clotada (costat mar, direcció Ebre)

ANNEX 2. CALCULS XARXA AIGUA

**PROJECTE EXECUTIU DE RENOVACIÓ DE
CANONADES DE FIBROCIMENT, ESCOMESES I
VÀLVULES DE REGULACIÓ A LA XARXA DE
DISTRIBUCIÓ D'AIGUA POTABLE AL NUCLI URBÀ DE
LA SÉNIA (MONTSIÀ-TARRAGONA).**

JULIOL 2023



Ajuntament de la Sénia

1. INTRODUCCIÓ.

El present projecte de remodelació d'un tram del carrer de l'Aire i adjacents contempla l'execució de la xarxa d'abastament d'aigua potable.

Per a la definició d'aquesta xarxa s'han emprat les indicacions de la companyia subministradora Sorea.

A continuació es detalla la composició del sistema:

La canonada a instal·lar serà de Polietilè PE100 (DN110 i DN200) d'alta densitat i pressió nominal de com a mínim 10 bars. Les canonades aniran unides mitjançant accessoris electrosoldable o bé unides mitjançant soldadura a testa.

Els trams de la canonada que travessar una zona de transit de vehicles, les canonades aniran protegides mitjançant una baina.

Les canonades s'instal·laran a 100 cm de profunditat, ja aquestes hauran de ser suficients per a encabir la canonada. La canonada s'haurà de protegir en la part inferior i superior amb material de gra fi per tal d'esmoreir les vibracions i sobrepesos que puguin ocasionar desperfectes.

Les vàlvules a instal·lar seran de comporta manual, embridades, amb tancament elàstic, eix d'acer inoxidable, de 16 bar de pressió nominal i recobriment de pintura epoxi.

Les escomeses no seran més petites de 32mm de diàmetre exterior, i es realitzaran amb tub de Polietilè d'alta densitat i pressió nominal no inferior a 10 bars. L'escomesa arriba fins a una clau de registre de comporta de les mateixes característiques que les de la xarxa general, i just al límit de la propietat.

Els collarins i els accessoris per a l'escomesa hauran de complir les especificacions que venen donades per les fitxes de les característiques tècniques de les instal·lacions punt 2

ANNEX 2. AIGUA POTABLE

2. CARACTERÍSTIQUES TEQUQUES DE LES INSTAL·LACIONS.

Ficha Nº 3 TUBERÍA DE POLIETILENO
CARACTERÍSTICAS GENERALES PE 32 (baja densidad) según UNE 53131 Características de la resina y del tubo PE 100 (alta densidad) según UNE 53965-1 EX y UNE 53966 EX PE 32: 10 bar Presión nominal (PN) PE 100: 10 bar (SDR=17, S=8) 16 bar (SDR=11, S=5) PE 32: Según UNE 53131 Dimensiones y tolerancias PE 100: Según UNE 53966 EX PE 32: Negro Color PE 100: Negro con bandas azules longitudinales Dimensiones y número de bandas DN<=63 mm: mínimo 3 bandas 63<DN<=225 mm: mínimo 4 bandas PE 32: Según UNE 53131 Marcado PE 100: Según UNE 53966 EX PE 32: Para 25<=DN<=40 mm, en rollos de 100 m Para DN=50 mm, en rollos de 50 m Para DN>50 mm se utiliza el PE 100 Formato PE 100: Para 25<=DN<=50 mm, en rollos de 100 m Para 63<=DN<=75 mm, en rollos de 50 m o en barras de 6 m Para 90<=DN<110 mm, en rollos de 25 m o en barras de 6 m Para DN>=110 mm, en barras de 6 m
REQUERIMIENTOS ADICIONALES El tubo se suministrará con tapones de protección en ambos extremos. Además del marcado especificado por la normativa, deberá llevar la inscripción "Apto uso alimentario" y/o el símbolo
ENSAYOS A SATISFACER Todas las tuberías irán marcadas con la Marca de Calidad AENOR para certificar que han sido sometidos a los controles y ensayos de aseguramiento de calidad especificados en las normas anteriormente citadas. Los especificados en la norma UNE 53131 para el PE 32 y en la UNE 53966 EX para el PE 100.

Ficha N° 4**ACCESORIO (FITTING) DE LATÓN PARA TUBO DE POLIETILENO**

E REGULACIÓ A LA

JA POTABLE**CARACTERÍSTICAS GENERALES**

Características del accesorio

Según norma DIN 8076

Presión nominal

16 bar

Tipo de unión

Conexión a

Diámetro

25 a 63 mm

N° de dien

Mínimo 3

Marcado

El accesorio

MATERIALES

Accesorio

Todos los

Junta

Elastómero

ENSAYOS

Los ensayos

fabricante

Además se

- Ensayo d

Ficha N° 5**VALVULA DE COMPUERTA (DN<=250 mm)****CARACTERÍSTICAS GENERALES**

Presión nominal

16 bar

Extremos

- Embridados para DN>=60 mm: Taladrado de las bridas a PN16 según UNE-EN 1092-2 o equivalentes (ISO 7005-2). Distancia entre bridas según UNE-EN 558-1, "Valvulas de compuerta. Embridados serie básica 14 (corta)", o equivalentes (ISO 5752, DIN 3202 Parte 1- Serie F4)

- Roscados (para DN<=60 mm): Roscas 1", 1 1/4", 1 1/2" y 2" WG

- Tubo de polietileno para soldar, PN10 o 16, PE100, características según UNE 53965-1 EX y UNE 53966 EX (ver ficha de especificaciones nº 3)

Paso

Total con el obturador abierto

Maniobra

Manual

Sentido de cierre

Horario

Marcado

Según UNE-EN 19, o su equivalente ISO 5209

MATERIALES (Calidades mínimas)

Cuerpo y tapa

Fundición dúctil calidad EN-GJS-400-15 (UNE-EN 1563) o GGG-40 (DIN 1693)

Revestimiento

Externo e interno con resina epoxy mínimo 200 µm

Compuerta (Obturador)

DN<= 50 mm: Latón 5Z132 (según BS 2874), revestida enteramente de elastómero EPDM, NBR o SBR (UNE-EN 681-1)

DN>=60 mm: Fundición dúctil calidad EN-GJS-400-15 (UNE-EN 1563) o GGG-40 (DIN 1693), revestida enteramente de elastómero EPDM, NBR o SBR (UNE-EN 681-1)

Eje de maniobra

Acero inoxidable (13% de Cr) AISI 420

Tuerca de maniobra

Latón o Bronce

Juntas tóricas

Elastómero EPDM, NBR o SBR (UNE-EN 681-1)

REQUERIMIENTOS ADICIONALES

Cuerpo y tapa

- No se admitirán asientos de estanqueidad añadidos ni ningún tipo de mecanización; paso rectilíneo en la parte inferior

- Se asegurará el correcto movimiento vertical de la compuerta mediante un sistema de guías laterales o por la misma geometría del cuerpo, de tal manera que se eviten desplazamientos horizontales de la misma

- Permitirá reemplazar el mecanismo de apertura/cierre sin desmontar la válvula de la instalación

- Presentará estanqueidad total

- Dispondrá de una base de apoyo

Compuerta (Obturador)

- Presentará un alojamiento para la tuerca de maniobra que impedirá su movimiento durante la apertura/cierre

- En posición abierta no se producirán vibraciones

Eje

- Estará realizado en una única pieza

- No podrá desplazarse durante la maniobra

- El paso de rosca será de entre 5 y 6 mm

ANNEX 2. AIGUA POTABLE

<p>Ficha Nº 9 COLLARÍN MECÁNICO PARA ACOMETIDAS SIN/EN CARGA SOBRE TUBERÍA DE POLIETILENO</p>
<p>CARACTERÍSTICAS GENERALES Presión nominal 16 bar Cuerpo collarín Tipo abrazadera, dos cuerpos en forma de media luna, totalmente desmontables; montaje mediante mínimo 4 tornillos. Junta Ha de cubrir totalmente la superficie interior de los dos cuerpos Diámetro nominal tubería (DN) 63 a 225 mm (gama mínima) Diámetro nominal de salida del collarín (D) ¾", 1", 1 ¼", 1 ½" WG Paso mínimo fresa máquina de taladrar (d) 20 mm (¾"), 25 mm (1"), 33 mm (1 ¼"), 40 mm (1 ½") Anchura mínima collarín (L) 90 mm (DN 63 mm) - 180 mm (DN 225 mm) Altura mínima cuerpo superior (H) 56 mm (DN 63 mm) - 142 mm (DN 225 mm) Altura máxima cuerpo superior (H) 74 mm (DN 63 mm) - 180 mm (DN 225 mm) Sistema acometida con presión La ranura del sistema de acometida en carga se ha de poder tapar una vez hecha la toma Marcado El collarín ha de llevar inscrito: marca, PN, DN tubería y diámetro rosca salida</p>
<p>MATERIALES (Calidades mínimas) Cuerpo Fundición dúctil calidad EN-GJS-400-15 (UNE-EN 1563) o GGG-40 (DIN 1693) Revestimiento Externo e interno Con resina epoxy, mínimo 100 µm Tornillería Acero inoxidable AISI 304 o acero con recubrimiento DACROMET Junta Elastómero EPDM o NBR</p>
<p>ENSAYOS A SATISFACER Los ensayos a satisfacer, realizados en un laboratorio acreditado, son los siguientes: - Ensayo de estanqueidad: P=2·PN durante 30 min - Ensayo de agarre del collarín: Verificar que no existe desplazamiento alguno del collarín sobre la tubería - Ensayo de corrosión: 240 h en cámara de niebla salina según UNE 112017</p>

ANNEX 2. AIGUA POTABLE

Ficha Nº 22 ACOPLAMIENTO PARA TUBERÍAS DE PLÁSTICO (RESISTENTE ESFUERZOS AXIALES)
CARACTERÍSTICAS GENERALES Presión nominal 16 bar Tipo de unión Mecánica, resistente a esfuerzos axiales Diámetro nominal (DN) 75 a 225 mm Nº dientes anillo sujeción o mordaza Mínimo 3 Marcado El accesorio ha de llevar inscrito: marca, PN, par de apriete, DN tubería y tolerancia
MATERIALES (Calidades mínimas) Carcasa Fundición dúctil calidad EN-GJS-400-15 (UNE-EN 1563) o GGG-40 (DIN 1693) o fundición gris calidad GG 25 Tornillería Acero inoxidable AISI 304 o acero con recubrimiento DACROMET Anillo de sujeción o mordaza Latón, acero inoxidable AISI 304 o acero con recubrimiento DACROMET Revestimiento Resina epoxy o RILSAN, espesor mínimo 100 µm Junta Elastómero EPDM o NBR Anillo de refuerzo (si es necesario) Acero inoxidable AISI 316 TI
REQUERIMIENTOS ADICIONALES El accesorio ha de ser pasante, es decir, se ha de poder montar cortando la mínima longitud de tubo.
ENSAYOS A SATISFACER Los ensayos a realizar serán los siguientes: - Ensayo de estanqueidad según UNE-EN 715 - Ensayo de resistencia al arrancamiento según UNE-EN 712 - Ensayo de corrosión: 240 h en cámara de niebla salina según UNE 112017

ANNEX 2. AIGUA POTABLE

<p>Ficha Nº 17 ACCESORIOS ELECTROSOLDABLES PARA DE TUBERÍA DE POLIETILENO</p>
<p>CARACTERÍSTICAS GENERALES Características de la resina y del accesorio PE 100 (alta densidad) según UNE 53965-1 EX y prEN 12201-3 Presión nominal (PN) 10 o 16 bar Dimensiones y tolerancias prEN 12201-3 (Compatible con las dimensiones de los tubos según UNE 53968 EX) Marcado Tipo de resina: PN, fabricante, DN, tensión de fusión, tiempo de fusión y de enfriamiento y código de barras con la información necesaria para la fusión Color Negro Tensión alimentación Entre 8 y 48 V_{ac} Dimensiones conector Diámetro 4 mm (Sistema Continental) o 4,7 mm (Sistema Americano o Inglés) Brida Material: acero RSt 37-2. Taladrada a PN 16 (según ISO 7005-1)</p>
<p>REQUERIMIENTOS ADICIONALES - Las piezas serán inyectadas, no manipuladas, excepto las que lleven incorporada la brida. - Las piezas dispondrán de testigos indicadores de soldadura correcta, en su defecto la máquina de soldar ha de detectar el fallo en la soldadura (resistencia rota) - La longitud de las Tes iguales y reducidas, así como las reducciones tendrán unas dimensiones lo más aproximadas posibles a sus homólogos en fundición dúctil y se suministrarán, si así se requiere, con una brida ya montada. - Las piezas se suministrarán de forma individualizada en bolsas de plástico.</p>
<p>ENSAYOS A SATISFACER Los descritos en la norma UNE 53965-1 EX. El fabricante presentará la documentación oficial que lo acredite.</p>

ANNEX 3. PLA D'OBRA

**PROJECTE EXECUTIU DE RENOVACIÓ DE
CANONADES DE FIBROCIMENT, ESCOMESES I
VÀLVULES DE REGULACIÓ A LA XARXA DE
DISTRIBUCIÓ D'AIGUA POTABLE AL NUCLI URBÀ DE
LA SÈNIA (MONTSIÀ-TARRAGONA).**

JULIOL 2023



Ajuntament de la Sénia

1. INTRODUCCIÓ

En el diagrama adjunt es representa el pla de realització dels treballs. L'obtenció del termini total d'execució de les obres definides en aquest Projecte s'ha basat en les següents premisses:

- El conjunt de l'obra ordenat en unitats o grups d'unitats.
- Rendiments mitjos de maquinaria i equips. Els rendiments que s'ha utilitzat són els indicats a la justificació de preus, o un múltiple dels mateixos.
- S'ha considerat jornades de treball de vuit (8) hores i mesos de vint-i-dos (22) dies laborables.
- Quantitats de les principals unitats d'obra a realitzar.
- Climatologia de la Província de Tarragona, a efectes de poder avaluar la incidència sobre els rendiments de les possibles condicions climatològiques adverses.

Al tractar-se d'un carrer totalment edificat, les obres cal planificar-les d'entrada de manera que puguin ser compatibles amb les necessitats dels seus usuaris (accés permanentment a les vivendes, accés dels vehicles als aparcaments existents, etc..).

La proposta que aquí s'enuncia, caldrà que el Contractista adjudicatari la faci seva o la modifiqui segons s'adapti millor als seus mitjans, però haurà de ser acceptada per l'Ajuntament i després passarà a ser contractual.

No obstant això, si durant el transcurs de les obres succeïssin esdeveniments que obliguessin a la modificació, sempre serà possible amb el consentiment de l'Administració.

L'actuació de la calçada es realitzarà per trams de manera que la vorera sigui accessible per un tram encara no afectat per les obres o pel que ja s'han fet les mateixes, encara que estiguin en situació precària, de manera que el temps que s'hagi de mantenir l'entrada d'un garatge tancada serà el mínim possible.

Amb tot això s'ha conformat un diagrama que s'ha programat considerant com activitats les unitats d'obra més importants.

Es posa de manifest que aquest programa haurà de ser necessàriament reajustat en funció de la data d'inici de les obres i dels mitjans disposats pel contractista, i que és contractual.

El termini d'execució de les obres es fixa, en tres (3) mesos.

2. PROGRAMA DE TREBALL

DESCRIPCIÓ	FASE 3											
	MES 1				MES 2				MES 3			
Replanteig	■											
Demolicions i moviments de terres	■	■										
Pavimentació										■	■	■
Xarxa d'aigua potable							■	■				
Senyalització											■	
Seguretat i Salut	■	■	■	■	■	■	■	■	■	■	■	■
Acabats i imprevistos										■	■	■

Cadascuna de les fases de que consta aquest projecte té un termini d'execució de 3 mesos, treballant una mitja de 5 operaris.

ANNEX 4. ESTUDI DE SEGURETAT I SALUT

PROJECTE EXECUTIU DE RENOVACIÓ DE CANONADES DE FIBROCIMENT, ESCOMESES I VÀLVULES DE REGULACIÓ A LA XARXA DE DISTRIBUCIÓ D'AIGUA POTABLE AL NUCLI URBÀ DE LA SÈNIA (MONTSIÀ-TARRAGONA).

JULIOL 2023



Ajuntament de la Sènia

MEMORIA

ANNEX 4. ESTUDI SEGURETAT I SALUT

1.-MEMORIA

1.0. INTRODUCCIÓ

Per complir el que disposa el Reial Decret 1627/1997, de 24 d'octubre, del Ministeri de la Presidència, BOE núm. 256 de 25.10.97, pel que s'estableixen disposicions mínimes de seguretat i de salut a les obres de construcció, i segons les característiques i condicions dels treballs a realitzar en base a l'article 4 de l'anomenat Reial Decret, el promotor està obligat que en fase de redacció del projecte d'execució es confeccioni per part de tècnic competent aquest document de seguretat que correspon a :

L'ESTUDI DE SEGURETAT I SALUT A L'OBRA

El qual estableix durant el període de construcció de l'obra referida les previsions respecte a la prevenció de riscos d'accidents i malalties professionals, els derivats dels treballs de reparació, conservació i manteniment i les instal·lacions preceptives de salut i benestar dels treballadors, així com les possibles previsions i les informacions útils per adoptar en el seu dia les degudes condicions de seguretat i salut en els previsibles treballs posteriors de reforma, construcció, rehabilitació i manteniment.

En base a l'art. 7è, i en aplicació d'aquest estudi de seguretat i salut, el contractista ha d'elaborar un pla de seguretat i salut en el treball en el qual s'analitzin, estudiïn, desenvolupin i complementin les previsions contingudes en el present document.

El pla de seguretat i salut haurà de ser aprovat abans de l'inici de l'obra pel coordinador de seguretat i salut durant l'execució de l'obra o, quan no n'hi hagi, per la direcció facultativa.

Es recorda l'obligatorietat que en aquest centre de treball hi hagi un llibre d'incidències per al seguiment del pla. Així mateix es recorda que, segons l'art. 15è del Reial Decret, els contractistes i subcontractistes hauran de garantir que els treballadors rebin una informació adequada de totes les mesures de seguretat i salut a l'obra. De la mateixa manera es recorda al Contractista la obligació de complimentar el Llibre de Subcontractació, segons la Llei 32/2006, de 18 d'octubre.

Durant l'execució de l'obra, serà d'aplicació el que es disposa a la Llei 31/1995, de 8 de novembre, de Prevenció de Riscos Laborals de la Prefectura de l'Estat, BOE núm. 269 del 10.11.95

Abans del començament dels treballs el promotor haurà d'efectuar un avís a l'autoritat laboral competent, segons model inclòs a l'annex III del Reial Decret. La comunicació d'obertura del centre de treball a l'autoritat laboral competent haurà d'incloure el Pla de Seguretat i Salut i el full de designació de Coordinador de Seguretat (si fos necessari) en fase d'execució de l'obra.

El Coordinador de Seguretat i Salut durant l'execució de l'obra o qualsevol integrant de la Direcció Facultativa, cas d'apreciar un risc greu immediat per a la seguretat dels treballadors, podrà aturar l'obra parcialment o totalment, i comunicar-ho a la Inspecció de Treball i Seguretat Social, al Contractista i als subcontractistes.

1.1. OBJECTE DE L'ESTUDI DE SEGURETAT I SALUT

Aquest Estudi de Seguretat i Salut estableix, durant l'execució d'aquesta obra, els riscos usuals als quals estan sotmesos els treballadors en el desenvolupament de la activitat de l'obra. També es contemplen en aquest Estudi de Seguretat i Salut, els possibles riscos induïts a tercers. A tal fi, en el present E. S. i S. es recullen les mesures preventives que han d'adoptar-se per a evitar aquests riscos, així com els punts que ha de tenir en compte el Vigilant de Seguretat per a dur a terme les seves obligacions en el camp de la prevenció de riscos

ANNEX 4. ESTUDI SEGURETAT I SALUT

professionals i de tercers, i sota la supervisió del personal acreditat del departament competent de l'Administració i del personal afecte a la Direcció Facultativa de les obres.

1.2. DESCRIPCIÓ DE L' OBRA

1.2.1. DESCRIPCIÓ DE L'OBRA

El present estudi de Seguretat i Salut fa referència a la redacció del PROJECTE EXECUTIU DE RENOVACIÓ DE CANONADES DE FIBROCIMENT, ESCOMESES I VÀLVULES DE REGULACIÓ A LA XARXA DE DISTRIBUCIÓ D'AIGUA POTABLE AL NUCLI URBÀ DE LA SÈNIA (MONTSIÀ-TARRAGONA).

1.2.2. SITUACIO / ENTORN DE L'OBRA

La localització i emplaçament d'aquesta obra és situa al centre del municipi de la Sènia.

1.2.4. PREVENCIÓ ASSISTENCIAL EN CAS D'ACCIDENT LABORAL

Centres d'assistència primària mèdica i centres hospitalaris propers són:

CENTRES D'ATENCIÓ PRIMÀRIA:

1. CAP LA SENIA

Passeig de la Clotada, 60
43560 La Sènia
Telèfon: 977 570903

CENTRES HOSPITALARIS:

2. HOSPITAL VERGE DE LA CINTA

Esplanetes, 14
43500 Tortosa
Tel.:977 51 91 00

TELÈFONS D'URGÈNCIES:

Emergències	112
Urgències sanitàries	061
Bombers	112
Mossos d'esquadra	112

NOTA IMPORTANT:

Per a la redacció del Pla de Seguretat i Salut el Contractista tindrà de verificar els telèfons que es llisten.

1.2.5. TERMINI D' EXECUCIÓ I MÀ D'OBRA PREVISTOS

Termini d' execució

El termini d' execució de les obres està previst **en 3 mesos**.

Personal previst

Es preveu un nombre **5 treballadors** com a màxim, en fases punta i en situacions de coincidència de fronts de diferent índole.

Pressupost

El pressupost d'execució material assignat, en execució material, de la pressupost de Seguretat i Salut és de:

- **2.172,79 € DOS MIL CENT SETANTA-DOS MIL EUROS AMB SETANTA-NOU CÈNTIMS.**

1.3 TREBALLS PRÈVIS (S.S.A.A.)

Abans de començar a excavar s'haurà de disposar de tota la informació dels serveis públics (aigua, gas, electricitat, sanejament, etc.) que puguin transcórrer per l'obra. En fase d'estudi de la mateixa s'han de començar les gestions per efectuar els desviaments de les conduccions que interfereixen en l'execució de l'obra.

El projecte té de contenir la informació dels serveis (electricitat, gas, telefonia, aigua, sanejament, i altres) existents a la zona d'obres, així com la informació del terreny (geologia i geotècnia de la zona) i informació de les construccions dels llindars. S'ha de disposar la informació per escrit dels Ajuntaments i altres organismes, companyies subministradores, etc. sobre la localització dels possibles serveis. En el cas que existeixin informacions contradictòries o be estiguin incompletes s'hauran de localitzar mitjançant detectors o la realització de cales, comprovant i senyalitzant els serveis que interfereixen la zona d'obres.

Als següents apartats es presenten les mesures preventives de les activitats que s'encaixen dins dels treballs previs.

1.3.1 INTERFERÈNCIES I SERVEIS AFECTATS

1.3.1.1 Línies elèctriques

Les normes que s'exposen als següents punts són vàlides per tots els treballs efectuats per mitjà de maquinària a la proximitat de conductes descoberts de baixa tensió. S'explica en el punt 1.4.14 del present estudi.

1.3.1.1.2 Línies elèctriques subterrànies

El R.D. 614/2001 no distingeix entre línies elèctriques aèries i subterrànies, de manera que els temes exposats a l'anterior punt és d'aplicació per les línies elèctriques subterrànies.

Abans de començar els treballs en obres amb possibles interferències amb línies elèctriques subterrànies s'han de seguir les següents normes:

- a) Aconseguir informació de la companyia propietària de la instal·lació, i en cas de dubte sol·licitar la presència d'un supervisor de la companyia.
- b) Gestionar la descàrrega de la línia.

ANNEX 4. ESTUDI SEGURETAT I SALUT

- c) En cas de dubte tractar tots els cables subterranis com si estiguessin amb tensió. En més d'una ocasió existeixen cables fora d'ús a prop dels que estan amb servei que no apareixen als plànols i que condueixen a una identificació incorrecta de la zona de risc.
- d) No tocar ni alterar la posició de cap cable.
- e) No deixar cables descoberts després de realitzar cales o buidats.
- f) Utilitzar detectors de camp per fixar el traçat i profunditat dels conductors.
- g) Senyalitzar el risc existent, indicant la proximitat a la línia en tensió i la seva ària de seguretat, i efectuar el manteniment al llarg de l'obra.
- h) Informar a la companyia propietària en el cas que algun cable presenti desperfectes i allunyar a tots els treballadors de la zona.

Mesures de prevenció

Els treballadors estaran dotats de roba de protecció personal i eines aïllants (EPI's) per a realitzar els treballs amb risc de contacte elèctric.

Durant l'excavació de rases, amb proximitat de canalitzacions elèctriques subterrànies, es tindran en compte les següents recomanacions en el cas que es desconexi amb exactitud el traçat, la profunditat i la protecció existent:

- L'execució de feines amb retroexcavadora, pot realitzar-se fins a 1 m. De la conducció.
- Amb martell pneumàtic fins a 0,5 m.
- Amb eines manuals, sense colpejar, però arrossegant els materials fins assolir la seva ubicació.

En tots els casos es seguiran les prescripcions de la companyia propietària de la instal·lació.

1.3.1.2 Conduccions de gas

Quant es realitzin treballs sobre gasoductes, es prendran precaucions especials per no malmetre el conducte (tub) i evitar els perills del treball en presència de gas. Les recomanacions generals a tenir en compte són:

Mesures de prevenció

- S'identificarà el traçat del conducte (tub) que es vol excavar a partir dels plànols de la companyia subministradora propietària de la mateixa, localitzant també en aquests plànols les canalitzacions enterrades d'altres serveis que puguin ser afectats.
- Es procedirà a localitzar el conducte amb un detector, marcant amb estaques la seva direcció i profunditat. A més, s'indicarà l'ària de seguretat.
- Si la profunditat es menor d'1 m. es començarà realitzant cales manuals fins arribar a la conducció, en el número que s'estimi necessari per assegurar-se de la seva posició exacta.
- Si la profunditat es superior a 1 m. es podrà començar l'excavació amb màquina fins arribar a 1,00 m sobre el conducte i es seguirà manualment.
- Les dimensions transversals i la profunditat de la rasa a excavar, es fixarà en cada cas en funció del personal i la maquinària que intervingui en l'excavació.
- S'instal·laran llums, resguards, guarda cossos i tanques, per la protecció de l'obra i per seguretat a tercers.
- Es senyalitzarà el risc existent.

ANNEX 4. ESTUDI SEGURETAT I SALUT

- Es prohibirà fumar i realitzar focs o activitats que generin espurnes dins de l'ària afectada pels treballs (fins que la companyia no certifiqui el buidat complet de la instal·lació).
- No s'ha de permetre que es manipulin o utilitzin els aparells, vàlvules o instruments de la instal·lació en servei.
- Els treballadors no podran utilitzar calçat que porti ferralles metàl·liques, ni que utilitzin eines metàl·liques, per evitar la formació d'espurnes.
- No es podrà emmagatzemar material sobre cap conducció.
- Als llocs on existeixi el risc de caiguda d'objectes o materials es senyalitzar aquest risc.
- No s'ha de permetre utilitzar tubs, vàlvules, etc. com a punt de suport per a penjar o aixecar càrregues.
- Per canviar bombetes en zones de conduccions de gas es obligatori desconnectar prèviament el circuit elèctric.

1.3.1.3 Conduccions d'aigua potable

En el cas de tenir que efectuar treballs sobre conduccions d'aigua tant d'abastament com de sanejament, es prendran les mesures que evitin que accidentalment perjudiquin aquests tubs i en conseqüència es suprimeixi el servei.

Mesures de prevenció

- S'identificarà la conducció en el plànols facilitats per la direcció facultativa, i a la vegada proporcionats per l'ajuntament i altres organismes relacionats amb la mateixa, a fi de conèixer exactament el traçat i la profunditat de la conducció. Es disposarà en un lloc visible el telèfon de contacte d'aquests organismes.
- Un cop localitzat el tub es procedirà a senyalitzar el seu traçat.
- Es aconsellable no realitzar excavacions amb maquinària a distàncies inferiors als 0,50 m del tub en servei. Per sota d'aquesta distància s'utilitzarà la pala manual.
- Un cop descobert el tub, en el cas que la profunditat de l'excavació sigui superior a la posició de la conducció s'apuntalarà a fi de que no trenqui per flexió, i es protegirà convenientment per a que no resulti malmesa per la màquina, eines, etc.
- S'instal·laran sistemes d'il·luminació a base de balises, fites reflectants, etc. quant el cas o requereixi.
- No s'ha de permetre que es manipulin o utilitzin els aparells, vàlvules o instruments de la instal·lació de servei.
- No es podrà emmagatzemar material sobre conduccions de qualsevol classe.
- Als llocs on existeixi el risc de caiguda d'objectes o materials es senyalitzarà aquest risc.
- No s'ha de permetre utilitzar tubs, vàlvules, etc. com a punt de suport per a suspendre o aixecar càrregues.

1.3.1.4 Línies telefòniques

ANNEX 4. ESTUDI SEGURETAT I SALUT

La xarxa telefònica actual és aèria en una part de l'àmbit de la urbanització, pel que s'ha d'adoptar el mateix sistema anterior, consistent amb mantindre el servei actual durant tota l'obra en tots els possibles punts on es pugui mantindre els pals de sustentament de la xarxa; en els restants s'adoptarà la col·locació de pals provisionals fora de la zones de treball.

1.3.1.5 Aigua residual.

La nova xarxa d'aigües residuals és l'existent del municipi de Santa Bàrbara i disposa del seu sistema de sanejament i depuració. Aquestes discorren paral·leles al barranc del Pelós fins a la EDAR del municipi.

1.3.1.6 Tràfic rodat i de transeünts.

Serà necessari tindre una especial cura en la senyalització provisional en tot el àmbit de la urbanització durant tota la durada de l'obra. Caldrà una senyalització constat i un recorregut segur per a pas de vianants i vehicles. Delimitat amb un tancament i cinta senyalitzadora, i les respectives proteccions pertinents en tots els punts crítics, com poden ser: plataformes, peanyes i xapes d'acer per a pas de vehicles en el cas de creuament de rases, senyalitzacions lluminoses en tots els punts crítics, etc...

1.3.1.7 Construccions col·lindants

En el cas de tenir que efectuar excavacions pròximes a construccions, s'ha de preveure la afectació, ja sigui per vibracions de la màquina de l'obra com per la proximitat dels fonaments a la zona de treball. En el cas que siguin construccions antigues el risc de despreniment parcial o total és major, pel que s'hauran prendre mesures de prevenció estrictes.

Normalment es manca d'informació i es tenen de realitzar cales per a valorar la profunditat dels fonaments i la seva ubicació. Posteriorment s'ha de decidir els estintolaments i apeats necessaris, així com a col·locar testimonis i fites topogràfiques per efectuar un seguiment de les zones afectades i poder prendre mesures abans que sigui massa tard.

1.3.1.8 Interferències amb la circulació

De vegades les obres civils tenen una gran interferència amb la circulació existent de carreteres i carrers, de manera que es poden produir situacions de risc pels treballadors de l'obra així com per a tercers que circulen per les mateixes.

Mesures de prevenció

- Abans d'actuar sobre una calçada en servei, s'haurà de presentar a la direcció d'obra plànols com els desviaments proposats i la senyalització a col·locar d'acord a la Norma de Carreteres 8.3 I.C. o a les normes municipals. A la vegada la direcció d'obra tindrà de comunicar a l'administració responsable de la via en servei els desviaments de tràfic proposats, així com la senyalització a col·locar.
- Una vegada aprovat el desviament, es procedirà a senyalitzar, balisar o col·locar els elements de defensa necessaris a la via de servei, abans de començar l'actuació, y es deixaran les senyals convenientment tapades per evitar confusions.
- S'haurà de disposar de senyalistes formats per a realitzar el desviaments de tràfic. En cas d'efectuar talls alternatius, la duració dels mateixos s'efectuarà d'acord a la Norma de Carreteres 8.3 I.C.
- S'haurà de realitzar el manteniment de la calçada que quedi en servei, incloent-hi les senyals, estaques, balises, cons, etc.
- En cas que existeixin interferències amb sortides de poblacions, gasolineres, restaurants, vies de servei, etc. s'haurà de realitzar els seus desviaments per a no interferir amb l'obra, amb el cas que no sigui possible s'haurà de senyalitzar i balisar

ANNEX 4. ESTUDI SEGURETAT I SALUT

- d'acord amb la norma. Així com s'hauran de senyalitzar les noves sortides de poblacions i gasolineres adequadament per evitar confusions als usuaris.
- S'haurà de comprovar que no existeixin senyalitzacions contradictòries o no coincidents amb la provisional.

1.3.1.9 Delimitació i senyalització

És imprescindible delimitar l'obra edificatòria que es va a iniciar del entorn en el que es va ha construir. Per això, es col·locarà una tanca en el perímetre de 2 metres d'alçada, que aïllarà l'entrada a l'obra. Aquesta tanca podrà realitzar-se mitjançant tanques de simple torsió sobre peus de formigó, que normalment s'instal·lan a l'inici del procés d'execució i posteriorment, es realitzarà un tancament d'obra més resistent, mitjançant una estructura auxiliar metàl·lica amb recobriment de pladur amb un acabat de pintura o un tancament de paret de fàbrica de maons ceràmics amb un arrebossat exterior.

Aquesta tanca disposarà de portes d'entrada i sortida de vehicles independents de l'entrada i sortida del personal de l'obra. La porta d'entrada i sortida de vehicles tenen de disposar de senyals de STOP per a la incorporació de vehicles d'obra a vial.

En un lloc visible i a l'entrada de l'obra, es col·locaran les senyals reglamentàries de Prohibició de pas a tota persona aliena a l'obra, d'ús obligatòri de casc de seguretat, de caiuguda d'objectes, de moviment de maquinària, així com qualsevol altre senyalització que, en el seu moment, es pugui considerar necessària pels riscos que es produeixin a l'interior d'obra. Això vindrà donat pel procés d'execució. És important que es disposi de la senyalització clara i concreta actualitzant-se progressivament, i no "emborraxar" mitjançant l'instal·lació d'una gran quantitat de cartells a l'entrada de l'obra, la comunicació dels riscos i mesures preventives que pretenem transmetre al personal que accedeix.

També és important poder instal·lar en un lloc visible al constatat de la porta o caseta de la Direcció d'Obra, una vitrina amb informació general de l'obra, on es pugui penjar: l'Avis Prèvi, d'Obertura de centre de treball, el Calendari Laboral de l'any, La documentació també es pot mantenir actualitzada, sobre tot en quant a l'Avis Prèvi respecte al Llistat de Contractistes o als Telèfons d'Emergència

1.3.2 RISCOS ESPECÍFICS DELS TREBALLS DE MANTENIMENT POSTERIORS AL PROJECTE EXECUTAT

Es farà entrega d'una còpia del pla de Seguretat i salut al Promotor al finalitzar l'obra per a què es tinguin en compte els riscos en treballs posteriors.

1.4 ANÀLISI DE RISCOS

1.4.1 MUNTATGE INSTAL·LACIÓ ELÈCTRICA PROVISIONALS

S'agafa una derivació de la línia de la companyia més pròxima actualment en servei connectant-la a un quadre principal en obra, el qual subministrarà mitjançant una línia i/o línies repartidores als quadres secundaris de distribució situats a cada planta per donar servei a les diferents activitats que es realitzin a l'obra. Les línies d'utilització enllacen els quadres de distribució amb els diferents receptors.

Anàlisi dels riscos

Els riscos que poden produir-se amb la instal·lació elèctrica provisional són els següents:

1. Contacte elèctric directe.
2. Contacte elèctric indirecte.
3. Cremades.

4. Incendis.

Mesures preventives a adoptar:

- **Quadres elèctrics**

Seràn de doble aïllament, classe II. Tindran un grau de protecció I.P.5.5. senyalitzats convenientment amb el distintiu de risc elèctric (triangular amb el pictograma (icona) negre sobre fons groc).

Totes les canalitzacions que entrin o surtin de l'armari tindran que tenir prensaestopes per mantenir la estanca del quadre elèctric.

Els quadres només s'han d'obrir amb eines especials i les tapes d'accés als dispositius de protecció tenen d'estar estancs i romandre tancats.

En cap cas es podrà fer el pont als dispositius de protecció, ni efectuar perforacions o forats pel pas de cables que anul·lin l'efecte de doble aïllament del quadre elèctric.

- **Presa de corrent**

Tant les bases d'endoll com les connectors seràn les idònies pel treball a la intempèrie, sota condicions d'humitat i pols. Les bases tindran d'incorporar un dispositiu que cobreixi les parts actives quant es separi el connector.

S'han de vigilar la no connexió de varis receptors a una mateixa presa de corrent encara que aquests no superin la intensitat nominal de dita presa. La parella mascle-femella d'una presa de corrent tindrà de ser del mateix tipus.

- **Presa de corrent**

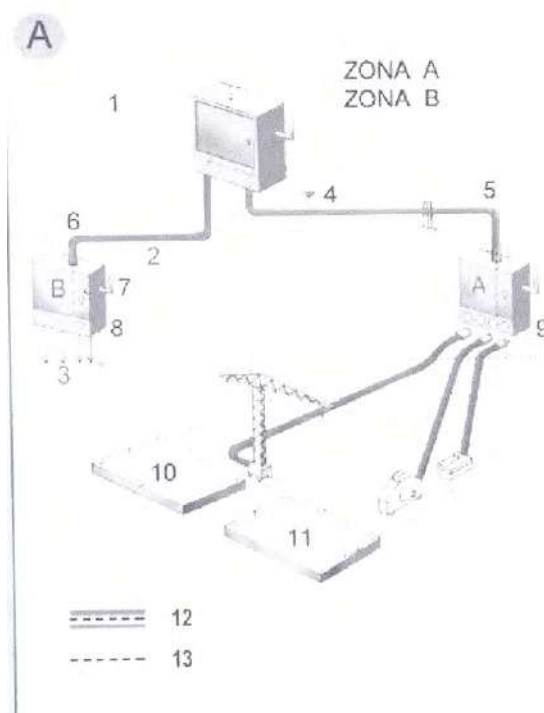
Els conductors utilitzats seràn del tipus mànega flexible, amb tensió nominal de 100 V. No s'han de realitzar enllaços amb les línies repartidores y, amb el supòsit de necessitar perllongar, s'haurà de disposar d'una presa de corrent intermèdia, de manera que el grau de protecció del conjunt no variï.

Aquests conductors portaran incorporada una altre línia de protecció què és el cable de color verd-groc.

- **Línies d'utilització**

El que s'ha indicat al paràgraf anterior és vàlid pel present. Els cables que subministren corrent a les màquines de la classe I (necessitat de presa de terra) requereixen el conductor de protecció, no sent així per les de la classe II (doble aïllament) ni classe III (tensions de seguretat).

ANNEX 4. ESTUDI SEGURETAT I SALUT



Esquema del provisional elèctric d'obres.

Zona A. Risc principal contacte indirecte.

Zona B. Risc principal contacte directe.

1. Armari de distribució general, fabricat amb material aïllant.
 2. Línia subterrània.
 3. Muntants.
 4. Presa de terra.
 5. Aïllament reforçat
 6. Aïllament reforçat
 7. Maneta de tall general, exterior
 8. Armari interior a l'edifici (petita potència)
 9. Armari interior a l'edifici (gran potència)
 10. Connexió terres de protecció amb espera per l'edifici definitiu.
 11. Anell al fons de l'excavació
 12. Conductor de protecció incorporat a les canalitzacions i cable.
 13. Circuit de posta terra.
- a) Armari de distribució protegit a l'entrada per un dispositiu diferencial de mitja sensibilitat retardat per alimentar les diferents màquines de potència exteriors a l'edifici.
- b) Armari de distribució protegit a l'entrada per un dispositiu diferencial de mitja sensibilitat retardat per alimentar els diferents muntant.

Receptors:

- **Enllumenat:**

Tots els punts situats a llocs accessibles es consideren de la classe I 01 i tindran d'estar protegits a l'entrada per un interruptor diferencial amb sensibilitat de 20 mA. Les bombetes estaran protegides per pantalles protectores. Amb el cas d'ambients humits s'utilitzaran làmpades portàtils de seguretat estanques a l'aigua i la pols (per tensions d'alimentació superior a 50 V. i que siguin de la classe I 01.

1.4.2 CÀRREGA I DESCÀRREGA DE MATERIALS

En aquest apartat s'analitzaran els elements que intervenen o que haurien d'intervenir amb l'operació de càrrega i descàrrega dels materials d'obra:

1. Eslingat de la càrrega.
2. Elevació, transport i descens.
3. Descàrrega.

Anàlisi de riscos

1. Atrapament de mans l'eslingat.
2. Caiguda de la càrrega en elevació per un eslingat incorrecte o trencament dels elements de subjecció.
3. Caiguda d'alçada durant la recepció de la càrrega.

Mesures preventives a adoptar

Tots els cables, gafes, etc. d'acer tenen de complir la normativa de seguretat específica amb quant a les seves característiques mecàniques.

Amb es cadenes, cables i accessoris tindran que dur identificat:

- Nom i direcció del fabricant o representant legalment establert.
- Càrrega màxima d'utilització

Les cadenes i cables tindran marcat, a més:

1. La identificació de la certificació.
2. Dimensions nominals.
3. Material.
4. Fabricant.
5. Tractaments metal·lúrgics especials.
6. Normes de prova.

Els accessoris d'elevació (brides, ganxos, anelles, argolles, grilles,...) portaran la marca CE i la càrrega màxima que suporten.

S'han de revisar diàriament les subjeccions, les eslingues i accessoris d'elevació (grilles, ganxos, anells, argolles,...), substituint-se immediatament per altres nous de les mateixes característiques si s'observa qualsevol defecte.

També s'han de tenir en compte que les arestes vives de la càrrega, disminueixen la resistència i al mateix temps poden originar trencaments, pel què és imprescindible l'ús de cantoneres. Tots els ganxos tindran de portar passadors de seguretat i tenen de posar-se al seu lloc corresponent.

El treball de subjecció tindrà de fer-se amb guants apropiats i amb el calçat homologat (puntera i plantilla de seguretat). L'angle d'amarratge de les subjeccions o cadenes serà com a màxim de 90 graus. No s'han d'utilitzar cables que presentin 10 fils trencats a una longitud de 10 cops el diàmetre, ni els que presenten punts de picadures o oxidació avançada.

Els elements auxiliars d'elevació s'emmagatzemaran sempre a llocs secs i ben ventilats, sobre pales de fusta i mantenint una temperatura entre 0° i 60°. La neteja d'aquests elements es realitzarà sense utilitzar productes químics agressius, sinó ficant grassa neutra.

S'utilitzaran guants de protecció contra els riscos mecànics durant la manipulació de cables i cadenes.

ANNEX 4. ESTUDI SEGURETAT I SALUT

Durant el transcurs de l'obra es faran servir els següents elements relacionats amb la càrrega-descàrrega, dels elements descrivint les mesures preventives a tenir en compte:

1. Eslinga de poliester (nylon)

No es tenen d'utilitzar mai eslingues amb CMU sense identificar ni utilitzar mai eslingues fetes malbé o amb reparacions realitzades pels propis operaris.

Sempre l'operari tindrà de verificar l'estat de les eslingues abans de les seves utilitzacions, evitant realitzar nusos a les eslingues amb la seva col·locació. No s'han d'utilitzar les eslingues sobre angles vius sense protecció per evitar rascades o talls que produeixin el trencament de les fibres d'aquestes. A més, s'han d'utilitzar ganxos ben rodons.

Quant s'elevi la càrrega amb més d'una eslinga, s'ha de recordar que el pes total té d'estar repartit per igual per evitar que el centre de gravetat de la càrrega es desplaci i produeixi un tom de la càrrega. Evidentment s'ha de prohibir arrossegat mercaderies sobre la esllinga, donat que poden seccionar o fracturar les fibres.

També s'ha de vigilar el no utilitzar les eslingues per sobre de 100 °C ni per sota de -40°C, donat que les seves característiques mecàniques varien substancialment.

2. Cubilot

La elecció del cubilot a utilitzar en obra s'haurà d'adaptar a la càrrega màxima que pugui elevar la grua, ja sigui del tipus mòbil o torre. S'ha de revisar periòdicament la zona d'ancoratge del cubilot així com la boca de sortida del formigó, de tal manera que es garanteixi estanc durant el transport, per evitar el despreniment del contingut de ciments pel camí de distribució del cubilot.

3. Forqueta portapalets

La forqueta portapalets de grua no s'utilitza pel transport de materials solts o simplement recolzats. La seva funció és la de transportar càrrega preparada i col·locada en palets sobre la plataforma. Els materials paletitzats tenen d'anar convenientment envasats mitjançant flemes o empaquetat plàstic per evitar tombs del material transportat que pugui caure mentre que es transporta la càrrega elevada.

Les forquetes palets seran adequades al tipus de material que s'ha de transportar.

Abans de les operacions d'elevació o descàrrega es tindrà l'àrea d'aplec de materials neta d'elements que molesten la operació de col·locació o extracció de la forqueta portapalets.

1.4.3 TREBALLS D'ENDERROC

Els sistemes utilitzats als enderrocs són manuals i mecànics; els dos es complementen. Al primer, el treballador pren part activa amb l'enderroc i el segon, ja sigui el primer treballador amb ajuda d'equips de martells compressors o la pala carregadora com a responsable de la càrrega dels materials prominents de l'enderroc. Al mateix temps, la tracció mitjançant cables mitjançant cables metàl·lics i el tall tèrmic per a elements metàl·lics configuren els sistemes utilitzats.

Amb estructures de formigó armat, els mètodes que s'estan utilitzant són els de tall hidràulic a través d'una pinça de tall que disposa una màquina giratòria o la voladura controlada mitjançant la instal·lació de càrregues explosives als pilars que a través del control dels temps de detonació, fan que l'edifici caigui cap el seu interior. Aquest últim sistema no s'utilitza a zones urbanes pel risc que suposa les possibles projeccions i la pols que genera.

ANNEX 4. ESTUDI SEGURETAT I SALUT

Els enderrocs que anem a comentar consisteixen bàsicament a els que es realitzen en edificis entre mitgeres o cantoners, a edificis antics amb sistemes estructurals isostàtics, amb bigues i parets de càrrega. També tenim que considerar com a enderroc pels riscos que generen aquelles construccions de la tanca d'obra que delimita el perímetre del solar, els fonaments superficials existents als solar o a l'envà pluvial dels edificis mitjaners (que en molts casos es componen de plaques de fibrociment amb amiant).

Anàlisi de risc

- a) Caiguda a diferent nivell.
- b) Caiguda al mateix nivell.
- c) Caigudes de materials.
- d) Despreniments prematurs.
- e) Contactes elèctrics.
- f) Punxades.
- g) Inhalació e ingestió de fibres d'amiant.
- h) Biològic per contacte amb animals o insectes.

Mesures preventives a adoptar:

Equips de protecció personal (EPI's)

- Serà obligatori l'ús del casc, botes de seguretat i guants.
- Als treballs en que es generin projeccions de partícules i altres, els operaris tindran que utilitzar ulleres de protecció.
- Durant la realització de treballs que generin un soroll superior a 80 dBA, s'han d'utilitzar protectors auditius.
- En el cas de realització de treballs amb risc de caiguda d'alçada, i en el que no sigui possible la utilització de proteccions col·lectives, els operaris utilitzaran cinturons de seguretat ancorats a punts fixes. Al existir risc de que el treballador quedi suspès, el cinturó que haurien d'utilitzar els treballadors seria de classe C (tipus arnés). Tot i això, la pràctica més comú és que els citats treballadors utilitzin cinturons de subjecció (classe A), donat que les corretges de l'arnés limiten l'ús de la malla o la massa, a més de produir fregaments a la zona dorsal i espatlles.
- Sempre hem de tenir en compte que quant les condicions de treballs exigeixin altres elements de protecció, s'hauran de dotar d'aquests als treballadors.

Normes d'actuació durant els treballs

Prèviament a l'inici dels treballs, s'establirà un pla de demolició, incloent-hi un ordre en l'execució de les diferents fases de la mateixa, reforços o estintolaments necessaris, tant a la pròpia obra, com a àries circumdants o patis interiors.

Abans de l'inici dels treballs s'hauran de resoldre les possibles interferències de canalitzacions de servei amb l'enderroc executar, ja sigui d'aigua, elèctrica, gas, telefonia o enlluminat públic. Abans de començar els treballs d'enderroc es comprovarà in situ la posta fora de servei de dites instal·lacions.

Sempre que s'hagi de treballar a diferents nivells s'adoptaran les precaucions necessàries per la protecció dels treballadors amb activitats a nivells inferiors, ja sigui a través d'instal·lar taulons cobrint els forats o senyalitzant mitjançant cartells i cintes balisadores les zones restringides on no es tingui de treballar o accedir.

Tenim de vigilar que quant es treballi sobre un mur que només tingui plataforma per a trepitjar a una cara i l'alçada sigui superior a 10 metres, s'instal·li a l'altre cara del mur una bastida per

ANNEX 4. ESTUDI SEGURETAT I SALUT

evitar la caiguda dels treballadors. Quant es tracti d'un mur aïllat sense cap plataforma de treball en les dues cares i, d'alçada superior a 6 metres, la bastida s'ha de disposar als dos costats.

Quant s'iniciï l'enderroc d'un element, ja sigui un mur de càrrega, pilar o qualsevol altre element constructiu, amb pèrdua progressiva de la seva estabilitat, s'ha de completar el seu enderroc durant la jornada, o be, acotar les zones que puguin estar afectades pel seu enderroc o bolcada imprevista per la pèrdua de la seva auto-estabilitat.

També és necessari regar els elements a enderrocar i la runa, sempre i quant puguin produir una quantitat de pols que resulti insaludable o perillosa, tant pels treballadors com pels edificis colindants.

1.4.4 MOVIMENT DE TERRES

1.4.4.1. Excavacions a cel obert (desmunt).

Aquest tipus d'excavacions serà d'aplicació per a la realització de l'esbrossament d'alguna zona de l'obra, per l'excavació de la caixa i en la col·locació de la senyalització tant provisional com definitiva.

Riscs d'accident

- Atropellaments, col·lisions, tombs i falses maniobres de la maquinària per moviments de terres.
- Riscos derivats dels treballs realitzats sota condicions meteorològiques adverses (baixes temperatures, forts vents, pluges, etc.).
- Problemes de circulació interna (enfangaments) degut al mal estat de les pistes d'accés o circulació.
- Caigudes de personal al mateix nivell.
- Contactes elèctrics directes i indirectes.
- Interferències amb conduccions soterrades.
- Els derivats dels treballs realitzats en presència de rases (pas de finques dedicades a pastures, etc.).
- Els riscos a tercers, derivats de la intromissió descontrolada dels mateixos en l'obra, durant les hores dedicades a producció o a descans.

Normes o mesures preventives

- Han de prohibir-se treballs en la proximitat de pals elèctrics, de telègraf, etc., l'estabilitat dels quals no quedi garantida abans de l'inici de les tasques.
- S'han d'eliminar els arbres, arbusts i matolls, les arrels dels quals hagin quedat al descobert reduint l'estabilitat pròpia i del secció efectuat del terreny.
- Les maniobres de càrrega a cullera de camions seran dirigides pel Capatàs o persona autoritzada.
- Es recomana evitar els fangals sempre que sigui possible, en prevenció d'accidents.
- Ha d'acotar-se l'entorn i prohibir treballar o romandre observant dintre del radi d'acció d'una màquina pel moviment de terres.
- S'empraran limitadors de retrocés en la descàrrega dels camions.
- Tots els vehicles emprats en aquesta obra, per les operacions de omplert i compactació, seran dotats de botzina automàtica de marxa enrera.
- Es senyalitzarà la zona de treball.

Peces de protecció personal

- Roba de treball.
- Casc de polietilè.
- Botes de seguretat.

ANNEX 4. ESTUDI SEGURETAT I SALUT

- Botes de seguretat impermeables.
- Vestits impermeables per ambients emplujats.
- Caretes antipols amb filtre mecànic recambiable.
- Caretes filtrants.
- Cinturó antivibratori.
- Guants de cuir.

1.4.4.2 Excavació de rases, pous o de trinxeres.

Es realitzaran en la formació de xarxes de serveis, així com en el cas d'alguns serveis afectats.

Riscs d'accident

- Desprendiments de terres.
- Caigudes de persones al mateix nivell.
- Caigudes de persones a l'interior de la rasa.
- Atrapament de persones mitjançant maquinària.
- Els derivats per interferències amb conduccions enterrades.
- Inundació.
- Cops per objectes.
- Caigudes d'objectes.
- Altres.

Normes o mesures preventives

- El personal que ha de treballar en aquesta obra, en l'interior de les rases, coneixerà els riscos als quals pot estar sotmés.
- L'accés i sortida d'una rasa s'efectuarà mitjançant una escala sòlida, ancorada en el marge superior de la rasa i estarà recolçada sobre una base a la superfície sòlida de repartiment de càrregues. L'escala sobrepasarà en 1 m el marge de la rasa.
- Queden prohibits els arreblocs (terres, materials, etc.) a una distància inferior als 4 m del marge d'una rasa.
- Quan la profunditat d'una rasa sigui igual o superior als 2 m se senyalitzaran els marges de coronació mitjançant una cinta d'abalissament situada a una distància mínima de 2 m del marge.
- S'efectuarà el bombament immediat de les aigües que floregen o cauen en l'interior de les rases per evitar que s'alteri l'estabilitat dels talusos.
- S'instal·laran proteccions pels vehicles.

Peces de protecció personal

- Casc de polietilè.
- Guants de cuir.
- Botes de seguretat.
- Botes de goma.
- Robes de treball.
- Vestits per ambients humits o emplujats.

1.4.4.3 Reomplerts de terres o roques.

Riscs d'accident

- Sinistres de vehicles per excés de càrrega o mal manteniment.
- Caigudes de material des de les caixes dels vehicles.
- Caigudes de persones des de les caixes o carrosseries dels vehicles.
- Interferències entre vehicles per falta de direcció o senyalització en les maniobres.
- Atropellament de persones.

ANNEX 4. ESTUDI SEGURETAT I SALUT

- Tombs de vehicles durant descàrregues en sentit de retrocés.
- Accidents per conducció en ambients polsosos de poca visibilitat.
- Accidents per conducció sobre terrenys enfangats sobre fangueres.
- Vibracions sobre les persones.
- Soroll ambiental.

Normes o mesures preventives tipus

- Tot el personal que utilitzi els camions, dumper, (piconadores, o compactadores), serà especialista en la utilització d' aquests vehicles, estant en possessió de la documentació de capacitació acreditativa.
- Tots els vehicles seran revisats periòdicament, en especial en els òrgans d'accionament pneumàtic, quedant reflexades les revisions en el llibre de manteniment.
- Es prohibeix sobrecarregar els vehicles per sobre de la càrrega màxima admesa, que portaran sempre escrita de forma llegible i que complirà amb la reglamentació d'aquests transports.
- Tots els vehicles de transport de material emprats especificaran clarament la "Tara" i la "Càrrega màxima".
- Es prohibeix el transport de personal fora de la cabina de conducció i/o en número superior als seients existents en l' interior.
- Es regaran periòdicament els pilons, les càrregues i caixes de camió, per evitar les polvaredes.
- Es senyalitzaran els accesos i recorreguts dels vehicles en l' interior de l' obra per evitar les interferències.
- Totes les maniobres d'abocament en retrocés seran dirigides pel Capatàs o Persona Autoritzada i es faran servir limitadors de retrocés.
- Es prohibeix l'estada de persones en un radi no inferior als 5 m en torn a les compactadores i piconadores en funcionament.
- Tots els vehicles emprats en aquesta obra, per les operacions de omplert i compactació, seran dotats de botzina automatica de marxa enrera.
- Es senyalitzaran els accessos a la via pública, mitjançant les senyals normalitzades de "perill indefinit", "perill sortida de camions" i "STOP".
- Els vehicles de compactació i piconat aniran provistos de cabina de seguretat de protecció en cas de bolcar.
- Els vehicles utilitzats estaran dotats de pòlissa d'assegurança amb responsabilitat civil il·limitada.
- S'establiran al llarg de l'obra rètols divulgadors i senyalització dels riscos propis d'aquesta classe de treballs (perill, tombs, atropellaments, col·lisió etc.).
- Els conductors de qualsevol vehicle provist de cabina tancada queden obligats a utilitzar el casc de seguretat per a abandonar la cabina en l'interior de l'obra.

Peces de protecció personal

- Casc de polietilè.
- Protectors auditius.
- Botes de seguretat.
- Botes impermeables de seguretat.
- Careta antipols amb filtre mecànic recambiable.
- Guants de cuir.
- Cinturó antivibratori.
- Roba de treball.

1.4.4.4 Reomplerts de terres terraplens i pedraplens

Riscos principals

- Caiguda d'objectes
- Caiguda a diferent nivell

ANNEX 4. ESTUDI SEGURETAT I SALUT

- Atropellament de persones
- Bolcada de vehicles, col·lisió i falses maniobres de la maquinària
- Accidents de circulació
- Vibracions
- Atrapaments
- Caigudes al mateix nivell

Riscs principals

- Tot el personal que maniobri els camions Dumper, moto anivelladores o compactadores, serà especialista amb la manipulació i maniobrabilitat d'aquests vehicles.
- Tots els vehicles seran revisats periòdicament, amb especial els òrgans d'accionaments pneumàtic, quedant representades les revisions en un llibre de manteniment.
- Tots els vehicles de transport de material utilitzats especificaran clarament la "Tara" i la "Càrrega màxima".
- Es prohibeix el transport personal fora de la cabina de conducció.
- Es regaran periòdicament els talls, les càrregues i caixes del camió, per evitar que s'aixequin nuvolades de pols. (Especialment si s'ha de conduir per vies públiques, carrers i carreteres).
- Es senyalitzaran els accessos i recorreguts dels vehicles a l'interior de l'obra per evitar les interferències.
- S'instal·laran al límit dels terraplens d'abocament, postes de contenció i de limitació de recorregut pel abocament amb retrocés.
- Es prohibeix la permanència de persones en un radi no inferior als 5 m, (com a norma general), al voltant de les compactadores i moto anivelladores en funcionament (la visibilitat pel maquinista és inferior a la desitjable dins de lo assenyalat).
- Tots els vehicles utilitzats en les operacions de reblert i compactació disposaran d'avisador acústic automàtic de marxa enrere.
- Es senyalitzaran els accessos de la via pública, mitjançant les senyals normalitzades de "perill sortida de camions" i "STOP".
- Els vehicles utilitzats estaran equipats d'una pòlissa d'assegurances amb responsabilitat civil limitada.
- S'establiran al llarg de l'obra els retauls de divulgació i senyalització dels riscos propis d'aquest tipus de treballs (perill: -bolc-, -atropellament-, -col·lisió-, etc.).
- En la zona a omplir, el terreny tindrà que tenir una pendent d'acord amb el talús natural previst al projecte de construcció.
- Es sanejaran les zones susceptibles de despreniment.
- La maniobra de descàrrega estarà sempre dirigida per un senyalista.
- Es limitarà la presència de persones i vehicles aliens a l'activitat.
- El personal utilitzarà els EPI corresponents amb la marca CE.
- S'avaluarà el possible risc de soroll i vibracions i en el seu cas es prendran les mesures adequades.

Proteccions

a) Proteccions col·lectives

- Baranes guarda cos de seguretat
- Passarel·les de seguretat
- Postes de final de recorregut de la maquinària
- Senyalització del serveis afectats
- Tancament del perímetre de l'obra

b) Equips de protecció individual

- Botes de PVC impermeables
- Calçat de seguretat, amb plantilla de seguretat i puntera reforçada
- Casc de seguretat
- Casc protector auditiu

ANNEX 4. ESTUDI SEGURETAT I SALUT

- Ulleres de seguretat contra projeccions i pols
- Guants de cuir
- Màscara simple de paper filtrant contra la pols
- Roba de treball (granota o taps de cotó)

1.4.4.5 Terraplens i pedraplens.

Riscs principals

El derivats del terraplenat:

- Col·lisions.
- Atropellaments:
- Caiguda de materials i objectes.
- Pols.

Mesures de protecció

- Son d'aplicació les mesures preventives indicades a l'apartat de terraplens.
- A vies en servei s'aplicarà la senyalització de la instrucció 8.3 I.C. sobre senyalització d'obres, i pot ser necessari disposar de dos senyalistes per donar pas alternatiu en cas que la calçada no disposi de l'amplada suficient.
- Es senyalitzaran o suavitzaran els desnivells entre capes deixats pel següent torn de treball.
- Estarà prohibida la circulació per les voreres de la plataforma, excepte a maquinària d'estesa i anivelladores i compactació.
- Es sanejaran les zones susceptibles a despreniments.
- Existiran senyals de limitació de velocitat als accessos.
- L'accés a la zona de treball estarà condicionada pel tipus de camions de subministraments de material granular, en principi banyeres, que no suporten pendents elevades (patinatge, efecte tisora, etc.).
- Es regarà lo abans possible per evitar aixecar pols per la circulació de camions.
- Es donaran instruccions a les persones autoritzades, sobre la obligació de creuar únicament per davant de les màquines, mantenint amb respecte a aquestes una distància de seguretat i realitzant-ho sempre a la vista de l'operador.
- El peó d'ajuda de la motoanivelladora, sempre romandrà a la visual de l'operador.
- Es revisaran els avisadors acústics i lluminosos de la màquina i dels camions de subministrament per evitar atropellaments.
- Tots els riscos seran degudament senyalitzats segons el Real Decret 485/97 sobre senyalització de seguretat i salut a la feina.
- La maniobra de descàrrega estarà dirigida per senyalistes.
- Els camions circularan sense el bolquet aixecat.
- El personal tindrà d'utilitzar els EPI corresponents amb la marca CE.
- Els senyalistes portaran armilla reflectant i paleta de senyalització.
- Al controlador se li assignarà un punt d'observació segur i visible.
- Es prohibeix el transport de persones en vehicles.

Proteccions

a) Proteccions col·lectives

- Balisament de les zones de treball.
- Senyalització, balisament i defensa per a vies en servei.
- Senyalistes.
- Rec dels camins d'accés i del material estès.

b) Proteccions individuals

- Casc de seguretat.
- Botes de seguretat.
- Armilla reflectant per a senyalista.
- Senyalització de STOP o ABANS per senyalistes.

1.4.5 MURS DE CONTENCIÓ

Anàlisi dels riscos:

Treballs amb encofrat:

- Caiguda de persones al mateix nivell.
- Caiguda de persones a diferent nivell.
- Caiguda de materials.
- Cops per objectes i eines.
- Projecció de fragments o partícules
- Talls en la manipulació de panells, xapes i apuntaments.
- Atrapaments per manipulació de panells i xapes.
- Sobre esforços.
- Electrocutió. Contactes elèctrics.
- Cops i atrapaments amb màquines o elements mòbils d'aquestes.

Treballs amb ferralla:

- Caigudes d'alçada.
- Talls i ferides a les mans i els peus durant la manipulació d'armats o rodons.
- Aplastament en les operacions de descàrrega de paquets de ferralla.
- Sobre esforços.

Treballs amb el formigó:

- Caigudes d'alçada.
- Caigudes de persones i/o objectes a nivell.
- Contactes amb formigó (dermatitis).
- Electrocutió. Contactes elèctrics.
- Cops amb la maquinària

Mesures preventives a adoptar:

Equips de protecció personal

Serà obligatori l'ús del casc de protecció i de botes de seguretat S1P (amb puntera i plantilla).

El personal tingui de formigonar utilitzarà ulleres, guants i botes de goma de seguretat S1P.

El personal que manipuli el ferro per les armadures es protegirà amb guants antitall (amb revestiment de nitrilo).

En tots els treballs d'alçada en els que no es disposi de cap tipus de protecció col·lectiva: baranes de protecció (guardacos) etc., s'utilitzarà el cinturó de seguretat tipus "arnés", pel qual es tindran de preveure punts fixos d'ancoratge (argolles, cables retràctils tipus Blockfort, etc.).

Sempre que les condicions de treball exigeixin altres elements de protecció, es dotarà dels mateixos als operaris.

Proteccions col·lectives:

Les zones de treball es mantindran sempre netes i ordenades.

ANNEX 4. ESTUDI SEGURETAT I SALUT

Els encofrats de murs es realitzaran mitjançant sistemes d'encofrat que permetin la instal·lació de mènsules de treball amb les seves plataformes modulars, així com baranes superiors a 90 cm., amb barra intermèdia i barra inferior (roda peu). Això és recomanable inclòs per murs que tinguin entre 1,5 i 2,00 m. d'alçada.

Durant els treballs d'armat dels murs s'utilitzaran com a plataformes de treball, bastides modulars amb les seves proteccions en el seu perímetre amb baranes superiors a 90 cm., amb barra intermèdia i barra interior (roda peu).

S'ha de preveure de la instal·lació de mesures de protecció suplementàries quant s'hagi d'armar la capa del trasdós del mur, al quedar aquesta el més allunyada de la nostra plataforma de treball, ja sigui a través de la instal·lació de mènsules a la bastida, baranes o cinturons de subjecció (classe A).

Normes d'actuació durant els treballs:

Els materials retirats de les traves, reforços o dels ancoratges es trauran fora de les zones de treball i de circulació. Les puntes de les fustes es retiraran o es doblaran.

Abans d'iniciar l'abocament del formigó, es revisarà la seguretat de les traves per la contenció de les terres dels talussos.

Quant els operaris es disposin a instal·lar les grapes o espasins i altres elements de l'encofrat de pannel, al situar-se a l'alçada necessària des de l'escala de mà, s'enganxaran al cinturó de arnés a un punt fort de l'encofrat.

Abans d'iniciar l'abocat del formigó, es revisarà l'estat de seguretat de l'encofrat.

Abans d'iniciar l'abocat del formigó, s'haurà acomodat una plataforma de treball, a la coronació del mur, per efectuar el treballs d'abocat i de vibrat. Aquesta plataforma tindrà la longitud del mur, una amplada mínima de 60 cm. subjectada per tornapunts sobre l'encofrat, amb barana de protecció de 90 cm., barra intermèdia i barra inferior (rodapeu) i amb un accés mitjançant escala de mà reglamentària.

Com a norma general, s'establirà una distància mínima de 2 m. per l'aproximació dels vehicles que s'hagin d'aproximar als talussos, col·locant postes de final de recorregut.

L'abocat del formigó a l'interior de l'encofrat es farà repartint uniformement en tota la longitud, per tandes regulars, evitant sobrecàrregues puntuals que afecten l'encofrat als tornapunts.

El desencofrat de l'extradós del mur es realitzarà, el més ràpid possible, per evitar alteracions de les traves o l'estabilitat dels talussos naturals. D'igual manera s'utilitzaran escales de mà per accedir a les zones de desmuntatge dels pannels o instal·lació de les grapes d'elevació.

1.4.5.1 Murs d'escullera

Riscs principals:

- Atrapaments
- Bolcat de màquina
- Llissament i rodat d'escullera o terres

Mesures preventives:

- L'escullera es transportarà amb camions amb caixa preparada per a tal efecte
- No es carregarà escullera que pugui bloquejar el pas pel portó de la caixa per perill de bolcat.
- Els camions no arrencaran amb la caixa aixecada

ANNEX 4. ESTUDI SEGURETAT I SALUT

- El bloqueig de l'escullera es realitzarà amb presència d'un senyalista, deixant espai per a què l'operador de la màquina pugui seleccionar la pedra.
- La giratòria encarregada de col·locar l'escullera tindrà les dimensions adequades a les dimensions de l'escullera a col·locar per evitar mala tracció de la pedra o perills de bolcat.
- No hi haurà presència d'operaris a la zona de gir del braç de la màquina ni sota la zona de col·locació del mur d'escullera.
- Si l'alçada de desmunt fos elevada pot es pot preveure la realització de bancades.
- La col·locació d'escullera es realitzarà lo abans possible després d'haver realitzat el desmunt.
- Tots els riscos estaran degudament senyalitzats segons el Real Decret 485/97 sobre senyalització de seguretat i salut a la feina.

Proteccions:

a) Proteccions col·lectives:

- Cinta de balisament a les zones baixes del desmunt en les que no es vagi a treballar durant la jornada (a distància suficient en funció de l'alçada de desmunt e inclinació d'aquest)
- Balisament amb cinta de les zones de pas dels camions
- Protecció amb escullera o tanca tipus New-Jersey mòbil als desnivells de més de 2 m d'alçada.

b) Proteccions individuals

- Casc de seguretat
- Botes de seguretat
- Armilla refractant pel senyalista

1.4.5.2 Murs de formigó armat

Riscs principals:

- Enderroc de coronació de l'excavació
- Caiguda a diferent nivell
- Caiguda al mateix nivell
- Cops i talls a les mans
- Punxades, durant el desencofrat
- Caiguda de materials
- Desestabilització d'encofrats
- Electrocutacions

Mesures preventives:

- El moviment de terres es realitzarà amb un talús adequat al tipus de terres i es deixarà espai suficient per a treballar, es comprovaran els talussos periòdicament.
- El ferro i els encofrats s'aplegaran amb fustes de separació, amb alçades correctes. Quant la grua aixequi materials no es romandrà sota la zona d'influència de càrregues.
- No es sobrecarregaran les caps d'excavacions amb aplecs.
- La ferralla es realitzarà des de bastides tubulars complertes, amb plaques de recolzament o tiges d'anivellació a la base, amb totes les creus, plataformes de treball majors de 60 cm. i baranes en tot el perímetre de la plataforma per alçades majors de 2 m.
- Es balisaran els fonaments en cas que siguin profunds (superiors a 2 m.) o pugui haver aigua a elles. Es comprovarà que els encofrats hagin quedat els suficient arriostrat per a que la pressió del formigó no els obri.
- Es col·locaran els diwidags a l'alçada adequada per evitar ensopegades.

ANNEX 4. ESTUDI SEGURETAT I SALUT

- El formigó es realitzarà des de plataformes de treball de 60 cm. protegides per baranes de 1.0 m formades per passamans, tauló intermedi i tauló inferior.
- L'accés a les plataformes es farà mitjançant escales de mà o ram d'escala i replà. No es permetrà escalar pels encofrats.
- Es preveurà recollida i sortida per a les aigües en cas pluja en l'excavació.
- Tots els riscos estaran degudament senyalitzats segons el Real Decret 485/97 sobre senyalització de seguretat i salut a la feina.

Proteccions:

a) Proteccions col·lectives

- Balisament de la coronació d'excavació
- Baranes al perímetre i escales d'accés a plataformes de treball
- Escales d'accés a l'excavació

b) Riscs

- Enderrocs d'altres tipologies de murs
- Trencament de cables
- Despreniment de l'excavació
- Caiguda d'alçada
- Caiguda de materials i eines durant la manipulació
- Caiguda de càrregues en ascensió
- Trepitjades sobre objectes punxant
- Talls, cops i projeccions durant la manipulació d'eines, materials i equips.
- Atropellaments i/o atrapaments amb maquinària mòbil o elements mecànics en moviment.
- Projeccions i esquixades de formigó durant el formigonat i vibrat.
- Vibracions per l'ús d'equips de vibrat.

1.4.6 TREBALLS RAM DE PALETA

Així doncs, i donat que el tipus de feina es similar a nivell de riscs, també tenim de contemplar aquestes mesures a nivell de treballs de ram de paleta pels tancaments de parets d'obra de fàbrica de maó en tancaments de patis interiors, forats d'ascensor i escales.

Anàlisi de riscs

- Caiguda de persones al mateix nivell
- Caiguda de persones a diferent nivell
- Contactes elèctrics
- Cops amb la maquinària
- Caiguda de materials

Mesures de protecció a adoptar:

Equips de protecció personal

Tenim de seguir fent obligatori l'ús del casc de protecció i de botes de seguretat S1P (amb puntera i plantilla).

En tots els treballs d'alçada en que no es disposi de baranes o de xarxes de protecció, s'ha d'utilitzar un cinturó de seguretat tipus "arnés" o de "retenció", pel què, s'han d'haver deixat previstos punts fix pel seu ancoratge.

Guants de protecció de làtex per a la protecció de les mans davant el contacte amb els àlcalis del ciment al manipular morter o màquines de tall via humida.

ANNEX 4. ESTUDI SEGURETAT I SALUT

Guants de cuir per a la protecció de les mans durant el tràfic de maons ceràmics o de formigó.

Ulleres de protecció contra projeccions, protecció auditiva (taps d'espuma) i protecció de boca i nas FFP1 pel tall via de maons ceràmics.

Pels treballs de l'obra de fàbrica vista, el personal que treballi dins de les bastides penjades treballaran amb un cinturó de seguretat classe C (tipus "arnés") lligat a una línia de vida vertical independent mitjançant un dispositiu anticaigudes, que assegurarà a l'operari en cas que l'equip de treball es precipiti o l'operari tingui d'accedir o sortir del mateix.

Ulleres de protecció contra projeccions i proteccions de nas i boca amb filtre especial per a la protecció de l'aïllant tèrmic mitjançant espumes de poliuretà.

Sempre que les condicions de treball exigeixin altres elements de protecció es dotarà als treballadors dels mateixos.

Proteccions col·lectives

Es mantindran les proteccions col·lectives previstes i instal·lades, després del procés d'execució de l'estructura, a les zones de treball per evitar el risc de caiguda d'alçada, ja siguin xarxes de seguretat instal·lades verticalment o horitzontal en forats i patis, així com baranes reglamentàries en forats de forjat, desnivells o escales.

Quant per la realització de treballs, no es possible mantenir les proteccions col·lectives de la zona d'actuació, els operaris tenen d'utilitzar un cinturó de seguretat classe C (tipus "arnés") o de subjecció classe A (limitador), units a punts fixos o línies de vida, per evitar el risc de caiguda d'alçada, limitant-se a més, l'àrea de treball afectada per l'absència d'aquesta protecció col·lectiva, de tal manera que evitem l'accés d'altres operaris a dita zona d'especial protecció.

Quant existeix risc de caiguda d'alçada superior a 2 m. des de la plataforma de treball, (caiguda de la plataforma a la superfície del forjat, per forats d'escala, per forats de façanes, etc.) es col·locaran baranes perimetrals a la bastida amb un zòcal de 15 cm., barra intermèdia i barana de 90 cm o xarxes de seguretat situades vertical o horitzontalment subjectades a l'estructura de l'edifici.

En cas de que no sigui possible l'utilització de baranes o qualsevol altre tipus de protecció col·lectiva (xarxes, etc.) en l'esmenada plataforma, els operaris utilitzaran cinturons de seguretat des d'on treballin, ja siguin de classe C (tipus "arnés") o classe A (limitadors de recorregut) fixats a punts fixos o línies de vida.

Normes d'actuació durant els treballs

És important que es mantinguin sempre netes i ordenades les zones de treball

No es tenen de començar els treballs fins que s'hagi instal·lat les mesures de protecció col·lectiva adequades a l'activitat a desenvolupar.

1.4.7 ENCOFRATS

1.4.7.1. Treballs d'encofrat i desencofrat en fusta.

Riscs d'accident

- Desprendiments per mal apilament de la fusta.
- Cops en les mans durant el clavó.
- Caiguda dels encofradors al vuit.

ANNEX 4. ESTUDI SEGURETAT I SALUT

- Tombs dels paquets de fusta (taulons, taulers, puntals, corretges, suports) durant les maniobres de descàrrega.
- Caiguda de persones al mateix nivell.
- Talls en utilitzar les serres de mà.
- Talls en utilitzar les taules de serra circular.
- Petjades sobre objectes punxants.
- Electrocutió per anul·lació de preses de terra de maquinària elèctrica.
- Sobreesforços per postures inadequades.
- Cops en general per objectes.
- Dermatosi per contactes amb el ciment.
- Els derivats del treball en condicions meteorològiques extremes.
- Els derivats de treballs sobre superfícies mullades.
- Altres.

Normes o mesures preventives

- Es prohibeix la permanència d'operaris en les zones d'afectació de càrregues durant les operacions d'hissat de taulons, puntals,...
- Es tindrà cura de l'ordre i la neteja durant l'execució dels treballs.
- El claus o puntes existents en la fusta feta servir s'extendran, o es reblaran.
- Els claus solts o arrancats s'eliminaran mitjançant un escombrat i apilament en un lloc conegut per la seva posterior retirada.
- El desencofrat es realitzarà sempre amb ajut d'ungles metàl·liques realitzant-se sempre des del costat del que no et pot deseixir-se la fusta, és a dir, des del ja desencofrat.
- Els recipients per productes de desencofrat, es classificaran ràpidament per la seva utilització o eliminació; en el primer cas, pel seu transport i en el segon pel seu abocament.
- Es prohibeix fer foc directament sobre els encofrats. Si es fan fogueres s'efectuaran en l'interior de recipients metàl·lics aïllats dels encofrats.
- Abans de l'abocament del formigó, el Comitè de Seguretat i en el seu cas, el Vigilant de Seguretat, comprovarà en companyia del tècnic qualificat, la bona estabilitat del conjunt.
- Es prohibeix trepitjar directament sobre els sotapons. S'extendran taulons que actuïn de "camins segurs" i es circularà subjecte a cables de circulació amb el cinturó de seguretat.

Peces de protecció personal

- Casc de polietilè.
- Botes de seguretat.
- Cinturons de seguretat classe C.
- Guants de cuir.
- Ulleres de seguretat antiprojeccions.
- Roba de treball.
- Botes de goma o de P.V.C. de seguretat.
- Vestits per temp emplujat.
- Altres.

1.4.7.2 Treballs d'encofrat i desencofrat amb planxes metàl·liques.

- Caiguda de persones al mateix nivell.
- Caiguda de persones a diferent nivell.
- Caiguda de materials.
- Cops per objectes i eines.
- Projecció de fragments o partícules.
- Talls en la manipulació de panells, xapes i apuntament.
- Atrapaments per manipulació de panells i xapes.
- Sobre esforços.

ANNEX 4. ESTUDI SEGURETAT I SALUT

- Electrocució. Contactes elèctrics.
- Cops amb la maquinària i medis auxiliars.
- Cops i atrapaments amb elements mòbils de màquines.

Mesures preventives a adoptar:

Equips de protecció personal

Serà obligatori l'ús del casc de protecció i de botes de seguretat S1P (amb puntera i plantilla).

El personal encarregat de la posta en obra del formigó utilitzarà ulleres, guants i botes de goma S1P (puntera i plantilla).

El personal que manipuli el ferro per armar es protegiran les mans amb guants antitall (de nitrilo).

En totes les fines d'alçada en les que es disposin baranes de protecció o qualsevol altre tipus de protecció col·lectiva, s'utilitzarà el cinturó de caiguda, classe C (tipus "arnés"), pel que s'hauran de preveure punts fixos d'ancoratge o línies de vida.

Sempre tenim de tenir en compte que quant les condicions de treball exigeixin altres elements de protecció, s'hauran de preparar d'aquests als ascensors.

Proteccions col·lectives

Cronològicament senyalarem les mesures de protecció col·lectiva que s'han d'anar instal·lant per prevenir els possibles riscos de caiguda a diferent nivell, iniciat des del muntatge del sistema d'encofrat fins una que un cop es finalitza l'estructura.

S'ha d'instal·lar el sistema d'encofrat amb tots els elements que el fabricant a dissenyat pel seu transport i muntatge, impedit la improvisació o adaptació d'elements que no estan dissenyats o pensats per a fer treballar de manera diferent, com per exemple l'ús de puntals creuats units amb un tros de caliquenyo o filferro per travar un mecanisme; o l'ús de filferro per a la ascensió de panells d'encofrat. És per això que tenim de conèixer el sistema d'encofrat que s'utilitzarà a l'obra per poder adaptar les mesures preventives més idònies que permetin treballar amb seguretat.

1. Als talls de pastilles d'encofrat, juntes estructurals o de formigonat on existeixi risc de caiguda d'alçada (>2 m.), també es col·locaran baranes d'encofrat fixades perimetral a l'estructura de l'encofrat per a la protecció dels treballadors que realitzen els treballs de ferralla, encofrat i formigonat.
2. Es col·locaran xarxes tipus S de protecció, complementades amb barana perimetral, per cobrir tots els forats horitzontals, per impedir la caiguda de persones i/o objectes a nivells inferiors.

Xarxes de protecció horitzontal, Tipus S

Les xarxes homologades tenen que complir la Norma UNE EN-1263.1 (modificació d'abril 2002, publicació Gener 2004) per a protecció de caiguda de persones.

Les esmenades xarxes poden ser de polipropilè multifilament d'alta tenacitat o de poliamida 6ht, amb matrícules UNE EN 1263-1 S A2 M100 Q 10X10 i UNE EN 1263-1 S A2 M100 Q 15X10, corresponents a xarxes de dimensions 10x10 i 15x10 metres de superfície cadascuna. Les cordes del perímetre de les xarxes seran corda K de poliamida de 30 kN de resistència a la tracció, amb matrícula UNE EN 1263-1 K.

ANNEX 4. ESTUDI SEGURETAT I SALUT

Les cordes de lligat de xarxes seran Corda M de poliamida de 30 Kn de resistència a la tracció o Corda Z de poliamida de 15 kN per a us doble, amb matrícula UNE EN 1263-1 M o UNE EN 1263-1 Z respectivament.

Les cordes d'unió de xarxes seran de corda O de poliamida de 7,5 kN de resistència a la tracció amb matrícula UNE EN 1263-1 Q.

Xarxes de protecció de forats interiors

Els forats interiors de les estructures s'hauran de protegir mitjançant xarxes de protecció horitzontal, col·locant es desús la utilització de malles electrosoldades inclosos al formigó al ser un element que no està concebut com a element o material de seguretat i pot causar lesions a un operari que reculli en comparació amb una xarxa de seguretat.

S'utilitzaran xarxes homologades que compleixin la Norma UNE EN 1263.1 per a protecció de caiguda de persones als forats de forjat.

A les obres es col·locaran xarxes de polipropilè multifilament d'alta tenacitat o de poliamida en les dimensions que cada forat requereixi, plegant les xarxes i adaptant-les al perímetre del mateix. Les cordes del perímetre de les xarxes seran de polipropilè d'alta tenacitat o de poliamida 6ht de 30 kN de resistència a la tracció, amb matrícula UNE EN 1263-1 K34, sent aquestes les que s'hagin de lligar a la baga tancada de subjecció instal·lades al forjat.

Les cordes d'unió de xarxes seran de poliamida Corda O de poliamida de 7.5 kN de resistència a la tracció amb matrícula UNE EN 1263-1 O.

Baranes de protecció guarda cos

Les baranes de protecció del perímetre es col·locaran a tots els forats, a la base d'elements verticals metàl·lics concebuts per a tal funció (serjant o balaustres) i taulons de secció suficient, per a tenir la resistència per garantir la retenció de persones (150 kg/ml.), situant un a 90 cm. com a mínim una barana superior, una altre al mig i una altra a la zona interior com a zòcal.

També les baranes de protecció guarda cos de perímetre poden realitzar-se a base de xarxes de seguretat Tipus U mitjançant dos tubs metàl·lics units amb xarxa de polipropilè o de poliamida, amb suficient resistència per garantir la retenció de persones.

Normes d'actuació durant els treballs

No començaran els treballs fins que s'hagin instal·lat les mesures de protecció col·lectiva.

A mesura que es pugi l'estructura, s'habilitarà una escala metàl·lica tubular per a l'accés provisional des de la cota més inferior per facilitar l'accés a les zones de treball. Aquestes escales compliran els requisits de disposar pastilles antilliscament i no ser superiors a 5 m. de longitud d'un sol tram. S'utilitzaran escales de mà amb una amplària mínima de 50 cm., que sobrepassin un metre al seu desembarcà, fixades a un punt fort per l'extrem superior i es seu pendent no serà superior a 1:4.

S'ha de prohibir pujar o accedir a través de les costelles dels encofrats per a realitzar qualsevol tipus de treball sobre aquests encofrats modular. Per a això s'utilitzaran escales de mà que donaran accés a l'operari a les diferents altures del l'encofrat a fi i efecte d'instal·lar les peces d'ajustat i unió (diwidags, etc.).

En l'abocament del formigó o en fases de treball on es produeixin càrregues en punts de l'estructura en construcció, dites càrregues es distribuiran tenint en compte la resistència de l'estructura o el sistema d'encofrat. D'igual manera s'haurà de revisar el recolzament, travat i subjecció del sistema d'encofrat prèviament al formigonat, per preveure el risc de col·lapse o bolcat de l'esmenat encofrat.

ANNEX 4. ESTUDI SEGURETAT I SALUT

Pels treballs d'elevació i transport dels elements del sistema d'encofrat, s'utilitzaran els accessoris dissenyat per a tal funció pel fabricant del sistema, prohibint expressament l'ús de qualsevol tipus d'utensili no concebut per a realitzar aquesta funció: filferro, etc.

1.4.8 TREBALLS AMB ACERS

1.4.8.1. Treballs amb ferralla. Manipulació i posta en obra.

Riscs d'accident

- Talls i ferides en mans i peus per maneigament de rodons d'acer.
- Aplastaments durant les operacions de càrrega i descàrrega de paquets de ferralla.
- Ensopecs i torçades en caminar sobre les armadures.
- Els derivats de les eventuales ruptures de rodons d'acer durant l'estirament o doblegament.
- Sobreesforços.
- Caigudes al mateix nivell.
- Cops per caiguda o gir descontrolat de la càrrega suspesa.
- Altres.

Normes o mesures preventives

- S'habilitarà en obra un espai dedicat a l'arrecplec classificat dels rodons de ferralla pròxim al lloc de montatge d'armadures.
- Els paquets de rodons s'enmagatzemaran en posició horitzontal sobre travesses de fusta capa a capa, evitant-es les altures de les piles superiors a 1,50 m.
- El transport aeri de paquets d'armadures mitjançant grua s'executarà suspent o la càrrega de dos punts suports mitjançant eslingues.
- La ferralla montada s'enmagatzemarà en els llocs designats a tal efecte suport del lloc de montatge.
- Les deixalles o retalls de ferro i acer, es recolliran acoblant-es per la seva posterior càrrega i posterior transport a l'abocador.

Peces de protecció personal

- Casc de polietilè.
- Guants de cuir.
- Botes de seguretat.
- Roba de treball.
- Cinturó porta-eines.
- Cinturó de seguretat.
- Vestits per temps emplujat.

1.4.9 TREBALLS DE MANIPULACIÓ DEL FORMIGÓ

1.4.9.1. Normes o mesures preventives d'aplicació durant l'abocament del formigó.

Riscs d'accident

- Caigudes de persones i objectes al mateix nivell.
- Caiguda de persones i objectes a diferent nivell.
- Ruptures o reventons d'encofrats.
- Petjades sobre objectes punxants.
- Petjades sobre superfícies de trànsit.
- Les derivades de treballs sobre sols humits o mullats.
- Contactes amb el formigó.
- Errada d'apuntaments.

ANNEX 4. ESTUDI SEGURETAT I SALUT

- Els derivats de l'execució de treballs sota circumstàncies metereològiques adverses.
- Atrapaments.
- Vibracions per maneigament d'agulles vibrants.
- Soroll ambiental.
- Electrocutió. Contactes elèctrics.

1.4.9.1.2 Abocaments directes mitjançant canaleta

Normes o mesures preventives

- S'instal·laran forcs limitadors al final de recorregut dels camions formigonera per a evitar tombos.
- Es prohibeix apropar les rodes dels camions formigoneres a menys de 3 m del marge de l'excavació.
- Es prohibeix situar els operaris darrera dels camions formigonera durant el retrocés.
- La maniobra d'abocament serà dirigida per un Capatàs o Persona Autoritzada que vigilarà que no es realitzin maniobres insegures.

1.4.9.1.3 Peces de protecció personal pels treballs de manipulació del formigó

- Casc de polietilè.
- Guants de seguretat.
- Guants impermeabilitzats.
- Botes de seguretat.
- Botes de goma o de PVC de seguretat.
- Ulleres de seguretat antiprojeccions.
- Roba de feina.
- Vestit impermeables.
- Davantal.
- Cinturó antivibratori.
- Canelleres antivibratòries.
- Protectors auditius.

1.4.10 UNITATS ESPECIALS I MUNTATGES

1.4.10.1 Pouaria i sanejament

Risc d'accident

- Caiguda de personal al mateix nivell.
- Caiguda de personal a un altre nivell.
- Desplom i bolcada dels paraments del pou.
- Cops i talls per ús d'eines manuals.
- Sobreesforç per postures obligades.
- Desplom de viseres o talussos.
- Desplom dels talussos d'una rasa.
- Els derivats dels treballs realitzats en ambients humits, entollats i tancats
- Electrocutió.
- Intoxicació per gasos o líquids.
- Atac de rates, als entrons amb les clavegueres.
- Dermatitis per contacte amb el ciment.
- Infeccions per treballs pròxims a claveguerons i clavegueres en servei.
- Altres.

Normes o mesures preventives

ANNEX 4. ESTUDI SEGURETAT I SALUT

- Els tubs per a les conduccions s'amuntegaran en una superfície tan horitzontal com sigui possible sobre dorments de fusta, en un receptacle delimitat per peus drets que impedeixin que, per qualsevol causa els tubs rellisquin o rodin.
- Sempre que hi hagi perill d'esfondrament es procedirà a entibar les rases o pous d'execució.
- L'excavació del pou s'executarà col·locant-hi tubs per evitar esfondraments sobre les persones.
- Es prohibeix la permanència en solitari a l'interior de pous o galeries.
- Accés o baixada als pous es realitzarà mitjançant escales normalitzades fermament anclades als externs superior i inferior.
- Es vigilarà l'existència de gasos nocius. En cas de detectar-ne s'ordenarà el desallotjament immediat, en prevenció d'estat d'intoxicació.
- En cas de detecció de gasos nocius l'ingrés i permanència s'efectuarà protegit mitjançant equip de respiració autònom o semiautònom.
- Al primer símptoma de mareig a l'interior d'un pou, es comunicarà als companys i es sortirà a l'exterior posant el fet en coneixement de la direcció de l'obra.
- Es prohibeix l'accés a l'interior del pou a tota persona aliena a l'obra.
- Els ganxos per penjar les càrregues estaran provistos de baldó de seguretat, en prevenció d'accidents per caiguda de càrrega.
- Al voltant de la boca del pou s'instal·larà una superfície ferma de seguretat a base d'un empostissat, efectuat amb taulons entramats entre ells.
- Es prohibeix amuntegar material entorn a un pou a una distància inferior a 2 m.

Peces de protecció personal

- Casc de polietilè.
- Guants de goma o de PVC.
- Botes de seguretat.
- Botes de goma o de PVC de seguretat.
- Roba de feina.
- Equip il·luminació autònoma.
- Cinturó de seguretat, classes A, B o C.
- Maneguins i polaines de cuir.
- Ulleres de seguretat antiprojeccions.

1.4.10.2 Muntatge de prefabricats

Riscs d'accident

- Atrapaments durant maniobres d'ubicació.
- Caiguda de persones.
- Bolcada de peces prefabricades.
- Talls i cops a mans i peus.
- Altres.

Normes o mesures preventives

- Un cop presentat el prefabricat en el lloc instal·lació, es procedirà al muntatge definitiu, sense descarregar-lo del ganxo de la grua i sense descuidar la guiar-lo mitjançant cordes.
- Es prohibeix treballar o restar en llocs de trànsit de peces suspeses en prevenció del risc de caiguda.
- S'instal·laran senyals de "perill, pas de càrregues suspeses" sobre peus drets sota llocs destinats al pas.
- Les plantes estaran netes de materials o eines que puguin obstaculitzar les maniobres d'instal·lació.

Peces de protecció personal

ANNEX 4. ESTUDI SEGURETAT I SALUT

- Casc de polietilè.
- Guants de cuir.
- Guants de goma o de PVC.
- Botes de seguretat.
- Botes de goma amb puntera reforçada.
- Roba de feina.
- Vestits per a temps plujós.
- Davantal de cuir.
- Polaines de cuir.
- Maneguins de cuir.
- Guants de cuir.

1.4.11 FERMS I PAVIEMENTS

En aquest apartat es tractaran les activitats d'extensió de ferms i compactació, ja sigui a carreteres de nova execució, en manteniment de carreteres o a treballs d'urbanització.

S'han de tenir en compte que tots els treballs que es realitzen a les immediacions de carreteres o calçades amb circulació de vehicles aliens, tenen de contemplar una sèrie de mesures amb el fi d'informar i avisar als usuaris de la via dels treballs que s'estan executant així com de les variacions i modificacions del traçat i dels encreuaments.

1.4.11.1 Extensió, anivellació i compactació de materials granulats

Riscs principals

- Els derivats del terraplenat
- Col·lisions
- Atropellaments
- Caiguda de materials i objectes
- Pols

Mesures preventives

- Són d'aplicació les mesures preventives indicades a l'apartat de terraplens.
- A vies en servei s'aplicarà la senyalització de la instrucció 8.3 IC sobre senyalització d'obres, i pot ser necessari disposar de dos senyalistes per donar pas alternatiu en cas que la calçada no disposi de l'ample suficient.
- Es senyalitzaran o suavitzaran els desnivells entre capes deixats pel següent torn de treball.
- Es disposarà un circuit correctament senyalitzat pel tràfic de camions que aportin el material.
- L'accés a la zona de treball estarà condicionada pel tipus de camions de subministrament de material granulat, en principi banyeres, que no suporten pendents elevades (llisament, efecte tisora, etc.).
- Es regarà lo abans possible per evitar aixecar pols per la circulació de camions.
- Es revisaran els avisadors acústics i lluminosos dels camions de subministrament per evitar atropellaments.
- Tots els riscos estaran degudament senyalitzats segons el Real Decret 485/97 sobre senyalització de seguretat i salut a la feina.

Proteccions

a) Proteccions col·lectives

- Balisament de les zones de treball
- Senyalització, balisament i defensa per a vies es servei

ANNEX 4. ESTUDI SEGURETAT I SALUT

- Senyalistes
- Risc dels camins d'accés i del material estès

b) Proteccions individuals

- Casc de seguretat
- Botes de seguretat
- Armilla refractant per a senyalista
- Senyalització de STOP o AVANCE per a senyalistes

1.4.11.2 Riscs d'impregnació i adherència

Riscs principals

- Els derivats de vies en servei
- Els derivats dels camions de rec
- Inhalació de fums asfàltics

Mesures preventives

- A vies en servei s'aplicarà la senyalització de la instrucció 8.3 IC sobre senyalització d'obres, i pot ser necessari disposar de dos senyalistes per donar pas alternatiu en cas que la calçada no disposi de l'ample suficient.
- Les mesures preventives respecte als camions de rec estan desenvolupades a l'apartat de riscos de la maquinària.
- Tots els riscos estaran degudament senyalitzats segons el Real Decret 485/97 sobre senyalització de seguretat i salut a la feina.
- Es vigilarà la temperatura d'emulsió durant el calentament de la mateixa
- En el cas de que el rec es realitzi manualment, el camió estarà equipat amb mànega i aplicació rígida amb sistema d'obertura i tancament suficientment llarg com per assegurar la protecció de l'operari.
- Quant es treballi a túnels o llocs tancats es disposarà de sistemes de ventilació.
- Els agafadors, escaletes i superfícies dels vehicles estaran netes.

Proteccions

a) Proteccions col·lectives

- Resguards del camió en perfectes condicions
- Avisador lumínic omnidireccional

b) Proteccions individuals

- Casc de seguretat
- Guants de protecció davant a cremades

1.4.11.3 Extensió i compactació de fermes

Riscs principals

- Caigudes al mateix nivell
- Caigudes a diferent nivell
- Atropellament per maquinària i vehicles
- Atrapament per maquinària i vehicles
- Col·lisions i bolcats
- Cremades
- Insolació
- Interferència amb línies elèctriques aèries o subterrànies

ANNEX 4. ESTUDI SEGURETAT I SALUT

- Riscs higiènics per la utilització de producte bituminós (fums asfàltics)
- Projecció de partícules als ulls
- Vibracions
- Soroll
- Pols

Mesures preventives

- Quant es presenti el perill de caiguda sempre s'utilitzaran elements de protecció com cinturons o altres elements. Si fos necessari es disposaran sistemes excepcionals de seguretat (per exemple xarxes) per a realitzar les feines de neteja.
- En les activitats d'estesa d'aglomerat i compactació es disposarà de un treballador auxiliar que controlarà que no es produeixi un solapament en el dos treballs. S'evitarà en lo possible la inhalació dels vapors tòxics en l'estesa de l'aglomerat. Prohibir que el personal no autoritzat es pugi a la màquina, més si està en funcionament.
- Durant l'estesa del ferm, no romandran sobre la màquina d'estendre més persones que seients tingui la màquina. Tampoc romandran més persones que les justes sobre el regle d'estendre.
- Mentre s'efectua l'estès es comprova la no existència de treballadors en la zona d'influència de la màquina.
- La màquina d'estesa contarà amb la següent senyalització de perill:
 - << no tocar, altes temperatures>>
 - <<risc d'incendis>>
 - <<parts mòbils>>
- (pintat de bandes negres i grogues als laterals del regle d'estès)
- Es respectarà la distància mínima de seguretat de 8 metres entre els equips d'estesa i de compactació.
- Quant es treballi a túnels o llocs tancats es disposarà de sistemes de ventilació.
- Els agafadors, escaletes i superfícies de la màquines estaran netes i en bon estat.
- Està prohibit el balanceig dels camions en punts d'elevada pendent transversal, com peralts pronunciats.
- Estarà prohibit el tràfec de camions amb la caixa aixecada.
- S'avaluarà la possible existència de riscos higiènics generals (pols, soroll, vibracions, etc.). Així mateix, es tindrà d'avaluar la possible existència de riscos higiènics derivats de l'exposició de treballadors a temperatures altes (Estrès tèrmic) o efluvis del betum.
- Evitar treballar amb pendents forts, d'acord als límits establerts al manual de la màquina d'estesa.
- S'evitarà que els treballadors es situïn entre els tràilers i la tremuja de la màquina d'estesa en la maniobra de descàrrega.
- Sobre la màquina i en aquells llocs on estigui en risc es col·locaran senyals de "No tocar, altes temperatures".
- Tots els riscos estaran degudament senyalitzats segons el Real Decret 485/97 sobre senyalització de seguretat i salut a la feina.

Proteccions

a) Proteccions col·lectives

- Senyalització de radis d'acció en la mateixa màquina d'estesa
- Senyalització de les zones amb altes temperatures

b) Equips de Protecció Individual

- Casc de seguretat (per a desplaçaments o permanència en llocs amb risc de caiguda d'objectes)
- Màscara per a vapors (EN 132 i 133)
- Roba que suporti altes temperatures (EN 341 i 342)
- Botes de seguretat, aïllants del calor
- Cremes de protecció solar

ANNEX 4. ESTUDI SEGURETAT I SALUT

- Gorra
- Guants de cuir
- Davantal impermeable
- Cinturó-faixa elàstica de protecció de la cintura
- Polaines impermeables
- Màscara de protecció (alta concentració de gasos o en llocs tancats)

1.4.12 TREBALLS DE PINTURA

Tot hi els diferents tipus de pintures que s'apliquen a la construcció, la majoria tenen els mateixos riscos en el procés d'execució de l'activitat, que són els que describem a continuació. Tindrem de completar aquests riscos i mesures preventives amb els particulars de cada tipus de pintura que utilitzem, que vindran espedificats a les fitxes de Seguretat de dits productes.

Les mesures preventives a complementar seran diferents en funció, per exemple, de si la pintura utilitzada és plàstica amb una base d'aigua o la pintura utilitzada té com a disolvent un compost de Xileno (conegut per la seva capacitat cancerígena del tipus A3 segons la ACGIH). És per això que tenim de complementar els nostres Estudis o Plans de seguretat i Salut així com Procediments de Treball, amb l'informació donada per les fitxes de Seguretat del fabricant dels productes utilitzats senyalades anteriorment.

En general, contemplarem els següents riscos i mesures preventives per a l'activitat de pintura:

Anàlisi de riscos

- Caiguda de persones al mateix nivell
- Caiguda de persones a diferent nivell
- Caiguda de materials
- Esquitxades als ulls
- Lesions a la pell
- Toxicitat o mareigs per inhalació

Mesures de protecció a adoptar:

Equips de Protecció personal

Serà obligatori l'ús del casc, els guants, les ulleres antiprojeccions i el calçat de seguretat tipus S1 amb puntera de protecció com a mínim.

Quant l'aplicació de pintura es realitza per pulverització, serà obligatori l'ús de la careta buconasal així com acotar la zona d'aplicació mitjançant balisment i senyalització per impedir que altres treballadors es trobin a la zona d'ambient afectada.

Sempre que les condicions de treball exigeixin altres altres elements de protecció pels riscos dels productes que es manipules, s'equiparà als treballadors dels mateixos.

Proteccions col·lectives

Sempre que durant l'execució d'aquesta unitat s'hagin d'efectuar treballs a diferents nivells superposats tindrem de protegir les àries de nivells inferiors així com senyalitzar-les convenientment .

En cas d'aplicació de pintures a base de disolvents o compostos tòxics, es tindran de preveure els sistemes de ventil·lació adequats per a realitzar les renovacions d'aire suficients que garanteixen que els nivells de concentració dels esmenats compostos a l'aire es mantinguin dins dels rangs permesos (VLA-ED o VLA-EC).

ANNEX 4. ESTUDI SEGURETAT I SALUT

Normes d'actuació durant les feines

En tot moment es tindran de mantenir les zones de treball netes i ordenades, facilitant els camins de circulació a través de la zona de treball, si els materials de pintura utilitzats no comporten cap risc higiènic.

És recomanable que les pintures s'entreguin en obra amb les mesclades dels seus components realitzades en origen, ja sigui pel fabricant o per l'aplicador, per evitar atmosferes amb concentracions de productes tòxics en forma de vapor o boira. D'aquesta manera, també s'evitarà l'emmagatzematge en obra d'alguns compostos que són inflamables.

Els llocs de treball que no disposin de llum natural, tenen d'equipar-se de llum artificial, els qual la seva intensitat lumínica mínima sigui de 100 lux. El següents focus tindran de tenir un grau de protecció mínim I.P.5.5. i classe I (amb línia de presa de terra) si la carcassa de la làmpada és metàl·lica.

1.4.14.2 Realització de treballs en presència de línies elèctriques en servei

Normes o mesures preventives

- Es procedirà, abans de realitzar els treballs, a sol·licitar a la companyia propietària de la línia elèctrica el tall del fluid i posta a terra dels cables.
- No es realitzarà cap labor prop de la línia elèctrica de la que s'ha sol·licitat el tall fins haver comprovat que les preses de terra dels cables estan concloses i l'operari de la companyia propietària de la línia ho comunicui.
- La línia elèctrica que afecta l'obra serà desviada de l'actual traçat al límit marcat al plànols.
- La distància de seguretat respecte de les línies elèctriques que travessen aquesta obra queda fixada en 5 m. en zones accessibles durant la construcció.
- Abans de començar els treballs es balisarà la distància de seguretat de la línia elèctrica per a la construcció de pòrtics de protecció.
- Es prohibeix la utilització de qualsevol calçat que no sigui aïllant de l'electricitat en les proximitats de la línia elèctrica.

Equips de protecció individual

- Casc de polietilè aïllant per al risc elèctric.
- Roba de treball.
- Botes de seguretat aïllants de l'electricitat.
- Cinturó de seguretat.
- Guants de cuir.
- Vestits per a temps plujós.

Les normes que s'exposen als següents punts són vàlides per tots els treballs efectuats per mitjà de maquinària a la proximitat de conductes descoberts de baixa tensió.

1.4.14.2.1 Línies elèctriques aèries:

El R.D. 614/2001 legisla sobre els treballs amb risc elèctric, és a dir, entre d'altres els pròxims a línies elèctriques aèries. La següent taula mostra les distàncies de treballs en funció de la tensió de la línia elèctrica i dels sistemes de protecció que s'utilitzaran.

Un	DPEL-1	DPEL-2	DPROX-1	DPROX-2
≤1	50	50	70	300
3	62	52	112	300
6	62	53	112	300

ANNEX 4. ESTUDI SEGURETAT I SALUT

10	65	55	115	300
15	66	57	116	300
20	72	60	122	300
30	82	66	132	300
45	98	73	148	300
66	120	85	170	300
110	160	100	210	500
132	180	110	330	500
220	260	160	410	500
380	390	250	540	700

Un = tensió nominal de la instal·lació (kV).

DPEL-1 = distància fins al límit exterior de la zona de perill quant existeixi risc de sobretensió per llampecs (cm).

DPEL-2 = distància fins al límit exterior de la zona de perill quant no existeixi risc de sobretensió per llampecs (cm).

DPROX-1 = distància fins al límit exterior de la zona de proximitat quant resulti possible delimitar amb precisió la zona de treball i controlar què aquesta no es sobrepassa durant la realització del mateix (cm).

DPROX-2 = distància fins al límit exterior de la zona de proximitat quant no resulti possible delimitar amb precisió la zona de treball i controlar què aquesta no es sobrepassa durant la realització del mateix (cm).

Fig. 4. Taula de distàncies límit de la zona de treball d'acord al R.D. 614/2004.

S'ha redactat una Guia Tècnica per l'avaluació i prevenció del risc elèctric (veure Guia Tècnica Risc Elèctric).

Així mateix existeixen diverses Notes Tècniques de Prevenció (d'ara endavant NTP) que tracten sobre sistemes de protecció i mètodes de treball amb presència de línies elèctriques aèries:

1. NTP 72: Treballs amb elements d'altura amb presència de línies elèctriques aèries (veure ntp 72).
2. NTP 73: Distàncies a línies elèctriques de BT i AT (encara què el R.D. 614/2004 li ha deixat una part absoluta)(veure ntp 73).
3. NTP 588: Grau de protecció de les envoltants dels materials elèctrics (veure ntp 588).

Els riscos de les línies elèctriques són diferents depenent de què si aquestes travessen la zona d'obra o be estan més o menys pròximes a les zones de treball. En cap dels dos casos no s'ha de començar a treballar fins definir les mesures de prevenció que s'han d'adoptar. Als següents apartats es presenten algunes de les mesures preventives que es poden aplicar.

Mesures de prevenció:

Si les distàncies de seguretat no poden mantenir-se, es procedirà a adoptar un altre tipus de mesures preventives:

A. Descàrrega de la línia:

La realització d'aquesta mesura, correrà a càrrec de la companyia propietària de la línia i consistirà, a deixar la línia fora de servei com tots els seus conductors amb curt circuit i posta a terra.

L'encarregat (cap d'obra) exigirà abans de començar què:

ANNEX 4. ESTUDI SEGURETAT I SALUT

- Hagin sigut col·locats equips de posta terra i curt circuits als conductors de la línia, de forma visible des del lloc de treball.
- Què se li doni una confirmació escrita de que tal mesura, s'ha dut a terme i de que no serà retirada sense el seu coneixement.

B. Retirada de la línia o conversió a subterrània:

L'adopció d'aquesta mesura sempre estarà condicionada a l'aprovació de la companyia propietària de la línia, i aquesta sota l'acord que s'estableixi tindrà d'encarregar-se de la seva realització.

C. Aïllament dels conductors de la línia:

En el cas de línies de Baixa Tensió, és possible aïllar conductors:

- Mitjançant vaines i caputxes aïllants
- Substituint-los per conductors aïllats de 1.000 V de tensió nominal.

Quant la col·locació d'aquests elements es realitzi amb tensió s'utilitzaran guants aïllants i cascos de seguretat i es realitzarà per personal especialitzat sota vigilància de l'encarregat de la feina (cap d'obra en la corresponent activitat). En el cas de línies d'alta tensió, es podran substituir els conductors aïllats al tram afectat. La adopció de qualsevol d'aquestes mesures estarà condicionada a l'autorització de la Cia., propietària de la línia, què a més s'encarregarà de portar-la a terme. Aquesta mesura no implica que els elements d'altura puguin establir contacte amb els conductors aïllats la qual cosa podrien fer malbé l'aïllament o enderrocar la línia per impacte. Únicament permet que sigui sobrepassada la zona de prohibició de la línia i contactes accidentals quant es tracti d'elements d'alçada moguts a mà. Davant a elements d'alçada motoritzats aquesta mesura no tindrà sentit, excepte a possibles casos especials que puguin justificar-se la impossibilitat o iniquitat del contacte.

D. Instal·lació de dispositius de seguretat:

Podrà reduir-se la zona d'afectació del element d'altura, instal·lant dispositius de seguretat que limiten el recorregut de les seves parts mòbils. Aquests dispositius solen ser elèctrics, mecànics o hidràulics. Per lo general aquesta mesura, només serà aplicable a aquells elements d'altura que operen immobilitzats sobre el terreny, com és el cas de les grues torre:

- a) Reducció de la zona d'afectació de la càrrega d'una grua torre, mitjançant un dispositiu que limita el recorregut del carro per la ploma.
- b) Reducció de la zona d'afectació d'una grua torre mitjançant un dispositiu que limita la rotació de la ploma.

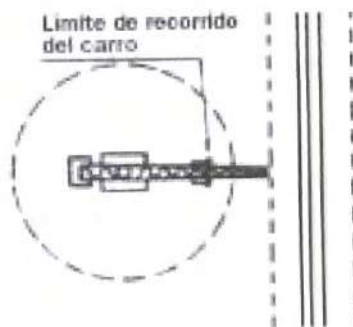


Fig. 5. Esquema de limitació del recorregut d'un carro d'una grua torre.

E. Instal·lació de resguards (tanques guarda cos) al voltant de la línia:

ANNEX 4. ESTUDI SEGURETAT I SALUT

Aquesta mesura consisteix en instal·lar resguards resistents (tanques guarda cos) al voltant de la línia de forma que impedeixin la invasió de la zona de prohibició, per parts de l'element d'alçada o les càrregues que es transporten.

Per a la seva instal·lació s'hauran de tenir en compte:

- Aprovació i supervisió de la companyia propietària de la línia.
- La seva resistència estructural, estarà justificada per hipòtesis de vent i impacte. Si es necessari es travarà amb l'objecte d'impedir un possible abatiment sobre la línia.
- Per la seva instal·lació, s'haurà d'efectuar la descàrrega de la línia.
- Si tenen parts metàl·liques, estaran postes a terra.

També s'haurà de delimitar l'alçada de pas màxim sota les línies elèctriques en les interseccions dels accessos a l'obra en el cas que es transiti-hi per ells, (moviments de terra, neteja i desbrossada, àrids, runa, etc.). Les barreres de protecció generalment estaran compostes per dos llargs (barres) col·locats verticalment, sòlidament ancorats, units a l'alçada de pas màxim admissible per un llarg (barra) horitzontal. En lloc d'un llarg (barra) horitzontal es pot utilitzar un cable de retenció ben tens, previst de senyalitzacions. Tenen de col·locar-se barreres de protecció a cada costat de la línia aèria. El seu allunyament respecte la zona perillosa vindrà determinat per la configuració de llocs sota la línia., tenint en compte que una protecció massa allunyada pot ser totalment ineficaç.

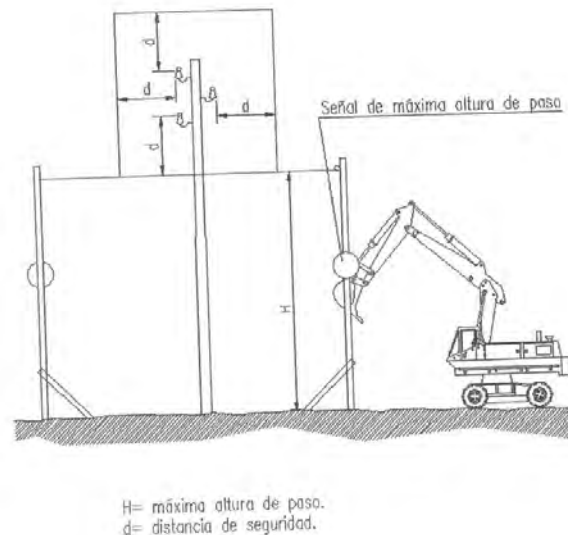


Fig. 6. Distàncies a tenir en compte en la instal·lació d'un resguard de seguretat en zona de pas de maquinària.

F. Interposició d'obstacles en l'ària de treball:

Es podrà limitar la zona d'afectació dels elements d'altura, col·locant obstacles al terreny que redueixin llur mobilitat i impedeixi que es pugui envair la zona de prohibició de la línia.

Els obstacles, es dimensionaran d'acord amb les característiques de l'element d'altura corresponent, de forma que no puguin ser sobrepassats inadvertidament pel conductor del mateix.

Podran ser parterres, tanques, terraplens, etc.

Fotografia 3. Vista d'un sistema de protecció d'una línia elèctrica.

G. Altres

ANNEX 4. ESTUDI SEGURETAT I SALUT

Els treballadors estaran dotats de roba de protecció personal i eines aïllants (EPI's) per a realitzar els treballs amb risc de contacte elèctric.

Senyalització i informació

A. Senyalització i marcatge

La senyalització, s'efectuarà mitjançant:

- Cintes o banderoles de color vermell
- Senyals de perills o indicadors d'alçada màxima
- Enllumenat de senyalització per a treballs nocturns

Aquesta mesura tindrà d'adoptar-se obligatòriament quant:

1. El treball es realitzi amb supervisió permanent de l'encarregat de la feina i no existeixi cap mesura de prevenció, que eviti el risc de contacte, (treballs ocasionals). En aquest cas, es delimitarà com a mínim la zona de prohibició de la línia
2. El treball que es realitzi sense supervisió permanent de l'encarregat de la feina i no existeixi cap mesura de prevenció que eviti el risc de contacte, (treballs ocasionals o temporals amb elements d'alçada moguts a mà). En aquest cas, es delimitarà la zona de seguretat del element sobre el terreny.
3. La mesura, tindrà un caràcter complementari quant hagin sigut adoptades mesures de prevenció que evitin la possibilitat de contacte. En aquest cas podran senyalitzar-se si s'estima convenient:
 - La zona de prohibició de la línia
 - Les línies elèctriques aïllades
 - Les tanques, terraplens, resguards, etc.
 - La zona de seguretat de l'element sobre el terreny, quant s'hagin instal·lat positius de seguretat.
 - Etc.

També s'hauran de senyalitzar i marcar les interseccions dels accessos amb línies elèctriques aèries, en els casos que es transiti-hi regularment per a ells, (moviments de terra, neteja i esbossada, àrids, runa, etc.). L'alçada de pas màxim té de ser senyalitzada per panells apropiats fixats a la barrera de protecció. Alhora les entrades de pas tenen que senyalitzar-se als dos costats.

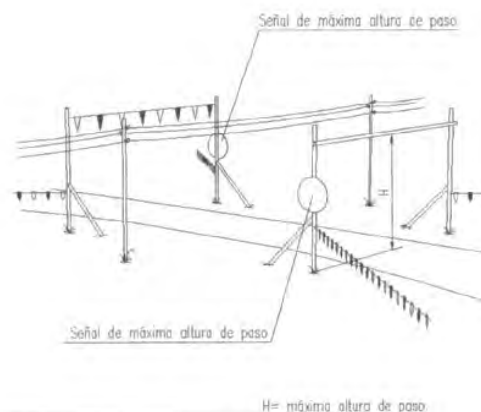


Fig. 7. Ubicació de la senyalització a barreres de protecció sota línies elèctriques.

B. Informació als operaris

En qualsevol cas s'informarà a totes les persones implicades al treball davant de:

- Risc existent per la presència de la línia elèctrica.
- La manera de procedir en cas d'accident, (segons les indicacions de continuació).

ANNEX 4. ESTUDI SEGURETAT I SALUT

Aquesta informació s'extremarà a les persones que manipulin els elements d'altura o les càrregues que transporten, tenint de conèixer a més, la zona de prohibició de la línia i la zona d'afectació de l'element d'altura.

1.4.14.2 Línies elèctriques subterrànies

El R.D. 614/2001 no distingeix entre línies elèctriques aèries i subterrànies, de manera que els temes exposats a l'anterior punt és d'aplicació per les línies elèctriques subterrànies.

Abans de començar els treballs en obres amb possibles interferències amb línies elèctriques subterrànies s'han de seguir les següents normes:

- i) Aconseguir informació de la companyia propietària de la instal·lació, i en cas de dubte sol·licitar la presència d'un supervisor de la companyia.
- j) Gestionar la descàrrega de la línia.
- k) En cas de dubte tractar tots els cables subterrànies com si estiguessin amb tensió. En més d'una ocasió existeixen cables fora d'ús a prop dels que estan amb servei que no apareixen als plànols i que condueixen a una identificació incorrecta de la zona de risc.
- l) No tocar ni alterar la posició de cap cable.
- m) No deixar cables descoberts després de realitzar cales o buidats.
- n) Utilitzar detectors de camp per fixar el traçat i profunditat dels conductors.
- o) Senyalitzar el risc existent, indicant la proximitat a la línia en tensió i la seva ària de seguretat, i efectuar el manteniment al llarg de l'obra.
- p) Informar a la companyia propietària en el cas que algun cable presenti desperfectes i allunyar a tots els treballadors de la zona.

Mesures de prevenció

Els treballadors estaran dotats de roba de protecció personal i eines aïllants (EPI's) per a realitzar els treballs amb risc de contacte elèctric.

Durant l'excavació de rases, amb proximitat de canalitzacions elèctriques subterrànies, es tindran en compte les següents recomanacions en el cas que es desconexi amb exactitud el traçat, la profunditat i la protecció existent:

- L'execució de feines amb retroexcavadora, pot realitzar-se fins a 1 m. De la conducció.
- Amb martell pneumàtic fins a 0,5 m.
- Amb eines manuals, sense colpejar, però arrossegant els materials fins assolir la seva ubicació.

En tots els casos es seguiran les prescripcions de la companyia propietària de la instal·lació.

1.4.15 MITJANS AUXILIARS

1.4.16 MAQUINARIA DE PREVISIBLE UTILITAT EN AQUESTA OBRA

1.4.16.1 Acreditació dels treballadors (formes d'acreditació)

Per poder conèixer quins treballadors es troben capacitats per a l'ús de la maquinària cada empresa té d'efectuar l'acreditació de cada un dels seus treballadors en funció de la seva formació, experiència i capacitat per a l'ús de maquinària. Aquestes acreditacions són l'element indispensable per a què un responsable de l'obra o centre de treball permeti a un operari, (tant pròpi com subcontractat), utilitzar qualsevol tipus de maquinària.

Els certificats d'acreditació poden ser molt diversos encara que tots ells tenen de respectar les següents dades mínimes.

- Dades de l'empresa del treballador
- Nom i cognoms del treballador

ANNEX 4. ESTUDI SEGURETAT I SALUT

- D.N.I.
- Categoria professional
- Indicació de que el treballador ha sigut format e informat
- Indicació de que disposa de les facultats físiques i psíquiques necessàries 8en especial amb la maquinària mòbil i d'elevació de càrregues)
- Indicació de màquina o relació de maquinàries per la que es troba acreditat el treballador
- Firma de l'empresa
- Firma del treballador
- Data

Exemple d'acta d'acreditació d'ús de maquinària:

ACTA D'AUTORITZACIÓ D'ÚS DE MAQUINÀRIA		DADES DE L'EMPRESA	
Nom i cognoms del treballador: D.N.I.: Categoria professional:			
<p>En compliment de lo especificat en la llei 31/1995 de 8 de novembre de Prevenció de Riscs Laborals, el Real Decret 1627/1997 de 24 d'octubre pel que s'estableixen les disposicions mínimes de Seguretat i Salut en les obres de construcció, el Real Decret 1435/1992 i la seva modificació R.D. 56/1995, el Real Decret 1215/1997, així com la resta de normativa específica en referència a la manipulació de vehicles, maquinària i eines especials, la Empresa manifesta que aquest treballador, compleix les següents condicions:</p> <ol style="list-style-type: none">1. Ha sigut expresament designat/autoritzat per fer ús d'aquests equips2. Té una edat mínima de 18 anys3. Ha rebut la formació e informació i poseeix el conèixement forfessional suficient que determina la llei per a la manipulació requerida4. Ha acreditat a aquesta empresa l'experiència suficient en la manipulació del vehicle, maquinària i/o eines especials5. Coneix les obligacions que li han sigut assignades en la manipulació i custòdia del vehicle, maquinària i/o eines especials6. Coneix les responsabilitats que es deriven de l'aplicació incorrecte d'aquestes obligacions7. En el cas d'utilització de grues torre i aparells elevadors, ha sigut sotmès a un exàmen mèdic i psicotècnic prèvi a la seva designació, el qual confirma la seva capacitat mèdica.			
LLISTAT DE MAQUINÀRIA PER A LA QUE ES TROBA ACREDITAT			
Per a donar constància d'aquesta acta es firma en _____ el ___ de _____ de _____			
Firma Empresa,	Firma treballador,		

1.4.16.2 Maquinària en general

Riscs d'accident

ANNEX 4. ESTUDI SEGURETAT I SALUT

- Tombs.
- Enfonsaments.
- Xocs.
- Formació d'atmosferes agresives o molsetes.
- Soroll.
- Explosió i incendis.
- Atropellaments.
- Caigudes a qualsevol nivell.
- Atrapaments.
- Talls.
- Cops i projeccions.
- Contactes amb energia elèctrica.
- Els inherents al propi lloc d'utilització.
- Els inherents al propi treball a executar.

Normes o mesures preventives

- Es prohibeix la manipulació de qualsevol element component d'una màquina accionada mitjançant energia elèctrica, estant connectada a la red.
- Els engranatges de qualsevol tipus, d'accionament mecànic, elèctric o manual, estaran coberts per carcasses protectores antiatrapaments.
- Els cargols sense fi accionats mecànicament o elèctricament, estaran revestits per carcasses protectores antiatrapaments.
- Les màquines de funcionament irregular o avariades seran retirades immediatament per la seva reparació.
- Les màquines avariades que no es puguin retirar es senyalitzaran amb rètols d'avís amb la llegenda: "MAQUINA AVERIADA, NO CONECTAR".
- Es prohibeix la manipulació i operacions de ajustament i reparació de màquines al personal no especialitzat específicament en la màquina objecte de la reparació.
- Com a precaució adicional per evitar la posta en servei de la màquina avariada o de funcionament irregular, es bloquejaran els arrancadors o, en el seu cas, s'extrauran els fusibles elèctrics.
- Només el personal autoritzat amb documentació escrita específica serà l'encarregat de la utilització d'una determinada màquina.
- L'elevació o descens a màquina d'objectes s'efectuarà lentament, hissant-los en directriu vertical. Es prohibeixen els tirons inclinats.
- Els ganxos de pengi de la trajectoria aparells d'hissar quedaran lliures de càrregues durant les fases de descens.
- Les càrregues en transport suspès estaran sempre a la vista dels maquinistes, amb la finalitat d'evitar els accidents per falta de visibilitat de la trajectoria de la càrrega.
- Els àngles sense visió de la trajectoria de càrrega del maquinista es supliran mitjançant operaris que utilitzant senyals pre-acordades supliran la visió del esmentat treballador.
- Es prohibeix la permanència en la zona sota la trajectoria de càrregues suspeses.
- Els aparells d'hissar a emprar en aquesta obra estaran equipats amb alimentador de recorregut del carro i dels ganxos.
- Es prohibeix en aquesta obra l'elevació o transport de persones en l'interior de safates, safates, cubilots, etc.
- Tota la maquinària autopropulsada portarà una balissament intermitent lluminosa.

Equips de protecció individual

- Casc de polietilè.
- Roba de treball.
- Botes de seguretat.
- Guants de cuir.
- Faixa antivibratòria.

ANNEX 4. ESTUDI SEGURETAT I SALUT

- Maniquets antivibratoris.
- Protectors auditius.

1.4.16.3 Maquinària pel moviment de terres en general.

Riscs d'accident

- Tomb.
- Atropellament.
- Atrapament.
- Els derivats d'operacions de manteniment.
- Projeccions.
- Desplomament de terres a cotes inferiors.
- Vibracions.
- Soroll.
- Pols ambiental.
- Desplomament de talussos sobre la màquina.
- Desplomament d'arbres sobre la màquina.
- Caigudes al pujar o baixar la màquina.
- Petjades en dolenta posició.

Normes o mesures preventives

- Les màquines pels moviments de terres a utilitzar en aquesta obra estaran dotades de fars de marxa cap a endavant i de retrocés, servofrens, fre de mà, botzina automàtica de retrocés, retrovisors en ambdós costats, pòrtic de seguretat antitomb i antiimpactes i un extintor.
- Les màquines pel moviment de terres a utilitzar seran inspeccionades diàriament, controlant el bon funcionament del motor, sistema hidràulic, fre, direcció, llums, botzina de retrocés, transmissions i cadenes.
- Es prohibeix treballar o romandre dintre del radi d'acció de la maquinària.
- Durant el temps de pèrdua de les màquines es senyalitzarà el seu entorn amb "senyals de perill", per a evitar els riscos per error de frens o per atropellament durant la posta en marxa.
- Es prohibeix expresament treballar amb maquinària en la proximitat de la línia elèctrica (a menys de 8 m) fins la conclusió de la instal·lació definida dintre d'aquest pla de seguretat i salut, de la protecció d'avant contactes elèctrics.
- Si es produeix un contacte amb les línies elèctriques per part d'una màquina de pneumàtics, el maquinista romandrà immòbil en el seu posat i sol·licitarà auxili per medi de les botzines. Abans de realitzar cap acció, s'inspeccionarà el tren de pneumàtics amb la finalitat de detectar la possibilitat de pont elèctric amb el terreny; de ser possible el salt sense risc de contacte elèctric, el maquinista saltarà fora de la màquina sense tocar, a la vegada, la màquina i el terreny.
- Les màquines en contacte accidental amb línies elèctriques seran acordonades a una distància de 8 m, avisant a la companyia propietària de la línia per a que efectui els talls del subministrament i postes de terra necessàries per poder canviar, sense riscos, la posició de la màquina.
- Abans d'abandonar la cabina, el maquinista haurà deixat en repòs, en contacte amb el sòl, la ganiveta, cassó, etc., posat el fre de mà i aturat el motor extraient la clau de contacte, per a evitar els riscos per error del sistema hidràulic.
- Les passarel·les i esglaons d'accés per conducció o manteniment, romandran nets de grava, fangs i olis.
- Es prohibeix en aquesta obra el transport de persones sobre les màquines pel moviment de terres, per evitar els riscos de caigudes o d'atropellaments.
- Es prohibeixen les feines de manteniment o recepció de maquinària amb el motor en marxa, en prevenció de riscos innecessaris.
- S'instal·laran limitadors de seguretat de fi de recorregut, d'avant la coronació dels talls, als que ha d'aproximar-se la maquinària empleada en la moviment de terres, per evitar els riscos per caiguda de la màquina.

ANNEX 4. ESTUDI SEGURETAT I SALUT

- Es prohibeix el arreplec de terres a menys de 3 m del marge de l'excavació.
- Es delimitarà la cuneta dels camins que transcorreixin pròxims als talls de l'excavació a un mínim de 2m de distància d'aquesta, per a evitar la caiguda de la maquinària per sobrecàrrega del marge dels talussos.
- La pressió dels pneumàtics dels tractors serà revisada i corregida en el seu cas diàriament.

Equips de protecció individual

- Casc de polietilè.
- Careta antipols amb filtre mecànic recambiable.
- Guants de cuir.
- Roba de treball.
- Vestits per temps emplujats.
- Botes de seguretat.
- Protectors auditius.
- Cinturó elàstic antivibratori.
- Polseres elàstiques antivibratòries.

1.4.16.4 Pala carregadora sobre erugues o sobre pneumàtics.

Riscs d'accident

- Atropellament.
- Enllavissada de la màquina.
- Màquina en marxa fora de control.
- Tomb de la màquina.
- Caiguda de la màquina per pendents.
- Xoc contra altres vehicles.
- Contacte amb línies elèctriques.
- Interferències amb infraestructures urbanes.
- Desplomament de talussos o de fronts d'excavació.
- Incendi.
- Cremades.
- Atrapaments.
- Projecció d'objectes durant el treball.
- Caiguda de persones des de la màquina.
- Cops.
- Soroll propi i d'adjunt.
- Vibracions.
- Els derivats dels treballs realitzats en ambients polsosos.
- Els derivats de treballs en condicions meteorològiques extremes.
- Considerar a més a més, els propis del procediment i disseny escollit pel moviment de terres.

Normes o mesures preventives

- Als maquinistes de les pales carregadors se'ls comunicarà per escrit la següent normativa preventiva, abans de l'inici dels treballs. De l'entrega quedarà constància escrita a disposició de la Direcció Facultativa.

Normes d'actuació preventiva pels maquinistes de la pala carregadora

- ❖ Per pujar o baixar de la pala carregadora, utilitzi els esglaons i agafalls disposats per tal funció.
- ❖ No pujar utilitzant les llantes, cubertes, cadenes i guardafangs.

ANNEX 4. ESTUDI SEGURETAT I SALUT

- ❖ Pujar i baixar de la maquinària de forma frontal agafant-se amb ambdós més.
 - ❖ No saltar mai directament al sòl, si no és per perill imminent pel treballador.
 - ❖ No intenti realitzar "ajustament" amb la màquina en moviment o amb el motor en funcionament.
 - ❖ No es permetrà que persones no autoritzades accedeixin a la màquina.
 - ❖ No treballar amb la màquina en situació d'averia o semiaveria. Parar-la primer, després reiniciar el treball.
 - ❖ Per evitar llessions, recolçar en el sòl la cullera, parar el motor, posar el fre de mà i bloquejar la màquina; a continuació, realitzar les operacions de servei que necessiti.
 - ❖ No guardar draps grassos ni combustible sobre la pala, poden incendiar-se.
 - ❖ En cas d'escalfament del motor, recordar que no s'ha d'obrir directament la tapa del radiador. Si ho fa després, el vapor pot ocasionar-li cremades greus.
 - ❖ Evitar tocar líquids anticorrosió; si ha de fer-se, protegir-se amb guants i ulleres antiprojeccions.
 - ❖ Recordar que l'oli del motor està calent quan el motor ho està. Canviar-ho només quan estigui fred.
 - ❖ No fumar quan es manipuli la bateria, pot incendiar-se.
 - ❖ No fumar quan es abasteixi de combustible, pot inflamar-se.
 - ❖ No tocar directament l'electròlit de la bateria amb els dits. Si ha de fer-ho per algun motiu, fer-ho protegit per guants impermeables.
 - ❖ Comprobar abans de donar servei l'àrea central de la màquina que ja ha instal·lat l'eslabó de traba.
 - ❖ Si s'ha de manipular el sistema elèctric per alguna causa, desconnectar el motor i extraure totalment la clau de contacte.
 - ❖ Durant la neteja de la màquina, protegir-se amb careta, mono, mandil i guants de goma quant utilitzi aire a pressió.
 - ❖ Abans de soldar canonades del sistema hidràulic, buidar-les i netejar-les d'oli.
 - ❖ No alliberar els frens de la màquina en posició de pèrdua, si abans no s'ha instal·lat els blocs d'immobilització en les rodes.
 - ❖ Si s'ha d'arrancar la màquina, mitjançant la bateria d'una altra màquina, es prendran precaucions per a evitar espurnes dels cables. Recordar que els líquids de la bateries desprenen gasos inflamables. La bateria pot explotar.
 - ❖ Vigilar la pressió dels pneumàtics, treballar amb l'inflat a la pressió recomanada pel fabricant de la màquina.
 - ❖ Durant l'omplert d'aire de les rodes, situar-se darrera la banda de rodolada apartat del punt de connexió. Recordar que un rebentament del conducte de goma o de l'embocadura, pot convertir el conjunt en un fuet.
- Els camins de circulació interna de l'obra es cuidaran per a evitar fer flonjalls i embarraments excessius que afluixin la seguretat de la circulació de la maquinària.
 - No s'admetran en aquesta obra pales carregadores que no vinguin amb la protecció de cabina antitomb instal·lada.
 - Les proteccions de cabina antitomb per cada model de pales seran les dissenyades expressament pel fabricant pel seu model.
 - Les proteccions de la cabina antitomb no presentaran deformacions per haver resistit algun tomb, perquè s'autoritzi a la pala carregador al començament o continuació dels treballs.
 - Es revisaran periòdicament tots els punts de fuita del motor, amb la finalitat d'assegurar que el conductor no reb en la cabina gasos procedents de la combustió. Aquesta precaució s'extremarà en els motors provistos de ventilador d'aspiració pel radiador.
 - Les pales carregadores en aquesta obra estaran dotades d'una farmaciola de primers auxilis, ubicada de forma resguardada per mantenir-ho net interna i externament.
 - Les pales carregadores d'aquesta obra que hagin de transitar per la via pública compliran amb les disposicions legals necessàries per estar autoritzades.
 - Es prohibeix que els conductors abandonin la màquina amb el motor en marxa.

ANNEX 4. ESTUDI SEGURETAT I SALUT

- Es prohibeix que els conductors abandonin la pala amb la cullera hissada i sense recolçar en el sòl.
- Durant els transport de terres, la cullera romandrà el més baix possible per a poder desplaçar-se amb la màxima estabilitat.
- Els ascensos i descensos en càrrega de la cullera s'efectuaran sempre utilitzant marxas curtes.
- La circulació sobre terrenys desiguals s'efectuarà a la velocitat lenta.
- Es prohibeix transportar persones en l'interior de la cullera.
- Es prohibeix hissar persones per a accedir a treballs puntuals utilitzant la cullera.
- Les pales carregadores a utilitzar en aquesta obra estaran dotades d'un extintor, timbrat i amb les revisions al dia.
- Es prohibeix l'accés a les pales carregadores utilitzant la vestimenta sense cenyir.
- Es prohibeix encarar-se a la pala durant la realització de qualsevol moviment.
- Es prohibeix pujar o baixar de la pala en marxa.
- Les pales carregadores a utilitzar en aquesta obra estaran dotades de llums i botzina de retrocés.
- Es prohibeix arrancar el motor sense abans assegurar-se de que no hi ha ningú en l'àrea d'operació de la pala.
- Es prohibeix expresament dormir sota l'ombra projectada per les pales carregadores en repòs.
- Els conductors vigilaran de que no existeixi perill pels treballadors que es trobin en l'interior de pous o rases pròxims al lloc d'excavació.
- Els conductors, abans de realitzar "nous recorreguts", faràn a peu el camí amb la fi d'observar les irregularitats que puguin donar origen a oscil·lacions verticals o horitzontals de la cullera.
- Es prohibeix el maneig de grans càrregues, sota règim de forts vents.

Equips de protecció individual

- Ulleres antiprojeccions.
- Casc polietilè.
- Roba de treball.
- Guants de cuir.
- Guants de goma o de P.V.C.
- Cinturó elàstic antivibratori.
- Calçat antilliscant.
- Botes impermeables.
- Careta amb filtre mecànic recambiable antipols.
- Mandil de cuir.
- Polaines de cuir.
- Calçat per conducció.

1.4.16.5 Retroexcavadora sobre erugues o sobre pneumàtics.

Riscs d'accident

- Atropellament.
- Enllavissada de la màquina.
- Màquina en marxa fora de control.
- Tomb de la màquina.
- Caigudes per pendents.
- Xoc contra altres vehicles.
- Contacte amb línies elèctriques aèrees o enterrades.
- Interferències amb infraestructures urbanes.
- Incendi.
- Cremades.
- Atrapament.
- Projecció d'objectes.
- Caigudes de persones des de la màquina.

ANNEX 4. ESTUDI SEGURETAT I SALUT

- Cops.
- Sorolls propis i ambientals.
- Vibracions.
- Els derivats dels treballs realitzats en ambients polsosos.
- Els derivats de la realització dels treballs sota condicions metereològiques extremes.
- Els derivats de les operacions necessàries per a rescatar cullerons de la bivalva atrapats a l'interior de les rases.
- Considerar a més a més els propis del precedent i disseny escollit pel moviment de terres.

Normes o mesures preventives tipus

- S'entregarà als subcontractistes que hagin de manejar aquest tipus de màquines, les normes i exigències de seguretat que els afectin específicament segons el Pla de Seguretat.
- S'entregarà per escrit als maquinistes de les retroexcavadores a utilitzar en aquesta obra, la següent normativa d'actuació preventiva. Quedarà constància escrita de l'enrega a disposició de la Direcció Facultativa.

Normes d'actuació preventiva pels maquinistes de la retroexcavadora

- ❖ Per pujar o baixar de la "retro", utilitzar els esglaons i agafalls disposats per tal maneigament; evitarà lesions per caigudes.
- ❖ No accedir a la màquina encaramant-se a través de les llantes, cubertes i guardafangs; evitarà caigudes.
- ❖ Pujar i baixar de la màquina de forma frontal, agafant-se amb ambdós més; ho farà de forma segura.
- ❖ No salti mai directament al sòl si no és per perill imminent per la seva persona.
- ❖ No intenti realitzar "ajustaments" amb la màquina en moviment o amb el motor en funcionament; pot patir lesions.
- ❖ No permetre l'accés de la "retro" a persones no autoritzades; poden provocar accidents, o lesions.
- ❖ No treballar amb la "retro" en situació de semiaveria. Reparar-la primer i després recomençar el treball.
- ❖ Per a evitar lesions durant les operacions de manteniment, recolçar primer la cullera en el sòl, parar el motor, posar en servei el fre de mà i bloquejar la màquina; a continuació, realitzar les operacions de servei que procedeixin.
- ❖ No guardar combustible ni draps grassos en la "retro", poden inflamar-se.
- ❖ No aixecar en calent la tapa del radiador. Els gasos despresos de forma incontrolada poden causar cremades.
- ❖ Protegir-se amb guants si per alguna causa s'ha de tocar el líquid anticorrosiu. Utilitzar a més a més ulleres antiprojeccions.
- ❖ Canviar l'oli del motor i del sistema hidràulic en fred per a evitar cremades.
- ❖ Els líquids de la bateria desprenen gasos inflamables. Si s'ha de manipular, no fumar ni apropar-se al foc.
- ❖ Si s'ha de tocar el electròlit, fer-ho protegit amb guants. Recordar que es corrosiu.
- ❖ Si es desitja manipular en el sistema elèctric, desembectar la màquina i extraure primer la clau de contacte.
- ❖ Abans de soldar canonades del sistema hidràulic, buidar-les i netejar-les d'oli. Recordar que l'oli del sistema hidràulic és inflamable.
- ❖ No alliberar els frens de la màquina en posició de pèrdua, si abans no s'ha instal·lat els blocs d'immobilització de les rodes.
- ❖ Si s'ha d'arrancar la màquina mitjançant la bateria d'una altra màquina, es prendran precaucions per a evitar espurnes dels cables. Recordar que els electròlits desprenen gasos inflamables. Les bateries poden setallar.
- ❖ Vigilar la pressió dels pneumàtics, treballar amb l'inflat a la pressió recomanada pel fabricant de la màquina.

ANNEX 4. ESTUDI SEGURETAT I SALUT

- ❖ Durant l'omplert de l'aire de les rodes, situar-se darrera la banda de rodolada, apartat del punt desconexió. Recordar que el rebentament de la manguera del subministrament o la ruptura de la broquet poden fer-la actuar com un fuet.
 - ❖ Pendre tota classe de precaucions; recordar que la cullera bivalvea pot oscil·lar en totes les direccions i donar cops a la cabina o a les persones circumdants que treballan juntament amb l'operari, durant els desplaçaments de la màquina.
 - ❖ Abans d'iniciar cada torn de treball, comprobar que funcionin els comandaments correctament.
 - ❖ No oblidar ajustar el seient perquè pugui arribar els controls sense dificultat.
 - ❖ Totes les operacions de control del bon funcionament dels comandaments s'han de fer amb marxas sumament lentes.
 - ❖ Si es topa amb cables elèctrics, no sortir de la màquina fins haver interromput el contacte i allunyat a la "retro" del lloc. Saltar llavors, sense tocar a un temps el terreny.
-
- S'acotarà a una distància igual a la del aconseguiment màxim del braç excavador l'entorn de la màquina. Es prohibeix en la zona la realització de treballs o la permanència de persones.
 - Els camins de circulació interna de l'obra es cuidaran per a evitar fer flonjalls i fangueigs excessius, que afluixin la seguretat de la circulació.
 - No s'admetran en aquesta obra retroexcavadora desprovistes de cabina antitomb.
 - Les cabines antitomb seran exclusivament les indicades pel fabricant per cada model de màquina.
 - Es revisaran periòdicament tots els punts de fuga del motor per a evitar gasos en la cabina.
 - Les "retro" a utilitzar en l'obra estaran dotades d'un farmaciola portàtil de primers auxilis, ubicada de forma resguardada per conservar-la neta.
 - Les "retros" a contractar per aquesta obra compliran tots els requisits per a que puguin autodesplaçar-se per carretera.
 - Es prohibeix en aquesta obra que els conductors abandonin la "retro" amb el motor en marxa, per a evitar el risc d'atropellament.
 - Es prohibeix en aquesta obra que els conductors abandonin la "retro" sense haver depositat la cullera en el sòl.
 - Es prohibeix que els conductors abandonin la pala amb la cullera bivalvea sense tancar, encara que quedi recolçada en el sòl.
 - Es prohibeix desplaçar la "retro" si abans no s'ha recolçat sobre la màquina la cullera, en evitació de balanceigs.
 - Els ascensos o descensos de les culleres en càrregues es realitzaran lentament.
 - Es prohibeix el transport de persones sobre la "retro", en prevenció de caigudes, cops, etc.
 - Es prohibeix utilitzar el braç articulat o les culleres per hissar persones i accedir a treballs puntuals.
 - Les retroexcavadores a utilitzar en aquesta obra estaran dotades d'un extintor, timbrat i amb les revisions al dia.
 - Es prohibeix realitzar maniobres de moviment de terres sense abans haver posat en servei els recolçaments hidràulics d'immobilització.
 - Es prohibeix expresament en aquesta obra el maneig de grans càrregues. sota règim de forts vents.
 - Es prohibeix en aquesta obra utilitzar la "retro" amb una grua, per la introducció de peces, etc., en l'interior de les rases.
 - Es prohibeix realitzar esforços per sobre del límit de càrrega útil de la "retro".
 - El canvi de posició de la "retro", s'efectuarà situant el braç en el sentit de la marxa.
 - El canvi de posició de la "retro" en treballs a mitja vessant, s'efectuarà situant el braç cap a la part alta de la pendent amb la fi d'augmentar en el possible l'estabilitat de la màquina.
 - Es prohibeix estacionar la "retro" a menys de tres metres del marge de barrancs, clots, etc., per evitar el risc de tomb per fatiga del terreny.

ANNEX 4. ESTUDI SEGURETAT I SALUT

- Es prohibeix realitzar treballs en l'interior de les trinxeres ,en la zona de aconseguiment del braç de la retro.
- S'instal·larà una senyal de perill sobre un peu dret, amb límit de la zona de seguretat del aconseguiment del braç de la "retro". Aquesta senyal s'anirà desplaçant conforme avanci l'excavació.
- Es prohibeix abocar els productes de l'excavació amb la retro a menys de 4 metres, del marge de tall superior d'una rasa o trinxera, per evitar els riscos per sobrecàrrega del terreny.

Equips de protecció individual

- Casc de polietilè.
- Cinturó elàstic antivibratori.
- Roba de treball.
- Guants de cuir.
- Botes impermeables.
- Careta antipols amb filtre mecànic recambiable.
- Botes de seguretat amb puntera reforçada.

- Botes de seguretat amb puntera reforçada.

1.4.16.7 Màquines per a moviment de terres

Objecte

Amb aquesta NTP es pretén realitzar un compendi dels riscos i mesures de seguretat que poden afectar en general a la maquinària per a moviment de terres, ja que els riscos i mesures de seguretat específics de cada màquina s'analitzen en una NTP exclusivament per a cada una d'elles.

Característiques generals

S'estudien i analitzen els riscos i les mesures preventives de les màquines atenent a les fases de treball així com un cop finalitzat on aquest pot desenvolupar diferents operacions en les mateixes.

Aquesta NTP pot aplicar-se a la pala carregadora de rodes i d'oruga o cadenes, bulldozer, retroexcavadora, compactadora, mototrailla i motoanivelladora.

Desenvolupament de les fases de treball

Abans de començar qualsevol feina

Es precisa conèixer les regles i recomanacions que aconsella el contractista de l'obra. Així mateix tenen de seguir-se les recomanacions especials que realitzi l'encarregat de l'obra.

El conductor tindrà d'utilitzar elements de protecció individual:

Casc protector del cap:

Habitualment al cap del conductor està protegida amb cabina, però és indispensable l'ús del casc protector quant s'abandona la mateixa per a circular l'obra. El casc de seguretat estarà homologat (MT-1)

Botes de seguretat antilliscants:

El calçat de seguretat és important degut a les condicions en les que es sol treballar a l'obra (amb fang, aigua, oli, grasses, etc.)

Protecció de les orelles:

ANNEX 4. ESTUDI SEGURETAT I SALUT

Quant el nivell de soroll sobrepassi el marge de seguretat establert i en tot cas, quan sigui superior a 80 dB, serà obligatori l'ús d'auriculars o taps. Seran homologats (MT-2).

Roba de treball:

No s'han d'utilitzar robes de treball soltes que puguin ser atrapades per elements en moviment. Eventualment, quant les condicions atmosfèriques ho aconsellin i el lloc de maneig no tingui cabina, el conductor tindrà de portar roba que li protegeixi de la pluja.

Guants:

El conductor tindrà de disposar de guants adequats per a possibles emergències de conservació durant la feina.

Protecció de la vista:

Així mateix, i quant no existeixi cabina, el conductor tindrà de fer ús d'ulleres de seguretat a fi de protegir-se de la projecció de partícules en operacions d'excavació.

- Tota mena de protecció personal estarà homologada sempre que ho exigeixi la normativa vigent.
- Es coneixeran les normes de circulació a la zona de treball, les senyals i balisaments utilitzats tal com: banderoles, tanques, senyals manuals, lluminoses i sonores.
- Quant es tingui de treballar a la via pública, la màquina tindrà d'estar convenientment senyalitzada d'acord amb lo indicat al Codi de Circulació.

Familiaritzar-se amb el funcionament de la màquina:

Circumstàncies perilloses	Mesures preventives
Maniobrar la màquina imprudentment	<ul style="list-style-type: none">- Conèixer les possibilitats i els límits de la màquina, i particularment l'espai necessari per maniobrar.- Quant l'espai de maniobra es molt reduït o limitat per obstacles, s'ha de balisar la zona d'evolució de la mateixa- Vigilar la posició, la funció, el sentit de funcionament de cada un dels aparells de maneig, dels dispositius de senyalització i dels dispositius de seguretat.- Regular el seient a la comoditat, estatura i pes del conductor.

Conèixer la zona de treball:

Circumstàncies perilloses	Mesures preventives
No examinar convenientment el lloc de treball	<ul style="list-style-type: none">- Conèixer el pla de circulació de l'obra i cada dia informar-se dels treballs realitzats que poden constituir risc: rases obertes, estesa de cables, etc.- Conèixer l'alçada de la màquina circulant i treballant, així com les zones d'alçada limitada o estretes.- Amb el tren de rodat de rodes de goma, circular amb precaució o velocitat lenta en zones de pols, fang o terres gelats.- Realitzar un bon manteniment de les zones de circulació.

Començar el treball amb seguretat:

Abans de posar el motor en marxa es tindrà de realitzar una sèrie de controls d'acord amb el manual del constructor de la màquina; qualsevol anomalia que s'observi s'anotará en un registre d'observacions i es comunicarà al taller mecànic de manteniment.

ANNEX 4. ESTUDI SEGURETAT I SALUT

Circumstàncies perilloses	Mesures preventives
Falta de controls de la màquina	- Mirar al voltant de la màquina per observar les possibles fuites d'oli, les peces o conduccions en mal estat, etc.
Visibilitat defectuosa	- Comprovar les llunes, llums de posició, els intermitents i llums de stop. - Comprovar l'estat dels pneumàtics en quant a pressió i talls en els mateixos.
Carència d'ordre	- Tots els dispositius de seguretat tenen d'estar al seu lloc. - Comprovar els nivells d'oli i aigua. - Netejar els neteja parabrises, els miralls i retrovisors abans de posar en marxa la màquina, treure tot les que pugui dificultar la visibilitat. - No deixar draps al recinte del motor - El lloc de conducció té d'estar net, treure l'oli, la grassa, el fang del terra, les zones d'accés a la cabina i als agafadors. - A l'hivern realitzar el mateix quan hi hagi neu o gel. - No deixar al terra de la cabina de conducció objectes diversos als com eines, draps, etc. Utilitzar per això la caixa d'eines.

Al arrancar la màquina:

Circumstàncies perilloses	Mesures preventives
Abans de pujar a la màquina	- Comprovar que cap persona es trobi a les proximitats de la màquina, i si hi ha algú que s'aparti de les seves immediacions. - Eixugar-se les mans, traient-se el fang de les sabates. - Utilitzar les empunyadures i estreps per pujar, si estan espatllats es repararan.
Pujar a la cabina agafant-se al volant o a alguna palanca de maneig	- Verificar la regulació del seient - Seguir les instruccions del manual del constructor i en particular: <ul style="list-style-type: none"> · Col·locar tots els mecanismes en punt mort. · Asseure's abans de posar en marxa el motor. · Quedar-se assegut al conduir · Verificar que les indicacions dels controls són normals. · No arrancar en locals tancats
Al arrancar el motor	- En un lloc lliure d'obstacles i segur, verificar el bon funcionament: dels frens principals i de parada, fer girar el volant en els dos sentits a petita velocitat o maniobra amb les palanques, col·locar les diferents marxes.
Amb el motor en marxa, defectes en el funcionament de la màquina	llunes, llums de posició, els intermitents i llums de stop.

Treballar amb seguretat:

Circumstàncies perilloses	Mesures preventives
Imprudència en la conducció de la màquina	- No pujar passatgers. - No deixar estacionar a ningú als voltants de la màquina. - No utilitzar la pala com a bastida o plataforma per pujar persones. - No col·locar la cullera per sobre de la cabina del camió - Abans d'efectuar qualsevol desplaçament amb la màquina mirar al voltant, observant que no hagi treballadors en les seves immediacions.
Circular imprudentment	- Abans de desplaçar-se en carretera la retroexcavadora es tindran de bloquejar els estabilitzadors, la ploma, i la zona que gira amb els mecanismes previstos per a tal efecte. - Respectar les senyalitzacions. - Circular a certa distància de les rases, talussos i tota alteració del terreny que pugui possibilitar el bolcat de la màquina. Les pendents i les crestes dels talussos tenen d'estar netes abans de començar les feines.
Treballar sense seguretat	No pujar ni baixar mai en marxa, encara que sigui a poca velocitat. Col·locar el camió paral·lelament a la màquina. Carregar els camions amb precaució. Quant no es tingui pràctica provar amb dos postes i una barra horitzontal.

ANNEX 4. ESTUDI SEGURETAT I SALUT

<p>Terreny amb pendent</p>	<p>Treballar sempre que sigui possible amb el ven posterior, d'aquesta manera la pols no impedirà la visibilitat. Si el conductor del camió ha abandonat la cabina, comprovar que no es trobi en el radi de treball de la màquina. Quant el terra està en pendent, frenar la màquina i treballar amb l'equip orientat cap a la pendent. Sempre que sigui possible, col·locar l'equip sobre una superfície plana, preparada i situada lo suficientment lluny de zones amb risc d'esllavissada. No baixar de costat. Per a desplaçar-se sobre un terreny amb pendent orientar el braç cap a la part de sota, tocant casi el terra. Per a l'extracció treballar de cara a la pendent. Al parar, orientar l'equip cap a la part alta de la pendent i recolzar-lo al terra. Una pendent es baixa amb la mateixa velocitat que es puja. No baixar mai una pendent amb el motor parat o en punt mort, baixar amb una marxa posada.</p>
<p>Treballs d'enderroc</p>	<p>No enderrocar amb la cullera elements de construcció en els que l'alçada per sobre del terra es superior a la longitud de la projecció horitzontal del braç d'acció. Tapar els forats del terra abans de circular. Si això no es possible balisar la zona. Quant es realitzin rampes, no utilitzar bigues de fusta o ferro que puguin quedar forats. Equipar a la cabina d'una estructura que protegeix-hi al conductor contra caiguda de materials.</p>
<p>Riscs elèctrics</p> <p>Si es treballa en lloc perillós</p>	<p>No treballar en les proximitats d'una línia elèctrica aèria amb tensió sense assegurar-se que s'han pres les distàncies mínimes de seguretat. Quant es circula per sobre d'un camí junt a una línia elèctrica s'ha de tenir en compte les sinuositats, clots i altres irregularitats del mateix a l'hora de calcular les distàncies mínimes. Per a línies de menys de 66.000 V, la distància serà com a mínim de 3m. i de 5 m. per les altres de més de 66.000 V. (Veure NTP 72.83). Així mateix per evitar la formació d'arc al treballar pròxims a línies aèries respecte les distàncies anteriors. Quant es treballa en rasa, en cantera, junt a talussos en els que hi hagi perill de caiguda de materials o de bolcat de la maquinària s'equiparà la retroexcavadora amb cabina antibolc i contra caiguda d'objectes. Si s'entra en una galeria fosca, encendre els fanals i les llums de posició.</p>

Al finalitzar la jornada de treball

Circumstàncies perilloses	Mesures preventives
Omplir de carburant	- Quant s'ompli el dipòsit no fumar i tenir el motor parat.
Aparcar la màquina	<p>- Col·locar-se a favor del vent per no quedar esquitxat.</p> <p>- Tancar bé el tap del dipòsit</p> <p>- És preferible parar la màquina en terreny pla, calçar les rodes i recolzar l'equip al terra.</p> <p>- El terra on s'estacioni la màquina serà ferm i sòlid; a l'hivern no estacionar la màquina al barranc o en tolls d'aigua ja que es pot gelar.</p> <p>- Per parar la màquina, consultar el manual del constructor.</p> <p>- Col·locar tots els aparells de maneig en punt mort.</p> <p>- Col·locar el fre de parada i desconnectar la bateria.</p> <p>- Treure la clau de contacte i guardar-la el maquinista, així mateix tancar la porta de la cabina.</p> <p>- Baixar de la cabina utilitzant les empunyadures i esglaons dissenyats per a tal funció. Sempre mirant a la màquina.</p>

ANNEX 4. ESTUDI SEGURETAT I SALUT

Treballs auxiliars a la màquina

Canvis de l'equip de treball

- Escollir un emplaçament pla i ben desembrassat.
- Les peces desmuntades s'evacuaran del lloc de treball.
- Seguir escrupolosament les indicacions del constructor.
- Abans de desconectar els circuits hidràulics baixar la pressió dels mateixos.
- Pel maneig de les peces utilitzar guants.
- Si el conductor necessita un ajudant, li explicarà amb detall què és el que té de fer i l'observarà en tot moment.

Avaries a la zona de treball

- Baixar l'equip al terra, parar el motor i col·locar el fre, sempre que això sigui possible
- Col·locar les senyals adequades indicant l'avaria de la màquina.
- Si es para el motor, parar immediatament la màquina, ja que es corre el risc de quedar-se sense frens ni direcció.
- Parar qualsevol avaria rellegir el manual del constructor. No fer remolcar mai per posar el motor en marxa.
- No servir-se mai de la pala per aixecar la màquina.
- Per canviar un pneumàtic col·locar una base ferma per a pujar la màquina.

Transport de la màquina

- Estacionar el remolc a una zona plana
- Comprovar que la longitud de remolc és la adequada per transportar la màquina.
- Comprovar que les rampes d'accés poden suportar el pes de la màquina.
- Baixar la cullera en quant s'hagi pujat la màquina al remolc.
- Si la cullera no cap en la longitud del remolc, es desmuntarà.
- Treure la clau de contacte.
- Subjectar fort les rodes a la plataforma del terreny.

Manteniment

a) Manteniment en la zona de treball

- Col·locar la màquina en un terreny pla. Bloquejar les rodes o les cadenes.
- Col·locar la cullera recolzada al terra. Si es té de mantenir la cullera aixecada s'immobilitzarà adequadament.
- Desconnectar la bateria per impedir una arrancada inesperada de la màquina.
- No quedar-se entre les rodes o sobre les cadenes, sota la cullera o el braç.
- No col·locar mai una peça metàl·lica sobre el borns de la bateria.
- Utilitzar un mesurador de càrrega per verificar la bateria.
- No utilitzar un encenedor o llumins per mirar dins del motor.
- Aprendre a utilitzar els extintors.
- Conservar la màquina en bon estat de neteja.

b) Manteniment a taller

- Abans de començar les reparacions, es convenient netejar la zona a reparar.
- No netejar mai les peces amb gasolina. Treballar en un local ventil·lat.
- NO FUMAR.
- Abans de començar les reparacions, treure la clau de contacte, bloquejar la màquina i col·locar rètols indicant que no es manipulin els mecanismes.
- Si varis mecànics treballen en la mateixa màquina, els seus treballs tindran de ser coordinats i coneguts entre ells.
- Deixar refredar el motor abans de treure el tap del radiador.

ANNEX 4. ESTUDI SEGURETAT I SALUT

- Baixar la pressió del circuit hidràulic abans de treure el tap de buidat, així com quant es realitza el buidat de l'oli vigilar que no estigui cremat.
- Si es té de deixar elevat el braç i la cullera, es procedirà a la seva immobilització abans de començar el treball.
- Quant s'arregli la tensió de les corretges del motor, aquest estarà aturat.
- Abans d'arrencar el motor, comprovar que no s'hagi deixat cap eina sobre el mateix.
- Utilitzar guants i sabates de seguretat.

c) Manteniment dels pneumàtics

- Per canviar una roda, col·locar els estabilitzadors.
- No utilitzar mai la ploma o la cullera per aixecar la màquina.
- Utilitzar sempre una caixa d'inflat, quant la roda no està sobre la màquina.
- Quant s'estigui inflant una roda no romandrà davant de la mateixa si no al lateral.
- No tallar ni soldar a sobre d'una llanta amb el pneumàtica inflat.

Examen de la màquina:

- La màquina abans de començar qualsevol feina, tindrà de ser examinada en totes les seves parts.
- Els exàmens tenen de renovar-se totes les vegades que siguin necessàries i fonamentalment quan hagi hagut un error amb el material, en la màquina, en les instal·lacions o els dispositius de seguretat havent produït o no un accident.
- Tots aquests exàmens els realitzarà l'encarregat o personal competent designat pel mateix. El nom i el càrrec d'aquesta persona es consignarà en un llibre de registre de seguretat, el qual guardarà l'encarregat.

Consells pel conductor:

- No ingerir begudes alcohòliques abans i durant la feina.
- No prendre medicaments sense prescripció facultativa, especialment tranquil·litzant.
- No realitzar carreres, ni bromes als altres conductors.
- Estar únicament atent a la feina.
- No transportar a ningú a la cullera.
- Quant algú té de guiar al maquinista, aquest no el perdrà de vista.
- No deixar mai que aquest ajudant toqui els aparells de maneig de la màquina.
- Encendre els fanals al final del dia per a veure i ser vist.

Notes sobre elements de protecció personal

Cascs protector del cap:

Habitualment el lloc del conductor està protegit amb cabina, però és indispensable l'ús del casc protector quant s'abandona la mateixa per circular per l'obra.
El casc de seguretat serà homologat (MT-1).

Botes de seguretat antilliscants:

El calçat de seguretat és important degut a les condicions en les què es sol treballar a l'obra (amb fang, aigua, olis, grasses, etc.).

Protecció de les orelles:

Quant el nivell de soroll sobrepassi el marge de seguretat establert i en tot cas, quan sigui superior a 80 dB, serà obligatori l'ús d'auriculars o de tapa homologats (MT-2).

Roba de treball:

No s'han d'utilitzar robes de treball soltes que puguin se atrapades per elements en moviment.

ANNEX 4. ESTUDI SEGURETAT I SALUT

Eventualment quant les condicions atmosfèriques ho aconsellin i el lloc de maneig no tingui cabina, el conductor tindrà de disposar de roba que el protegeixi de la pluja.

Guants:

El conductor tindrà de disposar de guants adequats per a possibles emergències de conservació durant la feina.

Protecció de la vista:

Així mateix i quant no existeixi cabina, el conductor tindrà de fer ús d'ulleres de seguretat a fi de protegir-se de la projecció de partícules a operacions d'excavació. Si les ulleres són de tipus universal seran homologades (MT-10).

Cinturó abdominal antivibratòri:

Amb l'objecte de quedar protegit dels efectes de les vibracions. Aquest cinturó pot complir la doble missió d'evitar el llançament del conductor fora del tractor.

Protecció de l'aparell respiratòri

A treballs amb terres pulvígenes, s'haurà de fer ús de mascaretes (MT-8).

1.4.16.8 Màquina tipus bobcat:

Xoc amb altres vehicles

Es tenen d'establir camins de circulació i es tenen de senyalitzar a l'obra amb indicacions de velocitat màxima, preferències, etc... s'ha de circular a velocitats reduïdes especialment a cantonades i zones de poca visibilitat. S'ha de circular amb totes les zones de visió totalment netes. S'ha de disposar a les màquines senyalització amb lluminàries i senyalització acústica per advertir a altres vehicles i a persones. La màquina una vegada finalitzats els treballs es col·locarà en posició de seguretat i amb el fre de mà fixat.

Atropellament, xoc i cops amb persones

Es diferencien zones de pas de vehicles i de persones. Es disposarà sempre i s'utilitzarà la senyalització lluminosa i acústica. Es limitarà la velocitat dels vehicles. Es prohibirà l'accés de persones dins del radi d'acció de la màquina entenent aquest radi dins del qual el treballador pot estar exposat a un risc de contacte amb la màquina. La màquina un cop finalitzats els treballs es col·locarà en posició de seguretat i amb el fre de mà fixat.

Bolcat de la màquina

Es limitarà la velocitat de la màquina sobretot en girs. Es coneixeran i es respectaran les pendents que poden superar la màquina. Es senyalitzaran les vores de talls de terra per evitar el desprendiment de les mateixes pel pes de la màquina. Es col·locaran els peus hidràulics o qualsevol altre element d'estabilització abans de començar els treballs. Es condicionaran els terrenys per evitar esllavissades involuntàries. S'utilitzarà de forma obligatòria en tota la màquina mòbil les cabines antiboqueig i es complementarà amb l'ús de cinturons de seguretat.

Caiguda des de la màquina

Degut a les grans dimensions d'algun d'aquests vehicles s'ha de controlar que els accessos al mateix es realitzin per punts apropiats (escales i similars). Es disposarà de punts de fixació o proteccions col·lectives en aquells punts on es superin els dos metres d'alçada. Es treballarà amb botes antilliscants i el paviment del vehicle per on s'hagi de transitar estarà dissenyat per evitar el llisament.

ANNEX 4. ESTUDI SEGURETAT I SALUT

Vibracions

L'equip estarà dissenyat per eliminar el major número possible de vibracions. Es disposarà de seients antivibracions i el treballador podrà completar la protecció amb ulleres i canelleres antivibracions.

Interferències amb línies elèctriques aèries i subterrànies o amb altres infraestructures com gas i aigua.

Degut a les dimensions de les màquines i els diferents elements per a l'elevació de càrregues, moviment de terres i perforació de paviments, existeix en aquests equips la possibilitat de contacte amb línies elèctriques en tensió u altres serveis en la zona de treball. En el cas d'existir qualsevol servei en la zona es senyalitzarà i s'establiran les distàncies de seguretat i mètodes de treball més apropiats.

Inhalació de pols

Quant pel tipus d'equips utilitzats o per les condicions del lloc de treball es generi pols ambiental es prendran mesures com l'ús de cabines aïllades o la utilització d'equips de protecció individual com mascaretes.

Exposició a soroll

Tant la maquinària com els elements de treball poden produir nivells sonors elevats pel qual es tindrà de disposar en aquests casos de cabines insonoritzades o es tenen d'utilitzar equips de protecció auditiva.

Inhalació de CO

Als vehicles de combustió poden generar-se atmosferes contaminant per falta de ventilació. Es limitarà l'ús de vehicles de combustió al interior de locals poc ventilats i a soterranis. En cas de ser necessari l'ús d'aquests equips es treballarà amb la presència contínua de detectors de gasos que ens adverteixen de la presència de nivells excessius de CO. En aquests casos es pot treballar amb equips d'extracció e impulsió d'aire que renoven l'ambient en la zona de treball. Una altre alternativa és l'ús d'equips de treball amb motors elèctrics.

Incendis

La maquinària en general són vehicles de combustió amb zones calents i poden provocar incendis o explosions a zones amb productes inflamables o explosius.

Cremades i atrapaments

S'ha d'evitar la manipulació de zones interiors del vehicle a no ser que es trobi autoritzat per això. Es tindran de tenir senyalitzades les zones amb possibilitat de cremades i es tindran protegits tots els punts amb possibilitat d'atrapament.

Inici de la jornada

Aquests equips de treball mòbils poden patir pèrdues durant els períodes de descans que poden perjudicar a la seguretat de l'equip per això s'exigeix que abans de l'inici de cada jornada es realitzi una inspecció que contempli els següents punts:

- Estat general de l'equip
- Rodes (pressió, superfície de rodat, etc.).
- Inexistència de fugues al circuit hidràulic.
- Nivells d'olis diversos
- Correcte estat dels dispositius i aparells de maneig de seguretat
- Frens de peu i de mà

ANNEX 4. ESTUDI SEGURETAT I SALUT

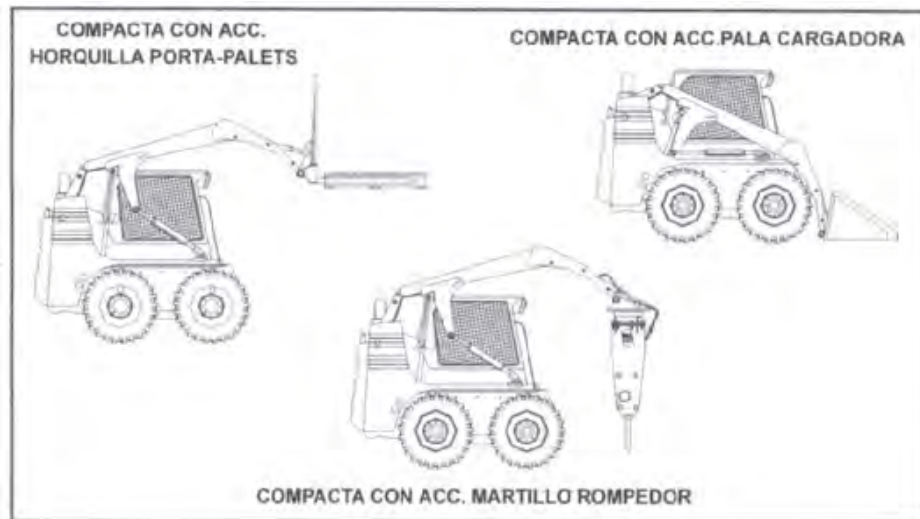
- Embragatge, etc.

Tot l'equip en el que es detecti deficiència es tindrà d'identificar i quedar clarament fora d'ús advertint-ho mitjançant senyalització.

Al finalitzar la jornada la màquina té de col·locar-se en posició de seguretat i amb el fre de mà fixat.

La Bobcat

Aquest equip té les mateixes funcions que una retroexcavadora però degut a llurs mesures és especialment útil per a zones interiors amb poc espai.



- És un equip molt inestable a les corbes quant la velocitat de gir és elevada.
- La cabina d'aquest equip sol ser oberta pel qual s'ha de completar la protecció del treballador amb equips de protecció individual quan existeixi presència de soroll i pols entre altres.
- Es troba totalment prohibit l'ús de la màquina com element de transport o elevació de persones. Tampoc està permès el seu ús per elevació de càrregues a no ser que s'utilitzin els accessoris adequats (ganxos, portapalets, ...).
- S'han de col·locar les potes d'estabilització abans de l'inici dels treballs. En aquest tipus de maquinària es sol disposar d'estabilitzadors a la part frontal. Són equips que degut a prestacions poden elevar materials a diferents alçades fent variar el centre de gravetat de l'equip i augmentant el risc de bolcat.

1.4.16.11 Màquines-eina en general.

Risc d'accident

- Talls.
- Cremades.
- Cops.
- Projecció de fragments.
- Caigudes d'objectes.
- Contacte amb l'energia elèctrica.
- Vibracions.
- Soroll.
- Explosió.
- Altres.

Normes o mesures preventives

ANNEX 4. ESTUDI SEGURETAT I SALUT

- Les màquines-eines elèctriques a utilitzar en aquesta obra, estaran protegides elèctricament mitjançant doble aïllament.
- Els motors elèctrics de les màquines-eines estaran protegits per la carcassa i resguardos propis de cada aparell, per evitar els riscos d'atrapament o de contacte amb l'energia elèctrica.
- Les transmissions motrius per corretges, estaran sempre protegides mitjançant un bastidor que suporti un malla metàl·lica, disposta de tal forma, que permetent l'observació de la correcta transmissió motriu, impedeixi l'atrapament dels operaris o dels objectes.
- Es prohibeix realitzar reparacions o manipulacions en la maquinària accionada per transmissions per corretges en marxa. Les reparacions, ajustaments, etc., es realitzaran a motor aturat, per evitar accidents.
- El muntatge i ajustament de transmissions per corretges es realitzarà mitjançant "montacorreas", mai amb destornilladors, les més, etc.
- Les transmissions mitjançant engranatges accionats mecànicament, estaran protegits mitjançant un bastidor suporti d'un tancament a base de malla metàl·lica, que permetent l'observació del bon funcionament de la transmissió.
- Les màquines en situació d'averia o de semiaveria, es paralaran immediatament quedant senyalitzades mitjançant una senyal de perill amb la llegenda "NO CONECTAR, EQUIP AVARIAT".
- La instal·lació de rètols amb llegendes de "màquina avariada", "màquina fora de servei" etc., seran instal·lats i retirats per la mateixa persona.
- Les màquines-eina amb capacitat de tall, tindran el disc protegit mitjançant carcassa antiprojeccions.
- Les màquines-eines no protegides elèctricament mitjançant el sistema de doble aïllament, tindran les seves carcasses de protecció de motors elèctrics connectades a la ret de terra en combinació amb els disjuntors diferencials del quadre elèctric general de l'obra.
- Les màquines-eines a utilitzar en llocs en els que existeixen productes inflamables o explosius, estaran protegides mitjançant carcasses antideflagrants.
- En ambients humits l'alimentació per les màquines-eines no protegides amb doble aïllament, es realitzarà mitjançant connexió a transformadors a 24 V.
- El transport aèri mitjançant el ganxo de grua de les màquines-eines, es realitzarà ubicant-los flexades en l'interior d'una safata emplantada resistent, per evitar el risc de caiguda de la càrrega.
- En prevenció dels riscos per inhalació de pols ambiental, les màquines-eines amb producció de pols s'utilitzaran en via humida, preliminar la formació de atmosferes nocives.
- Sempre que sigui possible, les màquines-eines amb producció de pols s'utilitzaran a sotavent, per evitar el risc per treballar en l'interior de atmosferes nocives.
- Les eines accionades mitjançant compressor s'utilitzaran a una distància mínima del mateix de 10 m., per evitar el risc per alt nivell acústic.
- Les eines a utilitzar en aquesta obra, accionades mitjançant compressor estaran dotades de camises insonoritzades, per disminuir el nivell acústic.
- Es prohibeix en aquesta obra la utilització d'eines accionades mitjançant combustibles líquids en llocs tancats o amb ventilació insuficient, per prevenir el risc per treballar en l'interior de atmosferes tòxiques.
- Es prohibeix l'ús de màquines-eines al personal no autoritzat per evitar accidents per imperícia.
- Es prohibeix deixar les eines elèctriques de tall, abandonades en el sòl, per evitar accidents.
- Les connexions elèctriques de totes les màquines-eines a utilitzar en aquesta obra mitjançant "clemas", estaran sempre protegides amb la seva corresponent carcassa anti-contactes elèctrics.
- Sempre que sigui possible, les mangueres de pressió per accionament de màquines-eines, s'instal·laran de forma aèria. Es senyalitzaran mitjançant corda de banderoles, els llocs de creuament aèri de les vies de circulació interna, per prevenir els riscos de ensopegament.

ANNEX 4. ESTUDI SEGURETAT I SALUT

- Els tambors de enrotllament dels cables de la petita maquinària estaran protegits mitjançant un bastidor suportant una malla metàl·lica, disposta de tal forma, que permetent la visió de la correcta disposició de les espirals, impedeixi l'atrapament de les persones o coses.

Equips de protecció individual

- Casc de polietilè.
- Roba de treball.
- Guants de seguretat.
- Guants de goma o P.V.C.
- Botes de goma o P.V.C.
- Plantilles anticlaus.
- Mandil, polanies i polseres de cuir en cas de soldadura.
- Mandil, polanies i polseres impermeables.
- Ulleres de seguretat antiprojeccions.
- Ulleres de seguretat antipols.
- Ulleres de seguretat antiimpactes.
- Protectors auditius.
- Careta filtrant.
- Mascara antipols amb filtre mecànic específic recambiable.

1.4.16.12 Màquines-eina radial de tall.

La radial és una màquina molt versàtil per les seves mides i per la capacitat de tallar pràcticament qualsevol material en funció del disc col·locat.

Tall pel disc en moviment

En aquests equip existeix una part del disc que és oberta pel qual és evident que el control de la zona de tall corre a càrrec de l'operari. Es té de connectar únicament durant el temps de tall i cada cop que es tingui de deixar es té de paraitzar completament. Mai es deixarà recolzada fins que s'hagi frenat completament el disc. S'utilitzaran guants que s'adaptin a la persona i s'evitaran sobrants que puguin enganxar-se al disc.

Projecció de partícules del material que s'està tallant

Es té de treballar amb ulleres de protecció o pantalla facial. Es senyalitzarà la zona de treball per evitar que la projecció de partícules pugui abastar a altres treballadors.

Soroll

El soroll és variable en funció del material tallat i el disc utilitzat. També existeixen diferències quant es talla al exterior o al interior. En tots els casos el nivell de soroll sol ser elevat pel qual es tenen d'utilitzar protectors auditius.

Pols

En funció del material tallat es tindran d'utilitzar mascaretes antipols que ens protegeixin de la inhalació dels mateixos.

Els discs seran els apropiats en quant al material que s'ha de tallar com el diàmetre pel que està preparada la màquina.

Risc de contacte elèctric

Aquesta màquina es pot utilitzar per a realitzar talls a parets, terres o altres. En aquests casos poden existir conductes de cables elèctrics amb tensió que no són visibles. Es tindran d'utilitzar equips de detecció de corrent que ens adverteixi del pas de cables a les zones de tall.

ANNEX 4. ESTUDI SEGURETAT I SALUT

En cap cas s'haurà d'utilitzar per a tallar materials diferents indicats segons el disc instal·lat. Tampoc s'utilitzarà per a operacions inadequades, com llimar o altres treballs.

Cremades, incendis o explosions.

Quant es tallin materials metàl·lics es generen espurnes el qual poden provocar cremades sobre el treballador i incendis a materials. Si ens trobem a zones amb materials inflamables o explosius al generar punts d'ignició podem provocar explosions.

Es tindrà de treballar amb extintors a la zona de treball. S'utilitzarà roba ignífuga i es controlarà la presència de materials. A alguns d'aquests casos poden utilitzar-se mantes ignífugues que protegeixin zones amb risc d'incendi.

1.4.16.13 Taula de serra circular.

Riscs d'accident

- Talls.
- Cops per objectes.
- Abrasions.
- Atrapaments.
- Emisió de partícules.
- Sobreesforços.
- Emisió de pols.
- Soroll ambiental.
- Contacte amb l'energia elèctrica.
- Els derivats dels llocs d'ubicació.
- Altres.

Normes o mesures preventives

- Les serres circulars en aquesta obra, no s'ubicaran a distàncies inferiors a tres metres del marge dels forjats amb l'excepció dels que estan efectivament protegits.
- Les serres circulars en aquesta obra, no s'ubicaran en l'interior de àrees de batut de càrregues suspeses del ganxo de la grua, per evitar els riscos per vessament de càrrega.
- Les màquines de serra circular a utilitzar en aquesta obra, estaran senyalitzades mitjançant "senyals de perill" i rótuls amb la llegenda: "PROHIBIT UTILITZAR PER PERSONES NO AUTORITZADES".
- Les màquines de serra circular a utilitzar en aquesta obra, estaran dotades dels següents elements de protecció:
 - ❖ Carcassa de cubriment del disc.
 - ❖ Ganivet divisor del tall.
 - ❖ Empenyedor de la peça a tallar i guia.
 - ❖ Carcassa de protecció de les transmissions per politges.
 - ❖ Interruptor estanc.
 - ❖ Presa de terra.

Normes de seguretat pel maneig de la serra de disc

- ❖ Abans de posar la màquina en servei comprovar que no està anul·lada la connexió a terra, en cas afirmatiu, avisar a l'encarregat per què sigui subsanat el defecte i no treballar amb la serra.
- ❖ Comprovar que el interruptor elèctric és estanc, en cas de no ser-ho, avisar a l'encarregat per que solucioni el problema.
- ❖ Utilitzar l'empenyedor per manejar la fusta; considerar que de no fer-ho es pot perdre els dits de les mans.

ANNEX 4. ESTUDI SEGURETAT I SALUT

- ❖ No retirar la protecció del disc de tall. Estudiar la forma de tallar sense necessitat d'observar la "trisca". L'empenyedor portarà la peça d'on es desitgi i a la velocitat adequada. Si la fusta "no passa", el ganivet divisor està mal montat.
 - ❖ Si la màquina, sense motiu aparent, s'atura, retirar-se d'ella i avisar a l'encarregat per que sigui reparada. No és cap ajustament ni reparació per compte aliena, poden produir-se lesions. **Desconnectar l'endoll.**
 - ❖ Abans d'iniciar el tall: **amb la màquina desconnectada de l'energia elèctrica**, girar el disc a mà. Fer que el substituïxin si està fisurat, esberlat o li falta alguna dent. De no fer-ho, es pot trencar durant el tall i produir lesions a algun operari.
 - ❖ Per evitar danys en els ulls, utilitzar sempre unes ulleres de seguretat antiprojeccions de partícules i emprar-les sempre quan es tingui que tallar.
 - ❖ Extraure previament tots els claus o llocs metàl·liques clavades en la fusta que es desitgi tallar. Pot fracturar el disc o sortir despedida la fusta de forma descontrolada i provocar un accident greu.
 - ❖ Observar que el disc per tall ceràmic no estigui fisurat. De ser així, sol·licitar a l'encarregat que es canviï per un altre. **Per fer aquesta operació es realitzarà amb la màquina desconnectada de la xarxa elèctrica.**
 - ❖ Efectuar el tall a ser possible a la intempèrie i sempre protegit amb una careta de filtre mecànic recambiable.
 - ❖ Efectuar el tall a sotavent. El vent allunyarà del operari les partícules perniciososes, però procurar no llençar-les sobre els demés operaris.
 - ❖ Mullar el material ceràmic amb aigua, abans de tallar, s'evitarà gran quantitat de pols.
-
- Es prohibeix el canvi d'ubicació de la taulada serra circular mitjançant eslingat i pengi directe del ganxo de la grua. El transport elevat, es realitzarà pujant la taula de serra a una safata emplantada a la que s'amarrarà firmement. La safata mitjançant eslingues es suspèndrà del ganxo de la grua, en prevenció del risc de caigudes de la càrrega.
 - Es prohibeix expressament deixar en suspensió del ganxo de la grua la taulada serra durant períodes de inactivitat.
 - El manteniment de la taula de serra d'aquesta obra, serà realitzat per personal especialitzat per tal mester.
 - L'alimentació elèctrica de la serra de disc es realitzarà mitjançant mangueres antihumitat, dotades de clavilles estanques a través del quadre elèctric de distribució.
 - La presa de terra de la taulada serra es realitzarà a través del quadre elèctric general.
 - L'encarregat controlarà el correcte montatge de la presa de terra de la serra.
 - Es prohibeix ubicar la serra circular sobre llocs enfotjats, per evitar els riscos de caigudes i els elèctrics.
 - Es netejarà de productes procedents dels talls, els fronters de la taula de serra circular, mitjançant escombrat i apilat per la seva càrrega sobre safates emplantades.

Equips de protecció individual

- Casc de polietilè.
- Ulleres de seguretat antiprojeccions.
- Careta antipols amb filtre mecànic recambiable.
- Roba de treballs.
- Botes de seguretat.
- Faixa elàstica.
- Guants de cuir

Per tallar en via humida s'utilitzarà:

ANNEX 4. ESTUDI SEGURETAT I SALUT

- Guants de goma o de P.V.C.
- Vestits impermeables.
- Polanies impermeables.
- Mandil impermeable.
- Botes de seguretat de goma o de P.V.C.

1.4.16.14 Pistola fixa- claus.

Riscs d'accident

- Els derivats del alt nivells sonor del tret pel que la maneja i pel personal del seu entorn.
- Tret sobtós i/o accidental sobre les persones o les coses.
- Tret a tercers per total creuament del clau del element a rebre el tret.
- Els derivats de la manipulació dels cartuchos de impulsó.
- Partícules projectades.
- Altres.

Normes o mesures preventives

- El personal dedicat a l'ús de la pistola fixa-claus, serà coneixedor del maneig correcte de l'eina, per evitar els accidents per imericia.
- El personal dedicat la maneig de la pistola fixa- claus, estarà en possessió del permís exprés de la jefatura d'obra per dita activitat.
- S'entregarà a cada treballador que vagi a utilitzar la pistola fixa- claus el següent conjunt de mesures de prevenció.

Equips de protecció individual

- Casc de polietilè
- Casc de polietilè amb protectors auditius incorporats.
- Casc de protecció auditiva independent.
- Roba de treball.
- Vestit impermeable.
- Guants de cuir
- Polseres de cuir o maniquets.
- Mandil de cuir.
- Ulleres de seguretat antiprojeccions.

1.4.16.15 Taladre portàtil.

Riscs d'accident

- Contacte amb l'energia elèctrica.
- Atrapaments.
- Erosions en les mans.
- Talls.
- Cops per fragments en el cos.
- Els derivats de la ruptura de la broca.
- Els derivats del mal montatge de la broca.
- Altres.

Normes o mesures preventives

Normes per la utilització del taladre portàtil

- ❖ Comprovar que a l'aparell no li manca alguna de les peces constituents de la seva carcassa de protecció. En cas afirmatiu comuniqui-ho a l'encarregat per que sigui reparada l'anomalia.

ANNEX 4. ESTUDI SEGURETAT I SALUT

- ❖ Comprobar l'estat del cable i de la clavilla de connexió; refusar el aparell si apareix amb estirades que deixin al descobert amb cinta aïllant, etc., s'evitaran els contactes amb l'energia elèctrica.
 - ❖ Escollir sempre la broca adequada pel material a taladrar. Tenir en compte que hi ha broques per cada tipus de material; no intercanvia-les, en el millor dels casos, s'espallaran sense obtenir bons resultats i el operari estarà exposat a riscos innecessaris.
 - ❖ No intentar el fer taladros inclinats "a pols", es pot fracturar la broca i produir lesions.
 - ❖ No intentar fer gran el orifici ascilando en rodó la broca, pot fracturar-se i produir series lesions. Per fer gran el forat utilitzar broques de major secció.
 - ❖ El desmuntatge i muntatge de broques no fer-ho sostenent el mandril encara en moviment, directament amb la mà. Utilitzar la clau.
 - ❖ No intentar realitzar el taladro en una sola maniobra. Primer marcar el punt a furadar amb un punxó, segon aplicar la broca i embocadura. Seguidament es prossegueix a taladrar sense risc de lesió.
 - ❖ Desconnectar el taladro de la xarxa elèctrica abans d'iniciar la manipulació per canviar la broca.
- Els taladros manuals a utilitzar en aquesta obra estaran dotats de doble aïllament elèctric.
 - Els taladros portàtils a utilitzar en aquesta obra, seran reparats per personal especialista.
 - L'encarregat comprovarà diàriament el bon estat dels taladros portàtils, retirant del servei aquelles que ofereixin deteriorament que impliquin riscos pels operaris.
 - La connexió o subministre elèctric als taladros portàtils, es realitzarà mitjançant manguera antihumitat a partir del quadre de planta, dotada de clavilles mascle-femella estanques.
 - Es prohibeix expresament depositar en el terra o deixar abandonat connectat a la ret elèctrica, el taladro portàtil.

Equips de protecció individual

- Casc de polietilè.
- Roba de treball.
- Calçat amb soles antilliscant.
- Botes de seguretat.
- Ulleres de seguretat.
- Guants de cuir.

1.4.16.16 Camió de transport.

Riscs d'accident

- Atropellament de persones.
- Xocs contra altres vehicles.
- Tomb del camió.
- Tomb per desplaçament de la càrrega.
- Caigudes al pujar o baixar de la caixa.
- Atrapaments.

Normes o mesures preventives tipus

- Tots els camions dedicats al transport de materials per aquesta obra, estaran en perfectes condicions de manteniment i conservació.

ANNEX 4. ESTUDI SEGURETAT I SALUT

- Abans d'iniciar les maniobres de càrrega i descàrrega del material ademés de haver sigut instal·lat el fre de mà de la cabina del camió, s'instal·laran falques de immobilització de les rodes, en prevenció d'accidents per errada mecànica.
- El ascens i descens de les caixes dels camions, s'efectuarà mitjançant escales metèl·liques fabricades per tal mester, dotades de ganxos de immobilització i de seguretat.
- Totes les maniobres de càrrega i descàrrega seran dirigides per un especialista coneixedor del procedir més adequat.
- L'enrasat màxim permés per materials solts no superarà la pendent ideal del 5% i es cubrirà amb una lona, en previsió de desplomaments.
- Les càrregues s'instal·laran sobre la caixa de forma uniforme compensant els pesos, de la manera més uniformement repartida possible.
- El ganxo de la grua auxiliar, estarà dotat de pestell de seguretat.
- A les cuadrilles encarregades de la càrrega i descàrrega dels camions, se'ls farà entrega de la següent normativa de seguretat:
 - ❖ Demani abans de procedir a la seva tasca, que li doten de guants o manoples de cuir. Utilitzi-les constantment i evitarà petites lesions molestes en les mans.
 - ❖ Utilitzi sempre les botes de seguretat, evitarà atrapaments o cops en els peus.
 - ❖ No gateixi o grimpi a la caixa dels camions, sol·liciti que li entreguin escales per fer-ho, evitarà esforços innecessaris.
 - ❖ Afiance bé els peus abans d'intentar realitzar un esforç. Evitarà caure o patir lumbàlgies i tirons.
 - ❖ Segueixi sempre les instruccions del seu cap d'equip, és un expert i evitarà que vostè pugui lesionar-se.
 - ❖ Si ha de guiar les càrregues en suspensió, faci-ho mitjançant "caps de govern" lligats a elles. Eviti empenyar-les directament amb les mans per no tenir lesions.
 - ❖ No salti al terra des de la càrrega o des de la caixa si no és per evitar un risc greu. Pot en el salt fracturar-se els talons i això és una lesió greu.

Peces de protecció individual

- Casc de Polietilè.
- Cinturó de seguretat.
- Botes de seguretat.
- Roba de treball.
- Guants de cuir.

1.4.16.17. Camió formigoner.

Riscs d'accident

- Atropellament de persones.
- Tomb.
- Col·lisió amb altres màquines.
- Caiguda en l'interior d'una rasa.
- Caiguda de persones des de el camió.
- Cops pel maneig de les canaletes.
- Caiguda de objectes sobre el conductor durant les operacions d'abocament o de neteja.
- Cops pel cubilot del formigó.
- Atrapaments durant el desplegament, muntatge i desmuntatge de les canaletes.
- Les derivades del contacte amb formigó.
- Sobreesforços.
- Altres.

Normes o mesures preventives tipus

ANNEX 4. ESTUDI SEGURETAT I SALUT

- Les rampes d'accés als fronts no superaran el pendent del 20 %, en prevenció de patinades o tomb dels camions-formigonera.
- La neteja de la cuba i canaletes s'efectuarà en els llocs marcats en els plànols per tal tasca, en prevenció de riscos per la realització de treballs en zones pròximes.
- La posta en estació i els moviments del camió-formigonera durant les operacions d'abocament, seran dirigides per un senyalista, en prevenció dels riscos per maniobres incorrectes.
- Les operacions d'abocament a al llarg de talls en el terreny s'efectuaran sense que les rodes dels camions-formigonera sobrepassin la línia blanca de seguretat, traçada a 2 m., del marge.
- Als conductors dels camions-formigonera, a l'anar a traspasar la porta de l'obra es les entregarà la següent normativa de seguretat:

Normes de seguretat per visitants

- ❖ Atenció, penetra vostè en una zona de risc. Segueixi les instruccions que se li han donat per arribar al lloc de l'abocament del formigó.
- ❖ Respeti les senyals de tràfic internes de l'obra.
- ❖ Quan hagi de sortir de la cabina del camió utilitzi el casc de seguretat.

Equips de protecció individual

- Casc de polietilè.
- Botes impermeables de seguretat.
- Roba de treball.
- Mandil impermeable.
- Guants impermeabilitzats.
- Calçat per la conducció de camions.

1.4.16.18 Camió grua.

Riscs d'accident

- Tomb del camió.
- Atrapaments.
- Caigudes al pujar o baixar a la zona de comandaments.
- Atropellament de persones.
- Desplomament de la càrrega.
- Cops per la càrrega a paraments (verticals u horitzontals).
- Altres.

Normes o mesures preventives

- Abans d'iniciar les maniobres de càrrega s'instal·laran falques inmovilitzadors en les quatre rodes i els gats estabilitzadors.
- Les maniobres de càrrega i descàrrega seran dirigides per un especialista en prevenció dels riscos per maniobres incorrectes.
- Els ganxos de cueige estaran dotats de pestell de seguretat.
- Es prohibeix expresament sobrepassar la càrrega màxima admissible fixada pel fabricant del camió en funció de la extensió braç-grua.
- El gruista haurà en tot moment a la vista la càrrega a la suspesa. Si això no és possible, les maniobres seran expresament dirigides per un senyalista, en previsió dels riscos per maniobres incorrectes.
- Les rampes per accés del camió grua no superaran inclinacions del 20% com a norma general, en prevenció dels riscos de atoramiento o tomb.
- Es prohibeix realitzar suspensió de càrregues de forma lateral quan a la superfície de recolçament del camió estigui inclinada cap al costat de la càrrega, en previsió dels accidents per tomb.

ANNEX 4. ESTUDI SEGURETAT I SALUT

- Es prohibeix estacionar, el camió grua a distàncies inferiors a 2 m., del tall del terreny, en previsió dels accidents per tomb.
- Es prohibeix realitzar tirons sesgats de la càrrega.
- Es prohibeix arrastrar càrregues amb el camió grua.
- Les càrregues en suspensió, per evitar cops i balanceigs es guiaran mitjançant caps de govern.
- Es prohibeix la permanència de persones en torn al camió grua a distàncies inferiors a 5 metres.
- Es prohibeix la permanència sota les càrregues en suspensió.
- El conductor del camió grua estarà en possessió del certificat de capacitació que acrediti la seva pericia.
- La persona l'encarregada del maneig del camió grua se li farà entrega de la següent normativa de seguretat:

Normes de seguretat pels operadors del camió grua

- ❖ Mantingui la màquina allunyada de terrenys insegurs, propensos a enfonsaments. Poden bolcar i patir lesions.
- ❖ Eviti passar el braç de la grua, amb càrrega o sense ella sobre el personal.
- ❖ No doni marxa enrera sense la ajuda d'un senyalista. Darrera la màquina poden haver operaris i objectes que vostè desconeix a l'iniciar la maniobra.
- ❖ Pugi i baixi del camió grua pels llocs previstos per això. Evitarà les caigudes.
- ❖ No salti mai directament al terra si no és per perill imminent per vostè.
- ❖ Si estableix contacte entre el camió grua i una línia elèctrica, estigui en el seu punt sòl·licitant auxili mitjançant la botzina. Una vegada li garanteixin que pot abandonar el camió, baixi per l'escaleta normalment i des de l'últim esglaó, salti lo més lluny possible, sense tocar la terra i el camió a la vegada per evitar possibles descàrregues elèctriques. Ademés no permeti que ningú toqui el camió, és molt perillós.
- ❖ No faci per sí mateix maniobres en espais estrets. Demani ajuda d'un senyalista i evitarà accidents.
- ❖ Abans de creuar un "pont provisional d'obra", asseguri's de que te la resistència necessària per soportar el pes de la màquina. Si ho enfonsa, vostè i la màquina s'accentaran.
- ❖ Asseguri's de la immobilitat del braç de la grua abans d'iniciar cap desplaçament. Possi-ho en la posició de viatge i evitarà accidents per moviments descontrolats.
- ❖ No permeti que ningú es encari sobre la càrrega. No consenteixi que ningú es pengi del ganxo. És molt perillós.
- ❖ Netegi les seves sabates del fang o grava que puguessin tenir abans del pujar a la cabina. Si es rellisquen els pedals durant una maniobra o durant la marxa, pot provocar accidents.
- ❖ No realitzi mai arrastres de càrrega sesgats. La grua pot bolcar i en el millor dels casos, les presions i esforços realitzats poden danyar els sistemes hidràulics del braç.
- ❖ Mantingui a la vista la càrrega. Si ha de mirar cap a un altre costat, pari les maniobres. Evitarà accidents.
- ❖ No intenti sobrepassar la càrrega màxima autoritzada per ser hissada. Els sobreesforços poden danyar la grua i patir accidents.
- ❖ Axequi una sola càrrega cada vegada. La càrrega de varios objectes diferents pot resultar problemàtica i difícil de governar.
- ❖ Asseguri's de que la màquina està estabilitzada abans de axecar càrregues. Posi en servei els gats estabilitzadors totalment extesos, és la posició més segura.
- ❖ No abandoni la màquina amb una càrrega a la suspesa, no és segur.
- ❖ No permeti que hi hagi operaris sota les càrregues suspeses. Poden patir accidents.

ANNEX 4. ESTUDI SEGURETAT I SALUT

- ❖ Abans d'hissar una càrrega, comprobi en la tabla de càrregues de la cabina la distància d'extensió màxima del braç. No sobrepassi el límit marcat en ella, pot bolcar.
- ❖ Respeti sempre les tables, rótuls i senyals adherides a la màquina i faci que les respetin la resta del personal.
- ❖ Eviti el contacte del braç telescòpic en servei, pot patir atrapaments.
- ❖ Abans de posar en servei la màquina, comprobi tots els dispositius de frenat. Evitarà accidents.
- ❖ No permeti que la resta del personal accedeixi a la cabina o faci ús dels comandaments. Poden provocar accidents.
- ❖ No consenteixi que s'utilitzin, aparellams, balancins, eslingues o estrops defectuosos o danyats. No és segur.
- ❖ Asseguri's de que tots els ganxos dels aparellams, balancins, eslingues o estrops tinguin el pestell de seguretat que eviti el desenganxament fortuit.
- ❖ Utilitzi sempre les peces de protecció que se li indiquen en l'obra.

Normes de seguretat per visitants

- ❖ Atenció, penetra vostè en una zona de risc, segueixi les instruccions del guia.
- ❖ Respeti les senyals de tràfic intern.
- ❖ Si desitja abandonar la cabina de la grua utilitzi el casc de seguretat que se li ha entregat juntament amb aquesta nota.
- ❖ Ubiqui's per realitzar el treballs, en lloc o zona que se li senyalitzarà.
- ❖ Una vegada acabada la seva estància en l'obra torni el casc al sortir.

Equips de protecció individual

- Casc de polietilè.
- Guants de cuir.
- Botes de seguretat.
- Roba de treball.
- Calçat per conducció.

1.4.16.19. Dumper motovolquete autopropulsat.

Riscs d'accident

- Tomb de la màquina durant l'abocament.
- Tomb de la màquina en trànsit.
- Atropellament de persones.
- Xocs per falta de visibilitat.
- Caigudes de persones transportades.
- Els abocaments de la vibració constant durant la conducció.
- Pols ambiental.
- Cops amb la manivela de posta en marxa.
- Vibracions.
- Soroll.
- Els derivats de respirar monòxid de carboni
- Caigudes del vehicle durant maniobres en càrrega en marxa de retrocés.
- Altres.

Normes o mesures preventives

- En aquesta obra, el persona l'encarregat de la conducció del dúmper, serà especialista en el maneig d'aquest vehicle.
- S'entregarà al persona l'encarregat del maneig del dúmper la següent normativa preventiva. Del seu rebut de donarà compte a la Direcció Facultativa.

Normes de seguretat per l'ús del dumper

ANNEX 4. ESTUDI SEGURETAT I SALUT

- ❖ Considerar que aquest vehicle , no és un automòbil sinó una màquina, tracti-ho com a tal.
 - ❖ Abans de començar a treballar ,assegurar-se de que la pressió dels pneumàtics és la recomanada pel fabricant. Considerar que aquesta circumstància és fundamental per l'estabilitat i bon rendiment de la màquina.
 - ❖ Abans de començar a treballar, comprovar el bon estat dels frens.
 - ❖ Quan es posi el motor en marxa, aguantar amb força la manivela i evitar deixar-la de la mà. Els cops per aquesta clau solen ser molt dolorosos i produeixen lesions series.
 - ❖ No posar el vehicle en marxa, sense abans assegurar-se de que te el fre de mà en posició de frenat.
 - ❖ No carregar el cubilot del dúmper per sobre de la càrrega màxima en ell gravada.
 - ❖ No transportar persones en el dúmper, és sumament arriesgat per elles i per vostè, i és algo totalment prohibit en aquesta obra.
 - ❖ Assegurar-se sempre de tenir una perfecta visibilitat frontal. S'evitaran accidents. Els dúmpers s'han de conduir, mirant al front, evitar que la càrrega faci conduir amb el cos inclinat mirant pels laterals de la màquina. No és segur i es poden produir accidents.
 - ❖ Evitar descarregar al marge de talls del terreny si front aquests, no existeix instal·lat un topall final de recorregut. Un despiste pot precipitar-los a vostè i a la màquina.
 - ❖ Respeti les senyals de circulació interna.
 - ❖ Respeti les senyals de tràfic si ha de creuar carrers o carretares. Pensi que si bé vostè està treballant, els vehicles en trànsit no ho saben; extremar les seves precaucions en els creuaments.
 - ❖ Si s'ha de remontar pendents amb el dúmper carregat, és més segur pel conductor, fer-ho en marxa cap a enrera, del contrari pot bolcar.
- S'instal·laran limitadors al final de recorregut dels dúmpers front els talussos d'abocament.
 - Es prohibeixen expresament els "colmos" del cubilots dels dúmpers que impideixin la visibilitat frontal.
 - En previsió d'accidents, es prohibeix el transport de peces que sobresurtin lateralment del cubilot del dúmper.
 - Es prohibeix expresament en aquesta obra, conduir els dúmpers a velocitats superiors als 20 Km./H.
 - Els dúmpers a utilitzar en aquesta obra, portaran en el cubilot un cartell en el que es diga quina és la càrrega màxima admissible.
 - Els dúmpers que es dediquin en aquesta obra pel transport de mases, tindran en l'interior del cubilot una senyal que indiqui l'omplert maxim admissible, per evitar els accidents per sobrecàrrega de la màquina.
 - Es prohibeix expresament el transport de persones sobre els dúmpers d'aquesta obra.
 - Els conductors de dúmpers d'aquesta obra estaran en posició del carnet de classe B, per poder ser autoritzats per la seva conducció.
 - Els dúmpers d'aquesta obra, estaran dotats de fars de marxa endavant i retrocés.

Equips de protecció individual

- Casc de polietilè.
- Roba de treball.
- Cinturó elàstic antivibratori.
- Botes de seguretat.
- Botes de seguretat impermeables.
- Vestits per temps emplujats.

1.4.16.20 Camió dumper per moviments de terres.

ANNEX 4. ESTUDI SEGURETAT I SALUT

Riscs d'accident

- Atropellament de persones.
- Tomb.
- Col·lisió.
- Atrapaments.
- Projecció de objectes.
- Desplomament de terres.
- Vibracions.
- Soroll ambiental.
- Pols ambiental.
- Caigudes al pujar o baixar de la cabina.
- Contactes amb l'energia elèctrica.
- Cremades.
- Cops per la manguera del subministre d'aire.
- Sobreexforços.
- Altres.

Normes o mesures preventives

- Els camions dúmper a utilitzar en aquesta obra, estaran dotats dels següents mitjans a ple funcionament:
 - ❖ Fars de marxa cap a endavant
 - ❖ Fars de marxa de retrocés.
 - ❖ Intermitents d'avís de gir.
 - ❖ Pilots de posició delaners i posteriors.
 - ❖ Pilots de balissament superior delanter de la caixa.
 - ❖ Servofrens.
 - ❖ Botzina automàtica de marxa retrocés.
 - ❖ Cabines antitomb i antiimpactes.
- Diàriament, abans del començament de la jornada, s'inspeccionarà el bon funcionament de motor, sistemes hidràulics, frens, direcció, llums, botzines, pneumàtics, etc. en prevenció dels riscos per mal funcionament o averia.
- El vigilant de Seguretat serà el responsable de controlar l'execució de la inspecció diària, dels camions dúmper.
- Als conductors dels camions dúmper es les farà entrega de la següent normativa preventiva. Del vaig rebre, es donarà compte, a la Direcció Facultativa.

Normes de seguretat pels conductors de camions dúmper

- ❖ Pugi i baixi del camió per l'esgraonat del que està dotat per tal mester. Evitarà caure's.
- ❖ No pugui i baixi recolçant-se sobre les llantes, rodes o sortints. Evitarà accidents.
- ❖ Pugi i baixi agafant-se als agafalls de forma frontal. Evitarà caigudes.
- ❖ No salti mai directament al terra si no és per perill imminent per vostè.
- ❖ No tracti de realitzar "ajustaments" amb els motors en marxa. Pot quedar atrapat.
- ❖ No permeti que les persones no autoritzades, accedeixin al camió i molt menys, que puguin arribar a conduir-lo. Evitarà accidents.
- ❖ No utilitzi el camió dúmper en situació d'averia o de semiaveria. Faci que ho reparin primer.
- ❖ Abans de posar en marxa el motor, o bé, abans d'abandonar la cabina, asseguri's de que ha instal·lat el fre de mà.
- ❖ No guardi combustible ni draps grassos sobre el camió dúmper, poden produir incendis.

ANNEX 4. ESTUDI SEGURETAT I SALUT

- ❖ En cas de escalfament del motor, recordi que no ha d'obrir directament la tapa del radiador. El vapor després, si ho fa, pot ocasionar-li cremades greus.
 - ❖ Recordi que l'oli del càrter està calent quan el motor ho està. Canvia-ho una vegada fred.
 - ❖ No fumi quan manipuli la bateria, pot incendiar-se, ni quan abasteix de combustibles, els gasos despresos són inflamables.
 - ❖ No toqui directament el electròlit de la bateria amb els dits. Si ha de fer-ho, faci-ho protegit amb guants de goma o de P.V.C.
 - ❖ Si ha de manipular en el sistema elèctric del camió dúmper per alguna causa, desconnecti el motor i extraiga la clau de contacte totalment.
 - ❖ No alliberi els frens del camió en posició de pèrdua si abans no ha instal·lat els blocs de immobilització en les rodes, per evitar accidents per moviments indesitjables.
 - ❖ Si ha d'arrancar el motor mitjançant la bateria de un altre, prengui precaucions per evitar espurnes dels cables. Recordi que els líquids de les bateries desprenen gasos inflamables. La bateria pot explotar per espurnes.
 - ❖ Vigili constantment la pressió dels pneumàtics. Treballi amb el inflat a la pressió marcada pel fabricant.
 - ❖ En el replenat d'aire de les rodes, situï's darrera la banda de rodolada, apartat del punt de connexió. Recordi que un rebentament del conducte de goma, o bé del broquet, pot convertir al conjunt en un fuet.
 - ❖ Si durant la conducció pateix un rebentament i perd la direcció, mantingui el volant en el sentit en la que el "camió se'n va". D'aquesta forma aconseguirà dominar-lo.
 - ❖ Si s'agarrota el fre, eviti les col·lisions frontals o contra altres vehicles del seu entorn. Intenti la frenada per fregament lateral lo més suaument possible, o bé, introduïxi's en terreny tou.
 - ❖ Abans de accedir a la cabina dongui la volta completa caminant entorn del camió, per si algú dormita a la seva hombra. Evitarà greus accidents.
 - ❖ Eviti l'avançament del camió dúmper amb la caixa hissada darrera la descàrrega. Consideri que pot haver línies elèctriques aèrees i entrar en contacte amb elles o bé, dins de la distància d'alt risc per patir descàrregues.
 - ❖ Si estableix contacte entre el camió dúmper i una línia elèctrica, estigui en la seva punt sòl·licitant auxili mitjançant la botzina. Una vegada li garanteixin que pot abandonar el camió, baixi per l'escaleta normalment i des de l'últim esglaó, salti lo més lluny possible, sense tocar la terra i el camió a la vegada per evitar possibles descàrregues elèctriques. Ademés no permeti que ningú toqui el camió, es molt perillós.
- Es prohibeixen aquesta obra, treballar o romandre a distàncies inferiors a 10 metres, dels camions dúmper.
 - Els camions dúmper en estació, quedaran senyalitzats mitjançant "senyals de perill".
 - La càrrega es regarà superficialment per evitar les possibles polsegues.
 - Es prohibeix expresament, carregar els camions dúmper per sobre de la càrrega màxima marcada pel fabricant, per prevenir els riscos per sobrecàrrega.
 - Tots els camions dúmper a contractar en aquesta obra, estaran en perfectes condicions de conservació i de manteniment, en prevenció del risc per errada mecànica.
 - Tal i com a s'indica en els plànols, s'establiran forts limitadors de final de recorregut, ubicats a un mínim de 2 metres, del marge dels talussos, en prevenció del tomb i caiguda durant les maniobres de aproximació per abocament.
 - S'instal·laran senyals de "perill" i de "prohibit el pas", ubicades a 15 metres, dels llocs d'abocament dels dúmpers, en prevenció d'accidents al reste dels operaris.
 - S'instal·larà un plafó ubicat a 15 metres, del lloc d'abocament dels dúmpers amb la següent llegenda: "NO PASSI, ZONA DE RISC, ELS CONDUCTORS POT SER QUE NO EL VEGIN, APARTI'S D'AQUESTA ZONA".

Equips de protecció individual

ANNEX 4. ESTUDI SEGURETAT I SALUT

- Casc de polietilè.
- Roba de treball.
- Sabates de seguretat.
- Guants de cuir.
- Guants de goma.
- Mandil impermeable.

1.4.16.21 Compressor.

Riscs d'accident

Durant el transport intern:

- Tomb.
- Atrapaments de persones.
- Caigudes per terraplè.
- Desprendiment durant el transport en suspensió.
- Altres.

En servei:

- Soroll.
- Ruptura de la manguera de pressió.
- Els derivats de la emanació de gasos tòxics per fuga del motor.
- Atrapaments durant operacions de manteniment.
- Altres.

Normes o mesures preventives

- El arrastrament directe per ubicació del compressor pels operaris, es realitzarà a una distància mai inferior als 2 metres, del marge de coronació de tall i talussos, en prevenció de desprendiments.
- El transport en suspensió, s'efectuarà mitjançant un eslingat a quatre punts del compressor, de forma, que quedi garantizada la seguretat de la càrrega.
- El compressor a utilitzar en aquesta obra, quedarà en estació amb la llança de arrastrament en posició horitzontal, amb les rodes subjectes mitjançant blocs antideslizamiento. Si la llança de arrastrament manca de roda o de pivot de nivelació, se li adaptarà mitjançant un suplement ferm i segur.
- Els compressors a utilitzar en aquesta obra, seran dels anomenats "silenciosos" en la intenció de disminuir la contaminació acústica.
- Les carcasses protectores dels compressors a utilitzar en aquesta obra, estaran sempre instal·lades en posició de tancades, en prevenció de possibles atrapaments i sorolls.
- La zona dedicada en aquesta obra per la ubicació del compressor, quedarà acordonada en un radi de 4m., en el seu entorn, instal·lant-se senyals de "obligatori l'ús de protectors auditius" per sobrepassar la línia de limitació.
- Els compressors no silenciosos, a utilitzar en aquesta obra, s'ubicaran a una distància mínima del piló de martells, no inferior a 15 m.
- Les operacions de aprovisionament de combustible s'efectuaran amb el motor parat, en prevenció de incendis o de explosió.
- Les mangueres a utilitzar en aquesta obra, estaran sempre en perfectes condicions d'ús; sense esquerdes o desgastaments que puguin predecir un rebentament.
- Els mecanismes de connexió o de empalme, estaran rebuts a les mangueres mitjançant racords de pressió segons càlcul.
- Les mangueres de pressió es mantendran elevades a 4 o més metres d'altura, en els creuaments sobre els camins de l'obra.

Equips de protecció individual

ANNEX 4. ESTUDI SEGURETAT I SALUT

- Casc de polietilè.
- Casc de polietilè amb protectors auditius incorporats.
- Protectors auditius.
- Taponets auditius.
- Roba de treball.
- Botes de seguretat.
- Guants de goma o P.V.C.

1.4.16.22 Martell pneumàtic.

Riscs d'accident

- Vibracions en membres i en òrgans interns del cos.
- Soroll puntual.
- Soroll ambiental.
- Pols ambiental.
- Sobreesforços.
- Ruptura de manguera sota pressió.
- Contactes amb l'energia elèctrica, (línia enterrada)
- Projecció de objectes i/o partícules.
- Els derivats de la ubicació de la posta de treballs:
 - ❖ Caigudes a diferent nivells.
 - ❖ Caigudes de objectes sobre llocs.
 - ❖ Derrumbament de l'objecte o terreny que es tracta amb el martell.
 - ❖ Altres.
- Els derivats dels treballs i maquinaria del seu entorn.
- Altres.

Normes o mesures preventives

- Se acordonarà, la zona sota els fronts de martells, en prevenció de danys als treballadors que puguessin entrar en la zona de risc de caiguda de objectes.
- Cada piló amb martells, estarà treballat per dos cuadrilles que es turnaran cada hora, en prevenció de lesions per permanència continuada rebent vibracions.
- Els treballadors que de forma continuada realitzin els treballs amb el martell neumàtic, seran sotmesos a un examen mèdic mensual per detectar possibles alteracions.
- En l'accés a un piló de martells, s'instal·laran sobre peus drets, senyals de "Obligatori l'ús de protecció auditiva", "Obligatori l'ús de ulleres antiprojeccions" i "Obligatori l'ús de caretes de respiració".

Equips de protecció individual

- Casc de polietilè amb protectors auditius incorporats.
- Protectors auditius.
- Taponets auditius.
- Mandil de cuir.
- Maguitos de cuir.
- Manoples de cuir.
- Polanies de cuir.
- Ulleres antiprojeccions.
- Caretes antipols amb filtre recambiable.
- Botes de seguretat.
- Roba de treball.
- Faixa elàstica de protecció de cintura, antivibratoria.

ANNEX 4. ESTUDI SEGURETAT I SALUT

- Polseres elàstiques, antivibratories.

1.4.16.23 Rodet vibrant autopulsat.

Riscs d'accident

- Atropellament.
- Màquina en marxa fora de control.
- Tomb.
- Caiguda per pendents.
- Xocs contra altres vehicles.
- Incendi.
- Cremades.
- Caiguda de persones al pujar o baixar de la màquina.
- Soroll.
- Vibracions.
- Els derivats de treballs continuats i monòtons.
- Els derivats del treballs realitzats en condicions meteorològiques dures.

Normes o mesures preventives

- Els conductors dels rodets vibrants seran operaris de provada destresa en el maneig d'aquestes màquines, en prevenció dels riscos per imperícia.
- Als conductors dels rodets vibrants se'ls farà entrega de la següent normativa:
 - ❖ Condueixi vostè una màquina perillosa. Extremi la seva precaució per evitar accidents.
 - ❖ Per pujar o baixar a la cabina, utilitzi els esglaons i agafalls disposats per tal mester.
 - ❖ No accedeixi a la màquina encarant-se als rodets pot patir caigudes.
 - ❖ No permeti l'accés a persones ajenas i menys del seu maneig.
 - ❖ No guardi combustible ni draps grassos sobre la màquina.
 - ❖ No axequi la tapa del radiador en calent.
 - ❖ No alliberi els frens de la màquina en posició de pèrdua si abans no ha instal·lat els blocs de inmovilització dels rodets.
 - ❖ Abans d'iniciar cada torn de treballs comprobi mitjançant maniobres lentes que tots els comandaments respondin perfectament.
 - ❖ Ajustament el seient a les seves necessitats.
 - ❖ Comprovi sempre abans del pujar a la cabina que no hi ha cap persona dormint a la hombra projectada per la màquina.
- Les compactadores a utilitzar en aquesta obra estaran dotades de cabines antitomb.
- Es prohibeix expresament el abandonament del rodet amb el motor en marxa.
- Els rodets estaran dotats de llums de marxa endavant i de retrocés.
- Es prohibeix la permanència de operaris en el piló de rodets vibrants, en prevenció de atropellaments.

Equips de protecció individual

- Casc de polietilè.
- Protectors auditius.
- Ulleres de seguretat antiprojeccions i pols.
- Vestit impermeable.
- Guants de cuir.

1.4.16.24 Petites compactadores.

Riscs d'accident

ANNEX 4. ESTUDI SEGURETAT I SALUT

- Soroll.
- Atrapaments.
- Cops.
- Explosió del combustible.
- Màquina en marxa fora de control.
- Projecció de objectes.
- Vibracions.
- Caigudes al mateix nivells.
- Els derivats dels treballs monòtons.
- Els derivats dels treballs realitzats en condicions meteorològiques dures.
- Sobreesforços.

Normes o mesures preventives

Normes de seguretat pels treballadors que manegen els picons mecànics

- ❖ Abans de posar en funcionament el picó assegurar-se de que estan montades totes les tapes i carcasses protectores.
- ❖ Guiar el picó en avance frontal, evitar els desplaçaments laterals. La màquina pot descontrolar-se i produir lesions.
- ❖ El picó produeix pols ambiental en apariència lleugera. Regar sempre la zona a aplanar, o emprar una careta de filtre mecànic recambiable antipols.
- ❖ El picó produeix soroll. Utilitzar sempre cascos protectors antisoroll.
- ❖ El picó pot atrapar els peus dels operaris. Utilitzar sempre calçat amb la puntera reforçada.
- ❖ No deixar el picó a cap operari, per inexpert pot accidentar-se i accidentar als demés.
- ❖ La posició de guia pot fer inclinar massa la esquena a l'operari. Utilitzar una faixa elàstica.
- ❖ El personal que hagi de manejar els picons mecànics, coneixerà perfectament el seu maneig riscos professionals propis d'aquesta màquina.

Equips de protecció individual

- Casc de polietilè.
- Protectors auditius.
- Guants de cuir.
- Botes de seguretat.
- Careta antipols amb filtre mecànic recambiable.
- Ulleres de seguretat antiprojeccions.
- Roba de treball.

1.4.16.25 Extenedora de productes bituminosos.

Riscos d'accident

- Caiguda de persones des de la màquina.
- Caiguda de persones al mateix nivells.
- Els derivats dels treballs realitzats sota altes temperatures.
- Els derivats de la inhalació de vapors de betum asfàltic.
- Cremades.
- Sobreesforços.
- Atropellament durant les maniobres de acoplament dels camions de transport de aglomerat asfàltic amb l'extenedora.
- Altres.

Normes o mesures preventives

ANNEX 4. ESTUDI SEGURETAT I SALUT

- No es permet la permanència sobre l'extenedora en marxa a altres persones que no siguin el seu conductor, per evitar accidents per caiguda.
- Les maniobres d'aproximació i abocament de productes asfàltics en la gronsa estarà dirigida per un especialista, en previsió dels riscos per imperícia.
- Tots els operaris de auxili quedaran en posició en la cuneta per davant de la màquina durant les operacions de omplert de la gronsa, en prevenció dels riscos per atrapaments i atropellament durant les maniobres.
- Els marges laterals de l'extenedora, en prevenció de atrapaments, estaran senyalitzats a bandes grogues i negres alternatives.
- Totes les plataformes d'estància o per seguiment i ajuda al extés asfàltic, estaran vorejades de barandilles tubulars en prevenció de les possibles caigudes, formades per passamans de 90 cm. d'altura barra intermedia i entornpeu de 15 cm. desmuntable per permetre una millor neteja.
- Es prohibeix expresament, l'accés de operaris a la regla vibrant durant les operacions de extés, en prevenció d'accidents.
- Sobre la màquina, juntament als llocs de pas i en aquelles amb el risc específic, s'adheriran les següents senyals:
 - ❖ Perill substàncies calentes ("Perill foc")
 - ❖ Rètol: NO TOQUEU, ALTES TEMPERATURES.

Equips de protecció individual

- Casc de polietilè.
- Barret de palla, o assimilable, per protecció solar.
- Botes de media canya, impermeables.
- Roba de treball.
- Guants impermeables.
- Mandil impermeables.
- Polanies impermeables.

1.4.16.26 Formigonera elèctrica.

Riscs d'accident

- Atrapaments.
- Contactes amb l'energia elèctrica.
- Sobreesforços.
- Cops a elements mòbils.
- Pols ambiental.
- Soroll ambiental.
- Altres.

Normes o mesures preventives

- Les formigoneres pasteres, s'ubicaran en llocs predefinitos.
- Les formigoneres pasteres no s'ubicaran a distàncies inferiors a tres metres del marge de les rases o pous de calçons, per evitar riscos de caigudes a diferent nivells.
- Les formigoneres pasteres no s'ubicaran en l'interior de zones batudes per càrregues suspeses del ganxo de la grua, en prevenció dels riscos de vessament o caiguda de la càrrega.

ANNEX 4. ESTUDI SEGURETAT I SALUT

- Atrapament durant operacions de manteniment.
- Altres.
- L'arrastrament directe per a la ubicació del grup electrògen pels operaris es realitzarà a una distància que en cap cas serà inferior als 2 metres de la vora de la coronació de tall i de talussos, en prevenció de despreniments.
- El transport en suspensió s'efectuarà mitjançant un eslingat a quatre punts del grup, de forma que quedi garantida la seguretat de la càrrega.
- El grup electrògen a utilitzar en aquesta obra quedarà en estació amb la llança d'arrossegament en posició horitzontal, amb les rodes subjectes amb falques antilliscament. Si la llança d'arrossegament no disposa de roda o pivot de nivellació, se li adaptarà mitjançant un suplement ferm i segur.
- Les carcasses protectores dels grups electrògens a utilitzar en aquesta obra, estaran sempre instalats en posició de tancades, en prevenció de possibles atrapaments y sorolls.
- Les operacions d'abasteixement de combustible s'efectuaran amb el motor parat, en prevenció d'incendis o explosions.
- Qualsevol grup electrògen tindrà la seva presa de terra correctament instal·lada mitjançant piquetes de coure, per a evitar possibles electrocutacions.
- Les connexions al grup elctrògen per a la presa de corrent es realitzaran a través del quadre elèctric.

Equips de protecció individual

- Casc de polietilè.
- Protectors auditius.
- Taponets auditius.
- Roba de treball.
- Botes de seguretat.
- Guants de goma o P.V.C.

1.5 NORMES GENERALS DE SEGURETAT I SALUT

1.5.1 Generalitats

- Estarà prohibit el pas dins de l'obra, a tota persona aliena a la mateixa. A tal fi, serà pertinentment senyalitzat i abalissat, impeding el pas, si procedeix, amb valles o tancaments d'obra.
- Tota persona, siguin treballadors o visitants, disposaran de cascos de seguretat tipus N d'ús obligatori en aquelles zones d'on existeixi risc de caiguda de objectes. Serà responsabilitat del vigilant de Seguretat el proveir d'aquestes peces de protecció a tot visitant.
- Ademés del casc, es disposaran en el magatzem d'obra d'altres elements de protecció (ulleres, protectors auditius, etc.) pels visitants que accedeixin a zones de riscos específics.
- Previa a la contractació d'empreses per la realització de diferents treballs en l'obra, l'empresa contractista principal, sòl·licitarà:
 - ❖ Certificat de cotització a la Seguretat Social, models TC-1 i TC-2 del mes anterior a la contractació.
 - ❖ Nomenament, per escrit, del Vigilant de Seguretat de la tasca contractada.
 - ❖ Certificat dels reconeixements mèdics efectuats als treballadors que estaran en obra. Aquests reconeixements mèdics hauran de haver sigut realitzats amb una periodicitat màxima d'un any.
 - ❖ En obra, hauran d'entregar el cartell informatiu de serveis i centres mèdics d'on seran atesos els treballadors en cas d'accidents.
 - ❖ El permís de conduir corresponent dels maquinistes que estaran en l'obra.

ANNEX 4. ESTUDI SEGURETAT I SALUT

- La farmaciola d'obra serà responsabilitat de l'empresa contratista i disposarà en el seu interior del material mínim suficient per realitzar un primer auxili al treballador accidentat, refusant-se aquells materials i medicaments de difícil utilització per personal no sanitari.

Disposicions legals d'aplicació:

Són d'obligat compliment les disposicions contingudes en:

- ❖ Llei de prevenció de reforma del marc normatiu de la prevenció de riscos laborals. 54/2003 de 12 de desembre. (B.O.E. 13-12-03)
- ❖ Llei de Prevenció de Riscos laborals. 31/1995 de 8 de novembre (B.O.E. 10-11-95)
- ❖ Real Decreto 39/1997 de 17 de enero (B.O.E. de 31-1-1997) pel que s'aprova el Reglament dels Serveis de Prevenció i a més normatives que desenvolupen la Llei de Prevenció de Riscos Laborals.
- ❖ Real Decret 604/2006, de 19 de maig, pel que es modifiquen el RD 39/1997, de 17 de gener, pel que s'aprova el Reglament dels Serveis de Prevenció i més normatives que desenvolupen la Llei de Prevenció de Riscos Laborals.
- ❖ Real Decret Legislatiu 1/1995 de 24 de març, (B.O.E. de 29-03-1995) pel que s'aprova el text refós de la Llei de l'Estatut dels treballadors.
- ❖ Ordre Ministerial de 28 d'agost de 1970 (B.O.E. de 5, 7, 8 y 9-09-1970), pel que s'aprova l'Ordenança de Treball per a les Indústries de la Construcció, Vidre i Ceràmica.
- ❖ Ordre Ministerial de 29 de juliol de 1970 (B.O.E. de 25-8-1970) pel que s'aprova l'Ordenança de treball per a la Indústria Siderometalúrgica i Normes Complementàries pels treballadors de xarxes aèries de conducció d'energia elèctrica (O.M. de 18-5-1993).
- ❖ Real Decret 614/2001, de 8 de juny, sobre disposicions mínimes de seguretat i salut dels treballadors davant el risc elèctric.
- ❖ Llei 14/1994 de 1 de juny, (B.O.E. de 29-09-1994) pel que es regulen les empreses de Treball Temporal.
- ❖ Real Decret 216/1999, de 5 de febrer, sobre disposicions mínimes de seguretat i salut a la feina en el àmbit de les Empreses de Treball Temporal.
- ❖ Real Decret 2001/1983 de 28 de juliol, (B.O.E. de 25-10-83), sobre regulació de jornada de treball, hores extraordinàries i descansos.
- ❖ Real Decret 1627/1997, de 24 d'octubre (B.O.E. nº 256, 25/10/1997), pel que s'estableixen disposicions mínimes de seguretat i de salut en les obres de construcció.
- ❖ Real Decret 773/1997, del 24 d'octubre (B.O.E. de 12-06-1997), sobre disposicions mínimes de seguretat i salut relatives a l'utilització pels treballadors d'equips de protecció individual.
- ❖ CORRECCIÓ d'errates del R.D. 773/1997, del 30 de maig (B.O.E. de 18-07-1997), sobre disposicions mínimes de seguretat i salut relatives a l'utilització pels treballadors d'equips de protecció individual.
- ❖ Real Decret 1407/1992, del 20 de novembre (B.O.E. de 28-12-1992), pel que es regulen les condicions per a la comercialització i lliure circulació intracomunitària dels equips de protecció individual.
- ❖ Real Decret 159/1995, del 3 de febrer (B.O.E. de 8-03-1995), pel que es modifica el R.D. 1407/1992, de 20 de novembre, pel que es regulen les condicions per a la comercialització i lliure circulació intracomunitària dels equips de protecció individual.
- ❖ ORDRE de 20 de febrer de 1997 pel que es modifica l'annex del Real Decret 159/1995, del 3 de febrer, que a la vegada modifica el Real Decret 1407/1992, del 20 de novembre (B.O.E. de 6-03-1997), pel que es regulen les condicions per a la comercialització i lliure circulació intracomunitària dels equips de protecció individual.

ANNEX 4. ESTUDI SEGURETAT I SALUT

- ❖ CORRECCIÓ d'errates del RD 159/1995, del 3 de febrer, pel que es modifica el Real Decret 1407/1992, del 20 de novembre, pel que es regulen les condicions per al comercialització i lliure circulació intracomunitària dels equips de protecció individual (B.O.E. de 23-03-1995).
- ❖ Real Decret 1435/1992, del 27 de novembre (B.O.E. del 11-12-1992), pel que es dicten disposicions d'aplicació de la directiva del consell 89/392/CEE, relativa a l'aproximació de les legislacions dels estats membres sobre màquines.
- ❖ Real Decret 1495/1986 del 26 de maig (B.O.E. de 21-7-1986) pel que s'aprova el Reglament de Seguretat a les màquines i correcció d'errades en B.O.E. del 4-10-1986.
- ❖ Real Decret 590/1989 del 19 de maig (B.O.E. del 3-6-1989), introduint modificacions al Reglament de Seguretat a les màquines.
- ❖ Real Decret 830/1991 del 24 de maig (B.O.E. del 31-5-1991), introduint noves modificacions al Reglament de Seguretat a les màquines.
- ❖ Real Decret 56/1995, del 20 de gener, (B.O.E. del 8-02-1995), pel que es modifica el R.D. 1435/1992, del 27 de novembre, disposicions de l'aplicació de la directiva del consell 89/392/CEE, relativa a l'aproximació de les legislacions dels estats membres sobre màquines.
- ❖ Norma de carreteres 8.3-IC. (31-8-1987). Ordre Ministerial sobre senyalització, balisament, defensa, neteja i finalització d'obres fixes a vies fora de poblat.
- ❖ Real Decret 485/1997, del 14 d'abril (B.O.E. de 97, 23-04-1997), sobre disposicions mínimes en matèria de senyalització de seguretat i salut a la feina.
- ❖ Real Decret 2177/2004 del 12 de novembre (B.O.E. del 13 de novembre de 2004) pel que es modifica el Real Decret 1215/97 del 18 de juliol pel que s'estableixen les disposicions mínimes de seguretat i salut per a l'utilització pels treballadors dels equips de treball.
- ❖ Real Decret 2177/2004, del 12 de novembre (B.O.E. del 13-11-2004), pel que s'estableixen les disposicions mínimes de seguretat i salut per a l'utilització pels treballadors dels equips de treball.
- ❖ Real Decret 2177/2004, del 12 de novembre (B.O.E. del 13 de novembre de 2004) pel que es modifica el Real Decret 1215/97 del 18 de juliol pel que estableixen les disposicions mínimes de seguretat i salut per a l'utilització pels treballadors dels equips de treball.
- ❖ Real Decret 1215/1997, del 18 de juliol (B.O.E. de 7-08-1997), pel que s'estableixen les disposicions mínimes de seguretat i salut per a l'utilització pels treballadors dels equips de treball.
- ❖ Real Decret 2177/2004, del 12 de novembre (B.O.E. del 13-11-2004), pel que es modifica el Real Decret 1215/1997, del 18 de juliol (B.O.E. del 7-08-1997), pel que s'estableixen les disposicions mínimes de seguretat i salut per a l'utilització pels treballadors dels equips de treball, en matèria de treballs temporals en alçada.
- ❖ Normes relatives a l'ordenació de professionals de Seguretat i salut.
- ❖ Real Decret 842/2002, del 2 d'agost pel que s'aprova el Reglament Electrotècnic per a Baixa Tensió. (B.O.E. 18-9-2002).
- ❖ Instruccions complementàries (ITC) BT 01 A BT 51.
- ❖ Real Decret 3151/1968, del 28 de Novembre pel que s'aprova el Reglament Tècnic de Línies Elèctriques Aèries d'Alta Tensió.
- ❖ Reglament d'aparells Elevadors per a Obres. (B.O.E. del 29-5-1974).
- ❖ Ordre ministerial del 23 de maig de 1997 pel que s'aprova el Reglament d'Aparells Elevadors per a obres.
- ❖ Real Decret del 30 de març de 1998 (B.O.E. de 20-5-1998) pel que s'aproven disposicions d'aplicació de la Directiva 84/528 d'aparells elevadors.
- ❖ Real Decret 3275/1982 del 10 de novembre (B.O.E. del 1-12-1982) pel que s'aprova el Reglament sobre condicions tècniques i garanties de seguretat a centrals elèctriques, subestacions i centres de transformació.
- ❖ Real Decret 2443/1969 (B.O.E. del 28-10-1969) pel que s'aprova el Reglament de recipients a pressió.

ANNEX 4. ESTUDI SEGURETAT I SALUT

- ❖ Ordre Ministerial del 31 d'octubre de 1984. (B.O.E. de 7-11-1984) pel que s'aprova el Reglament de treballs amb risc d'amiant i correcció d'errors (B.O.E. del 22-11-1984).
- ❖ Ordre del 7 de gener de 1987 (B.O.E. del 15-1-1987) per la què s'estableixen normes complementàries al Reglament de treballs amb risc d'amiant.
- ❖ Ordre del 26 de juliol de 1993 (B.O.E. del 5-8-1993) sobre modificacions als articles 2, 3 i el 13 de l'Ordre del 31 d'octubre de 1984 i l'article 3 de l'Ordre del 7 de gener de 1987.
- ❖ Real Decret 286/2006, del 10 de març, sobre la protecció de la salut i la seguretat dels treballadors contra els riscos relacionats amb l'exposició al soroll.
- ❖ Real Decret 53/1992 del 24 de gener (B.O.E. del 12-2-1992) pel que s'aprova el Reglament de protecció sanitària contra radiacions ionitzants.
- ❖ Ordre Ministerial del 9 d'abril de 1986 per la què s'aprova el Reglament per a la prevenció de riscos i protecció de la salut dels treballadors per la presència de plom metàl·lic i els seus compostos iònics al medi ambient de treball.
- ❖ Ordre Ministerial del 9 d'abril de 1986 per la què s'aprova el Reglament per a la prevenció de riscos i protecció de la salut dels treballadors per la presència de clorur de vinil nomòmero al medi ambient de treball.
- ❖ Real Decret 88/1990 de 26 de gener. (B.O.E. del 27-1-1990) sobre la protecció dels treballadors mitjançant la prohibició de determinats agents específics o determinades activitats.
- ❖ Real Decret 886/1988 del 15 de juliol (B.O.E. del 5-8-1988) i correcció d'errors al B.O.E. del 28-1-1989 sobre la prevenció d'accidents majors a determinades activitats industrials.
- ❖ Modificacions pel Real Decret 952/1990 del 29 de juny (B.O.E. del 21-7-1990 i correcció d'errors al B.O.E. del 25-9-1990).
- ❖ Real Decret 664/1997, del 12 de maig (B.O.E. del 24/05/1997), sobre la protecció dels treballadors contra els riscos relacionats amb l'exposició a agents biològics durant la feina.
- ❖ Real Decret 665/1997, del 12 de maig (B.O.E. del 24/05/1997), sobre la protecció dels treballadors contra els riscos relacionats amb l'exposició d'agents cancerígens durant la feina.
- ❖ Real Decret 488/1997, del 14 d'abril, (B.O.E. del 23-04-1997), sobre disposicions mínimes de seguretat i salut relatives a la feina amb equips que inclouen pantalles de visualització.
- ❖ Real Decret 487/1997, del 14 d'abril, (B.O.E. del 23-04-1997), sobre disposicions mínimes de seguretat i salut relatives a la manipulació manual de càrregues que comportin riscos, en particular dorsolumbars pels treballadors.
- ❖ Real Decret Legislatiu 2/1995, del 7 d'abril (B.O.E. del 11-04-1995), pel que s'aprova el Text Refós de la llei de Procediment Laboral.
- ❖ Real Decret del 30 de març de 1988 (B.O.E. del 20-5-1988) sobre disposicions d'aplicació de la Directiva 76/767 CEE. (11-04-1995).
- ❖ Llei 21/1992, del 16 de juliol, d'Indústria (B.O.E. del 23-07-1992).
- ❖ Real Decret 486/1997, del 14 d'abril, (B.O.E. del 23-04-1997) pel que s'estableixen les disposicions mínimes de seguretat i salut als llocs de treball.
- ❖ Real Decret 949/1997, del 20 de juny, (B.O.E. del 11/07/1997) pel que s'estableix el certificat de professionalitat de l'ocupació de prevencionista de riscos laborals.
- ❖ Real Decret 171/2004, del 30 de gener, pel que es desenvolupa l'article 24 de la llei 31/1995, del 8 de novembre, de prevenció de riscos laborals, amb matèria de coordinació d'activitats empresarials.
- ❖ Llei 32/2006, del 18 d'Octubre, reguladora de la subcontractació al Sector de la Construcció.
- ❖ Ordre de 22 d'abril de 1997 (B.O.E. del 24/04/1997), per la què es regula el règim de funcionament de les Mútues d'Accidents de Treball i Malalties Professionals de la Seguretat Social al desenvolupament d'activitats de prevenció de riscos laborals.
- ❖ Normes derivades del Combeni Col·lectiu Provincial.

ANNEX 4. ESTUDI SEGURETAT I SALUT

- ❖ Les que tinguin establertes en el Combeni Col·lectiu Provincial en el que es refereix a Seguretat i salut laboral.
- ❖ Normes tecnològiques N.T.E. a les N.T.E. s'indiquen mèdis, sistemes i normes per a prevenció i seguretat a la feina.
- ❖ Ordenances Municipals en quant es refereixin a la Seguretat i salut a la feina.
- ❖ Normes UNE de l'Institut Espanyol de Normalització.
- ❖ Instruccions tècniques complementàries MIE-RAT. Ordre Ministerial del 6 de juliol de 1984 (B.O.E. del 1-8-1984).
- ❖ Estatut dels Treballadors.
- ❖ Ordenança General de Seguretat i Salut en el Treballs (O. M. 9/3/71. B.O.E.16/3/71)
- ❖ Ordenança de Treball de la Construcció, Vidre i Ceràmica (O.M. 28/8/70. B.O.E. 5,7,8,9/9/70)
- ❖ Real Decret 555/86 pel que s'implanta la obligatorietat de l' inclusió d'un estudi de Seguretat i Salut en el treballs en els projectes d'edificació i obres públiques.
- ❖ Real Decret 84/90 pel que es dona nova redacció als articles 1, 4, 6 i 8 del Real Decret 555/86.
- ❖ R.D. 1627/97 del 24 d'octubre. BO.E. "Disposiciones mínimas de seguridad y salud en las obras de construcción" (Estudios y Planes de Seguridad). En vigor des del 25.12.97
- ❖ Reglament de Seguretat i Salut en la Construcció (O.M. 20/5/52. B.O.E. 15/6/52).
- ❖ R.D. 1215/97 (B.O.E. 188 DEL 7/8/97). Disposicions mínimes d'utilització dels equips de treball.
- ❖ R.D. 485/97 del 14/4/97 sobre "Manipulación de Cargas".
- ❖ R.D. 773/97 del 30 de maig sobre "Utilización de Equipos de Protección Individual".
- ❖ Instrucció sobre senyalització provisional d'obres 8.3-IC.
- ❖ Homologació de mitjans de protecció personal dels treballadors (O.M. 17/5/74. B.O.E. 29/5/74)
- ❖ Reglament Electrotècnic de Baixa Tensió (O.M. 20/9/73. B.O.I. 9/10/73)
- ❖ Reglament d'aparells elevadors per obres (O.M. 23/5/77. B.O.I. 14/6/77)
- ❖ Conveni Col·lectiu Provincial de la Construcció.
- ❖ Ordre del 12 de Gener del 1998 (D.O.G. 2565 el 27 de gener) "Aprovació del Llibre d'Incidències en les obres de construcció".
- ❖ Resta de disposicions oficials relatives a la Seguretat i Salut i Medicina del Treballs que puguin afectar als treballs que es realitzin en l'obra.
- ❖ Totes aquelles disposicions que pel procés productiu siguin inhèrtes o d'obligat compliment.

Servei mèdic, primers auxilis

- **Farmaciola:** es disposarà d'un farmaciola com a mínim en les instal·lacions de l'obra, contenint el material especificat en la Ordenança General de Seguretat i Salut en el treballs. La farmaciola es revisarà mensualment reposant-se d'inmediat el material consumit.
- **Assistència a l'accidentat:** Es dictaran unes Normes de Règim Interior amb els telèfons dels centres de Urgència i els Posats de Socors més aprop als fronts, que estarà en tots els vehicles i instal·lacions de l'obra, de manera que els accidentats siguin traslladats pel seu més ràpid i efectiu tractament.
- **Reconeixement mèdic:** Tot el personal que començi a treballar en l'obra haurà de passar un reconeixement mèdic previ al treballs.

Condicions de les peces de protecció.

ANNEX 4. ESTUDI SEGURETAT I SALUT

Tot element de protecció personal s'ajustarà a les Normes de Homologació particulars de cada peça. En els casos de que no existeixi Norma de Homologació oficial, seran de qualitat adequada a les seves respectives proteccions.

Tots els elements de protecció tindran fixat un període de vida útil, refusant-se al seu terme.

Quan per les circumstàncies del treball es produeixi un deteriorament més ràpid en una determinada peça o equip, es reposarà aquesta immediatament.

Aquells elements que hagin patit un tracte límit, és a dir, el màxim pel que fou concebut o que hagin adquirit més folgança o tolerància de les atmeses pel fabricant, seran refusats i rebosts immediatament.

Tota peça entregada en obra, haurà de disposar del model de "recepció de peces de protecció personal", degudament complimentat i archivat, per la seva responsibilitat en el moment precís.

Condicions dels mitjans de protecció

Es prohibeix el muntatge dels mèdics auxiliars, màquines i equips, de manera parcial; és a dir, omitint l'ús d'algun o varis dels components amb els que es comercialitzen per a la seva funció.

L'ús, muntatge i conservació dels mèdics auxiliars, màquines i equips, es farà seguint estrictament les condicions de muntatge i utilització segura, contingudes al manual d'ús editat pel seu fabricant.

Tots els mèdics auxiliars, màquines i equips a utilitzar en aquesta obra, tindran incorporats els seus propis dispositius de seguretat exigibles per aplicació de la legislació vigent. Es prohibeix expressament, la introducció en el recinte de l'obra, de mèdics auxiliars, màquines i equips que no compleixin la condició anterior.

Si el mercat dels mèdics auxiliars, màquines i equips, ofereix productes amb la marca "CE", s'entendrà que dins de les nostres possibilitats, utilitzarem aquests equips.

1.5.2 Protecció contra incendis

Es col·locaran extintors contra incendis A, B, C, D, E, en funció de matèries i materials que puguin emmagatzemar-se i en proporció d'1 Ud/500 m² construïts, de manera que la seva ubicació permeti una ràpida extinció. Quan hi hagi amuntegament de fusta o siguin d'aquest material els revestiments, es col·locarà una mànega d'aigua de 45 mm d.

1.5.3 Salut a l'obra i malalties professionals

En cada part d'obra s'han avaluat els riscos i mesures preventives. Per a una correcta prevenció s'adoptaran, d'acord amb les lleis actualment vigents, les següents mesures:

- Ulleres anti-pols.
- Caretes de respiració.
- Vestits impermeables.
- Cascos protectors auditius.
- Equip de soldador complet.
- Impermeables.
- Guants de làtex.
- Botes d'aigua.
- Protectors d'extremitats.

1.5.4 Salut i benestar del personal

Per a conèixer les dotacions i d'acord amb l'Ordenança General de Seguretat i Salut en el Treball i normes complementàries, es quantifica per partides:

ANNEX 4. ESTUDI SEGURETAT I SALUT

- Vestuaris 2 m²/treballador.
- Armariet 1 Ud/treballador.
- Dutexes 1 Ud/10 treballadors.
- Comunes 1 Ud/25 treballadors.
- Lavabos 1 Ud/10 treballadors.
- Farmaciola, obligatòria. I constarà, com a mínim:
 - ❖ Aigua oxigenada.
 - ❖ Esperit 96°
 - ❖ Tintura de iode.
 - ❖ Mercromina.
 - ❖ Amoníac.
 - ❖ Gassa esterilitzada.
 - ❖ Cotó hidròfil.
 - ❖ Benes.
 - ❖ Esparadrap.
 - ❖ Antiespasmòdics.
 - ❖ Analgèsics.
 - ❖ Tònics cardíacs d'urgència.
 - ❖ Torniquet.
 - ❖ Bosses d'aigua o gel.
 - ❖ 4 guants esterilitzats.
 - ❖ Xeringues d'un ús.
 - ❖ Agulles injectables d'un ús.
 - ❖ Termòmetre clínic.
- Menjador segons les necessitats del personal.
- Servei mèdic, segons reglamentació de l'Ordenança General de data 9/3/1971.

1.5.5 Pla de seguretat

En aplicació de l'Estudi de Seguretat i salut, el contractista elaborarà un pla de seguretat i salut en el treball en el qual s'analitzin, estudiïn, desenvolupin i complementin, en funció del seu propi sistema d'execució d'obres, les previsions contingudes en l'esmentat estudi, en funció del seu propi sistema d'execució de l'obra. En dit pla s'inclouran, si escau, les propostes de mesures alternatives de prevenció que el contractista proposi amb la seva corresponent justificació tècnica i valoració econòmica, que no podrà implicar disminució dels nivells de protecció previstos en l'estudi ni variació de l'import total.

Així mateix, el Pla de Seguretat no suposarà minva dels sistemes de protecció adoptats, ni en l'hipotètic cas de disminució de pressupost i és nul de ple dret. Les baixes de contracta assumiran en concepte total les prescripcions de l'Estudi de Seguretat.

En el cas de discrepància entre dues normes de seguretat, s'aplicarà aquella que ofereixi una major seguretat.

En els casos i supòsits en què el propietari de l'obra la realitzi sense interposició de contractista, o en contractés l'execució d'una convenint que l'executant només realitzi el seu treball (article 1588 del Codi Civil), li correspon al propietari la responsabilitat d'elaboració del pla, de forma directa o mitjançant tècnic amb titulació superior o mig, contractat a l'efecte.

En les partides de proteccions col·lectives, com per exemple xarxes, bastides i altres, només podrà certificar-se en l'estudi de seguretat si no s'han inclòs en el pressupost d'execució material de l'obra. Aquesta regla general regirà com a incompatibilitat de doble certificació entre pressupost de l'obra i de l'estudi de seguretat.

El pla de seguretat i salut haurà de ser aprovat, abans de l'inici de l'obra, pel coordinador en matèria de seguretat i de salut durant l'execució de l'obra, si escau, per la direcció facultativa en el cas que no existís el primer.

1.5.6 Riscs i mesures de protecció a tercers. Delimitació i senyalització

ANNEX 4. ESTUDI SEGURETAT I SALUT

- Tancament, senyalització i enllumenat de l'obra. Cas que el tancament envaeix la calçada s'ha de preveure un passadís protegit pel pas de vianants. El tancament ha de impedir que persones alienes a l'obra puguin entrar-hi.
- Preveure el sistema de circulació de vehicles tant a l'interior de l'obra com en relació amb els vials exteriors.
- Inmobilització de camions mitjançant falques i/o topalls durant les tasques de càrrega i descàrrega.
- Adequació de solucions d'execució a l'estat real dels elements (subsòl, edificacions veïnes)
- Protecció de forats i façanes per evitar la caiguda d'objectes (xarxes, lones).
- Bolcada de piles de material

1.5.6. Senyalització provisional de l'obra

Tot i que la intensitat de tràfic pels carrers no és massa elevada, es preveu la senyalització de precaució per obres a les distàncies, disposicions i repeticions preceptives en la norma del Ministeri de Foment 8.3.I.C.

Santa Bàrbara, Abril de 2020

Javier Roig Prades

PLEC DE CONDICIONS

ANNEX 4. ESTUDI SEGURETAT I SALUT

1. PLEC DE CONDICIONS PARTICULARS

1. El Contractista haurà demanat la condició, qualitats i ubicació exacta dels serveis a les companyies que correspongui i coneixerà tots els que puguin existir sota de les voreres on s'actuarà, i si convé les corroborarà amb les cales necessàries per tal d'evitar altres riscos, ja siguin elèctrics o no.
 2. En trams on ja s'hagi treballat no es deixaran forats ni desnivells superiors a 5 cm. Tampoc quedarà cap obstacle de runes o materials escampats fora dels llocs creat per a aplecs, que seran convenientment senyalitzats i protegits.
 3. El Contractista avaluarà en cada tram de treball si la vorera afectada segueix sent transitable o no, pel que haurà de complir tots els requisits d'una vorera normal quant a amplades i qualitat de pas, respectant els itineraris adaptats (minusvàlids). En cas de que sí ho siguin, si ha de coexistir amb rases o altres treballs, aquests se senyalitzaran i protegiran convenientment. En cas de que la vorera no pugui quedar transitable pel públic en general, s'impedirà l'accés delimitant-la com a zona d'obra i es desviarà per d'altres itineraris alternatius; i per a les persones afectades per la vorera en qüestió, sempre es deixaran els passos obligats a edificis veïns, rodats i de transeünts.
 4. En tota la zona de treball es vetllarà pel manteniment dels itineraris adaptats, o se'n crearan de nous provisionals.
 5. En cas de que l'aplec de material d'excavació o enderroc hagi d'ocupar part o la totalitat del carril de circulació, el Contractista valorarà si per aconseguir el mínim impacte al flux circulatori, n'hi ha prou amb una simple restricció d'amplada o si s'ha de tallar el trànsit en un sentit. En ambdós casos, s'emprendran les precaucions necessàries d'avís, senyalització, etc. Serà també el responsable de la gestió dels permisos de la Guàrdia Urbana.
 6. L'extracció de la runa de les rases s'aplegarà longitudinalment en cordó al costat de la calçada, i quedarà inclòs en la zona de protecció de les tanques d'obra. Aquesta runa quedarà evacuada de la zona de treball a abocador o a zona controlada, al final de la jornada.
 7. El Contractista vetllarà per què res de la calçada quedi amb sorra o pols o fraccions d'àrids que puguin alterar la normal circulació rodada.
 8. Igualment, quan els treballs d'alçat dels punts de llum nous requereixin ajut mecànic sobre camió i aquest ocupi part o la totalitat de la calçada, s'haurà de senyalitzar i avisar la maniobra amb l'antelació temporal i física necessària per a un bon guiatge dels conductors i usuaris.
 9. Es preveurà tot un sistema amb plaques metàl·liques, baranes d'acompanyament, il·luminació expressa si és necessari, etc. per a no empitjorar les condicions existents de l'accés dels veïns a les seves finques.
 10. Quant l'anàlisi de riscos, els treballs a realitzar s'agrupen en dos tipologies diferents:
 - TIPUS "A". Rases.** Hi incloem l'obertura de rases, col·locació de tub corrugat i cable de presa de terra, rebliment de les mateixes, execució dels basaments dels suports i repavimentació i enretirada de terres sobrants i runes. Són els treballs que més riscos suposen.
 - TIPUS "B". Instal·lacions i equipaments.** Ens referim a: el cablejat per l'interior del corrugat, alçament i ancoratges de suports, muntatge de lluminàries i connexions a quadres.
 11. Donada l'extensió de la superfície d'actuació, els treballs tipus "A" s'hauran de programar per trams de manera que:
-

ANNEX 8. ESTUDI DE SEGURETAT I SALUT

1. no quedin enfrontats en ambdues voreres d'un mateix carrer.
 2. el cicle complert de treball en un tram (a excepció de la repavimentació) es pugui completar en cinc dies naturals com a màxim
 3. en el tram treballat no romanguin les rases obertes en acabar la jornada
 4. tinguin longituds no solament decidides pels rendiments assolibles pels equips d'obra civil, sinó també per les afectacions a circulació peatonals i rodada (la senyalització no pot ser massa canviant perquè el públic no la percep i assumeix immediatament)
 5. les zones d'aplec s'escullin i preparin no solament de manera que quedin a prop del tram de treball, sinó en llocs que menys repercuteixin a tercers i que més garanties de seguretat ofereixin.
12. Els treballs tipus "B" ofereixen menys riscos a tercers. Entre ells els pitjors són l'hissat dels suports (camions grua (per ells mateixos) envaint calçades) i els aplecs dels materials: els propis suports, bobines de cables, materials de repavimentació, etc.
13. L'encarregat de l'obra del Contractista i com a mínim els capatassos o els caps de colla dels Subcontractistes tindran a l'abast un document plastificar a guardar sempre en obra, segons preveurà el Pla de Seguretat, amb totes les normes d'actuació en cas d'accident, i telèfons de socors immediats que es puguin necessitar, penjat d'un lloc accessible i visible per tots.

2. PLEC DE PRESCRIPCIONS GENERALS**2.1. Medicina preventiva i primers auxilis****2.1.1. Reconeixements mèdics**

Tots els treballadors seran sotmesos a un reconeixement mèdic en el moment de la seva contractació i, periòdicament, un cop l'any.

2.1.2 Serveis mèdics

Les empreses que intervinguin en aquesta obra disposaran de Servei Mèdic propi o mancomanat, en compliment del Reglament dels Serveis Mèdics d'Empresa.

2.1.3. Farmaciola

En l'oficina administrativa d'obra, o en el seu defecte, en el vestuari o cambra de bany, existirà una farmaciola, perfectament senyalitzat i el seu contingut mínim serà el següent:

- Aigua oxigenada
- Alcohol de 96°
- Tintura de iode
- Mercurocromo
- Amoníac
- Gasa estèril
- Cotó bidròfil
- Vendes
- Esparadrap
- Antiespasmòdics
- Analgèsics
- Tònics cardíacs d'urgència
- Torniquet
- Bosses de goma per aigua o gel
- Guants esterilitzats

ANNEX 8. ESTUDI DE SEGURETAT I SALUT

- insulina
- Hervidor
- Agulles per injectables
- Termòmetre clínic

Quan les zones de treball estiguin molt llunyanes de la farmaciola central, ser necessari disposar de maletins que continguin el material imprescindible per atendre petites cures.

Es revisarà mensualment i es reposà immediatament.

2.1.4. Assistència sanitària

En un lloc molt visible es disposar d'una llista amb els telèfons i adreces dels centres assignats per urgències, ambulàncies, taxis, mútues, etc., per garantir el transport ràpid dels possibles accidentats.

2.2. Notificació, investigació i registre d'accidents**2.2.1. Notificació oficial d'accidents de treball**

El format s'ajustarà al model emès per l'ordre de 16 de desembre de 1987.

L'informe d'accident de treball haurà de complimentar-se en aquells accidents o recaigudes d'accidents anteriors, que comportin l'absència de l'accidentat del lloc de treball de, al menys, un dia (exceptuant el dia en que succeí l'accident), prèvia baixa mèdica. Es remetrà en el termini màxim del primer dia hàbil des de la data en que es produeix l'accident o des de la data de la baixa mèdica.

En els accidents succeïts en centres de treball o en desplaçaments en jornada de treball, (és a dir, excloent els d'anar i tornar al treball) que es refereixin a qualsevol de les següents situacions:

- Que provoqui la mort del treballador
- Que l'accident sigui considerat com greu o molt greu pel facultatiu que va atendre l'accidentat
- Que l'accident afecti a més de quatre treballadors (pertanyin o no en la seva totalitat a la plantilla de l'empresa)

l'empresari, a més de complimentar l'informe, ha de comunicar aquest fet, en el termini màxim de 24 hores, per telegrama o altre medi de comunicació anàleg, a l'Autoritat Laboral de la província a on hagi succeït l'accident, així com una breu descripció del mateix.

2.2.2.- Informe intern d'accident

S'informarà de l'accident als Serveis Centrals de l'empresa en els següents casos:

- Que provoqui la mort del treballador
- Que l'accident sigui considerat com greu o molt greu pel facultatiu que va atendre l'accidentat
- Que l'accident afecti a més de quatre treballadors (pertanyin o no en la seva totalitat a la plantilla de l'empresa)

2.2.3. Índex de control

ANNEX 8. ESTUDI DE SEGURETAT I SALUT

El Pla de Seguretat confeccionat per l'empresa Contractista haurà d'estudiar i tenir en compte els Índex de Control dels riscos afectes a l'actuació a emprendre, en les zones de l'Estat d'Espanya, i concretament en Catalunya i en Tarragona.

Els Índex d'accidentalitat més representatius són els següents:

2.4.3.1.-Índex d'incidència

$$I.I. = (\text{N}^\circ \text{ d'accidents} / \text{N}^\circ \text{ de treballadors}) * 100$$

2.4.3.2.- Índex de freqüència

$$I.F. = (\text{N}^\circ \text{ d'accidents amb baixa} / \text{N}^\circ \text{ de hores treballades}) * 10$$

2.4.3.3.- Índex de gravetat

$$I.G. = (\text{N}^\circ \text{ jornades perdudes per accidents amb baixa} / \text{N}^\circ \text{ hores treballades}) * 10$$

2.3. Servei tècnic de seguretat i salut

L'empresa constructora disposarà d'un servei amb Tècnics de Seguretat i Salut propis. Entre les diferents funcions d'aquests, figura l'assessorament sobre els riscos que puguin presentar-se durant l'execució dels treballs.

També, disposar de Servei de Prevenció mancomunats a través d'una Mútua d'Accidents de Treball i Enfermetats Professionals.

2.4. Mesures d'emergència

L'empresari haurà d'analitzar les possibles situacions d'emergència i adoptar les mesures necessàries en matèria de primers auxilis, lluita contra incendis i evacuació dels treballadors, designant si fora precís, personal encarregat de posar en pràctica aquestes mesures que haurà de posseir la formació necessària.

Per l'aplicació de les mesures adoptades, l'empresari haurà d'organitzar les relacions que siguin necessàries amb serveis externs a l'empresa, en particulars en matèria de primers auxilis, assistència mèdica d'urgència, salvament lluita contra incendis, de forma que quedi gramatitzada la rapidesa i eficàcia de les mateixes.

2.5. Informació i formació

Tots els treballadors rebran a l'ingressar en l'obra instrucció sobre els riscos perills que puguin afectar-los en els seu treball sobre la forma, mètodes processos que tenen que observar per prevenir-los evitar-los.

En l'entrenament es ressaltar l'observació de la normativa legal vigent que pugui afecta'ls, de les que rebran còpia escrita en forma de "Fitxes Tècniques de Seguretat".

2.6. Sistematització i documents per al control i seguiment.

El nivell de seguretat exigint en aquesta obra és el que correspon a les normes d'obligat compliment sobre matèria de seguretat i salut, de l'Estudi de Seguretat, del Pla de Seguretat, així com les ordres i instruccions VERBALS O ESCRITES de la Coordinació de Seguretat i Salut.

ANNEX 8. ESTUDI DE SEGURETAT I SALUT

L'empresa constructora o contracta, mantindrà els mitjans de seguretat i protecció de personal o col·lectives sempre en perfecte estat, i reposarà o adobarà els deterioraments per ús, o d'altra naturalesa.

L'empresa constructora haurà de demanar l'autorització escrita de TÈCNIC encarregat del control i seguiment del pla de seguretat d'aquelles màquines que siguin especialment perilloses. Així mateix la contracta lliurarà al tècnic els manuals d'utilització i manteniment de tota la maquinària i mitjans auxiliars i de seguretat, de manera que pugui aprovar o denegar la col·locació en obra i els criteris de manteniment. De manera especial es prohibeix la utilització de qualsevol maquinària, eina o mitjà de seguretat que no tingui per escrit l'aprovació de la Coordinació de Seguretat i Salut.

L'empresa constructora lliurarà amb la suficient anticipació, com a mínim una setmana, tota la documentació esmentada, de manera que puguin programar-se, si ho considera oportú la Coordinació de Seguretat i Salut, proves de resistència o d'adequació de seguretat apropiades a la màquina i el treball a realitzar.

LA CONTRACTA SOL·LICITARA PLANOL A LES COMPANYIES SUBMINISTRADORES, ELECTRICITAT, GAS, AIGUA, TELEFONIA, ETC., ETC., DE FORMA QUE ES CONEGUI EL TRAÇAT DE DITES INSTAL·LACIONS I LES MESURES PREVENTIVES A REALITZAR, A FI D'ACONSEGUIR ELS TREBALLS NECESSARIS SENSE RISC DE DANY A PERSONES O INSTAL·LACIONS.

En l'àmbit d'aplicació del Reial Decret 1627/97, el Promotor haurà d'efectuar un avís a l'autoritat laboral competent abans de l'inici dels treballs. Aquest avís anirà acompanyat si fos el cas, del corresponent full de designació de Coordinador de Seguretat.

L'avís previ es redactarà d'acord al que disposa l'annex III de l'abans anomenat Reial Decret i haurà d'exposar-se a l'obra de forma visible, i s'actualitzarà si fos necessari.

3. PLEC DE CONDICIONS TÈCNIQUES

3.1. Generalitats

1.- En tot allò que es refereix a l'adquisició, recepció i utilització de materials, utilitatge o maquinària que s'utilitzin en l'obra, el Constructor s'atindrà a les pràctiques de la bona construcció, emprant personal especialitzat i qualificat a cada part d'obra que així es requereixi.

La Coordinació de Seguretat i Salut i Direcció Facultativa podrà requerir-ho i sol·licitar documents acreditatius de l'adequada categoria.

2.- L'Estudi de Seguretat aporta les previsions adequades per al Pla de Seguretat. No obstant, l'evolució o la pròpia naturalesa, tecnificació del constructor o les característiques de les subcontractes o de les interrelacions entre elles, poden obligar que el Pla s'allunyi de les Previsions de l'Estudi, tant en mitjans tècnics com en valoració econòmica. Per això l'Estudi de Seguretat estarà obert a tot el que suposi millora de seguretat i prevenció d'accidents, d'acord sempre amb la legislació en vigor.

3.- Els mitjans auxiliars que pertanyen a l'obra d'execució material i no a l'Estudi de Seguretat, permetran la correcta execució de l'obra, així com l'acoblament de la seguretat de l'Estudi i Pla de Seguretat, havent de complir en qualsevol cas amb la seguretat necessària, per exemple l'estrebació de terres (si no s'ha previst en l'Estudi), encofrats, xarxa de terres, etc.

4.- Els treballs de muntatge i desmuntatge d'elements de seguretat, des del seu inici fins a la finalització, hauran de disposar del mateix grau de seguretat que el conjunt acabat.

5.- La col·locació de mitjans de protecció col·lectius requerirà, si escau, de sistemes de protecció individuals. És l'anomenada "La seguretat dintre de la Seguretat"

3.2. Condicions dels medis de protecció

ANNEX 8. ESTUDI DE SEGURETAT I SALUT

Tots els objectes de protecció col·lectius o personals tindran fixat el termini de vida útil, passat el qual s'arraconaran. També es rebutjaran quan el seu estat no sigui el més idoni.

En el quadre de preus unitaris, per exemple quan es diu 3 usos, es refereix a 3 obres, prenent-se aquesta referència com a norma general. Quan no s'indiqui cap ús, es refereix que la seva amortització només és per a una obra i, per tant, quan s'utilitzi un element de nou ús i ja hagi estat utilitzat representarà una disminució de preu o la recepció d'un de nou. L'acceptació d'una peça usada requereix l'aprovació expressa i per escrit de la Coordinació de Seguretat i Salut i Direcció Facultativa de l'obra, i si no hi ha aquesta aprovació el Constructor tindrà al seu càrrec la responsabilitat.

La seguretat dintre de la seguretat representa que, per a la col·locació de mitjans de protecció col·lectius, el personal estarà protegit individualment.

3.2.1. Proteccions individuals

Tot element de protecció personal ha de ser conforme a la normativa europea. En els casos en que no existeixi norma oficial seran de qualitat adequada a les seves respectives prestacions.

L'empresa disposarà en obra d'una reserva d'aquests, de forma que quedi garantit el seu subministrament a tot el personal, sense que es pugui produir, raonablement, carència d'ells.

En aquesta previsió s'ha de tenir en compte la rotació del personal, la vida útil dels equips, la necessitat de facilitar-los a les visites d'obra, etc.

Quan es malmeti alguna peça per qualsevol causa, es reposarà tot seguit, sense cap càrrec ni abonament de partida addicional.

A continuació es descriuen les característiques bàsiques que han de reunir les proteccions individuals.

3.2.1.1. Protecció de la cara

Els medis de protecció de la cara podran ser diversos.

Les pantalles contra la projecció de cossos físics hauran de ser de material orgànic, transparent, lliures d'estries, ratlles o deformacions. Podran ser de malla metàl·lica fina o provistes d'un visor amb vidre inastellable.

En els treballs elèctrics realitzats en la proximitat de zones en tensió, l'aparellatge de la pantalla haurà d'estar construït per material absolutament aïllant i el visor lleugerament colorejat, en previsió de cegament.

3.2.1.2. Protecció de la vista

La protecció de la vista s'efectuarà mitjançant l'ús d'ulleres, pantalles transparents o viseres.

S'elegirà el protector ocular del tipus d'element agressor i seran amb materials d'ús oftàlmic i neutres.

Les ulleres protectores reuniran les condicions mínimes següents:

- Les seves armadures metàl·liques o de material plàstic seran lleugeres, còmodes, de disseny anatòmic, de fàcil neteja i que no redueixin en lo possible el camp visual.
- Quan es treballi amb vapors, gasos o pols molt fi, hauran de ser completament tancades i ben ajustades al rostre, i amb visor amb tractament anti-antelar.

ANNEX 8. ESTUDI DE SEGURETAT I SALUT

- Quan no existeixi perill d'impactes per partícules dures, podran utilitzar-se ulleres protectores de tipus "panoràmica" amb armadura de vinil flexible i amb el visor de policarbonat o acetat transparent.
- Les montures tindran la resistència química, física i mecànica que permeti amortir i evitar la caiguda del protector òptic.
- Portaran impresa en la muntura el tipus de resistència que tenen

Les pantalles o viseres estaran lliures d'estries, esgarrapades i altres defectes.

Les ulleres i altres elements de protecció ocular es conservaran sempre nets. Seran d'ús individual.

Els vidres per ulleres de protecció, tant les de vidre com les de plàstic transparent hauran de ser òpticament neutres, lliures de bombolles, motes, ondulacions i altres defectes.

Si el treballador necessita vidres correctors, en manca aquests d'homologació, se li podran proporcionar ulleres protectores amb visors homologats basculants per protecció dels vidres correctors, i altres que puguin ser superposades a les graduades del propi interessat.

Les ulleres de muntura tipus universal per a protecció d'impactes seran les regulades pel BOE 17-8-78. i els oculars de protecció contra impactes, pel BOE 9-9-1978.

3.2.1.3. Protecció dels oïdes

Quan el nivell de sorolls en un lloc o àrea de treball sigui superior a 90 dB i superior a 50 dB amb períodes d'exposició continuada superiors a una hora o quan les condicions siguin adverses, serà obligatori l'ús d'elements o aparells individuals de protecció auditiva, sense perjudici de les mesures generals d'aïllament i insonorització que procedeixi adoptar. S'establirà l'aïllament acústic en funció de la pressió sonora.

Podran ser auriculars amb filtre, orelles de coixinet, taps, etc. S'aconsellen els cascs auditius en lloc de tap, per a evitar el forúncol. El protector auditiu s'ajustarà convenientment.

La protecció dels pavellons de l'oïda es podrà combinar amb la del crani i la de la cara.

Els elements de protecció auditius seran sempre d'ús individual.

Com a mínim les condicions seran les regulades en el BOE 2-9-1975.

3.2.1.4. Protecció de les extremitats inferiors

Per la protecció dels peus es dotarà al treballador de calçat de seguretat, adaptada als riscos a preveure.

Estaran adequades les proteccions al medi agressor, químic, calor, mecànic, humitat, electricitat o perforació.

El calçat cobrirà adequadament el peu, i permetrà un moviment normal al caminar.

En treballs amb riscos d'accidents mecànics en els peus, serà obligatori l'ús de calçat de seguretat amb reforç metàl·lic a la puntera i a la plantilla.

Front al risc derivat de l'ús de líquids corrosius, o front a riscos químics, s'utilitzarà calçat amb pis de cautxú, neoprè o poliuretà, i s'haurà de substituir el cosit per la vulcanització en la unió del cuir amb la sola.

Els treballadors ocupats en treballs amb risc elèctric utilitzaran calçat aïllant sense cap element metàl·lic.

ANNEX 8. ESTUDI DE SEGURETAT I SALUT

Sempre que les condicions de treball ho requereixin, les soles seran antilliscants.

La protecció de les extremitats inferiors es pot completar pels soldadors amb l'ús de polaines de cuir, amiant, cautxú o teixit ignífug.

Les condicions mínimes seran les dels:

BOE 12-2-1980.

BOTES IMPERMEABLES A L'AIGUA I HUMITAT: BOE 22-12-81.

S'usaran botes altes de goma en ambients que s'hagi d'estar en contacte amb materials humits o d'ambients així mateix humits.

Seran reemplaçades quan s'observi el més petit símptoma de deteriorament.

PLANTILLES PROTECTORES PER AL RISC DE PENETRACIÓ: BOE 13-10-1981.

La plantilla evitarà la filtració; podrà ser no rígida, amb un gruix mínim de 3 mm i de material resistent al punxonament.

3.2.1.5. Protecció de les extremitats superiors

La protecció de mans i braços es farà per medi de guants, mànigues.

Aquests elements podran ser de goma o cautxú, clorur de polivinil, cuir curtit, amiant, segons els riscos del treball a realitzar.

Estarà dissenyat amb estanquitat i sense deformacions que puguin minvar les seves propietats.

Per a es maniobres amb electricitat hauran d'utilitzar-se els guants fabricats amb cautxú, neoprè o matèries plàstiques, que portin marcat de forma indeleble el voltatge màxim per el qual han sigut fabricats, prohibint-se l'ús d'altres guants que no compleixin els requisits exigits. A cada tensió li correspondrà un aïllament al corrent circulant per a evitar perforacions, expressant en forma indeleble el voltatge màxim per al qual ha estat fabricat.

Les condicions mínimes seran les del BOE 3-9-1975.

3.2.1.6. Protecció de l'aparell respiratori

Els equips protectors de l'aparell respiratori compliran les següents característiques:

- Ajustaran completament al contorn facial per evitar filtracions.
- Determinaran les mínimes molestes al treballador.
- Es vigilarà la seva conservació amb la necessària freqüència.
- S'emmagatzemaran adequadament.
- Es netejaran després del seu ús, si és precís, es desinfectaran.

Es prestarà especial atenció en el perfecte ajustament, d'aquells usuaris que tinguin barba o deformacions notòries en la cara.

Les caretes amb filtre s'utilitzaran en aquells llocs de treball en que existeixin poca ventilació o dèficit acusat d'oxigen

Els filtres mecànics hauran de canviar-se sempre que el seu ús dificulti notablement la respiració. Es col·locaran els filtres d'acord a les normes del fabricant i a la compatibilitat del tòxic que s'hagi d'aïllar, dintre del filtre i exhalació.

Les condicions mínimes pels diferents elements de seguretat seran les regulades per:

ANNEX 8. ESTUDI DE SEGURETAT I SALUT

- Adaptadors facials BOE 6-9-1975.
- Filtres mecànics BOE 8-9-1975.
- Caretes autofiltrants BOE 9-9-1975
- Filtres químics i mixtos contra l'amoníac BOE 10-9-1975.
- Filtres químics i mixtos contra monòxid de carboni BOE 13-7-1977.
- Filtres químics i mixtos contra clor BOE 21-4-1978.
- Filtre químic i mixt contra anhídrid sulfurós. BOE 21-6-1978.
- Equips de protecció de vies respiratòries semiautomàtiques d'aire fresc amb mànega d'aspiració BOE 5-1-1981
- Filtres químics i mixt contra l'àcid sulfúric BOE 3-4-1981.

3.2.1.7. Protecció del cap

Quan existeixin risc de caiguda o de projecció violenta d'objectes sobre el cap o de cops, ser preceptiva la utilització de cascos protectors.

Els cascos de seguretat hauran de complir els següents requisits:

- Estaran compostos de casc pròpiament dit, i del guarniment d'adaptació al cap. Podran tenir la subjecció ajustable.
- Subjecció integral i modulable.
- No superarà un pes de 450 grams.
- Fabricat de materials de combustió lenta i resistent a greixos i ambient atmosfèric.
- Les parts en contacte amb el cap hauran de ser substituïbles fàcilment.
- Seran fabricats amb material resistent a l'impacte mecànic, cops i xocs.
- Hauran de substituir-se aquells cascos que hagin sofert impactes violents, encara que quan no se'ls hi aprecia exteriorment deterioro. Es considerarà un envelliment del material en un termini d'un quatre anys, transcorregut el qual hauran de ser donats de baixa, encara que aquells que no hagin sigut utilitzats i es trobin emmagatzemats.
- Seran d'ús personal, i en aquells casos extrems en que hagin de ser utilitzats per altres persones, es canviaran les parts interiors que es troben en contacte amb el cap.

Les condicions mínimes seran les del BOE 30-12-1974.

Classe N. Casc d'ús normal.

Classe E. Casc d'ús especial, en risc elèctric. Baixa Tensió.

Classe EB. Baixa tensió.

Classe EAT. Alta tensió, superior a 1000 voltis.

3.2.1.8. Cinturons de seguretat

En tot treball en alçada amb perill de caiguda eventual (pintura de columnes, reposició de làmpades, retocs, etc), ser preceptiu l'ús de cinturó de seguretat, quan no s'hagin instal·lat mesures de protecció col·lectiva.

Aquests cinturons reuniran les següents característiques:

- Seran de cingla teixida en poliamida o fibra sintètica, sense rebló i amb costures cosides.
- Es revisaran sempre abans del seu ús, i es rebutjaran quan tinguin talls o esquerdes que comprometin la seva resistència.
- Aniran previstos d'anelles per on passarà la corda salvavides.

La corda salvavides serà de poliamida, amb un diàmetre de 12 mm.

Per les pujades i baixades per escales verticals que disposin de cable fiador s'utilitzarà junt amb el cinturó, un dispositiu anticaigudes homologat.

Es vigilarà de mode especial la seguretat de l'ancoratge i la seva resistència.

ANNEX 8. ESTUDI DE SEGURETAT I SALUT

A cada tipus de treball, subjecció, suspensió o previsió de caiguda se li assignarà el corresponent cinturó per a evitar lesions per esforços abdominals.

El conjunt de cinturó i amortidor garantirà una caiguda menor de 0,6 metres.

L'ancoratge suportarà almenys 700 Kgs. i sempre amb relació a l'esforç més desfavorable que pugui fer-se.

Condicions mínimes, les exigides en:

- Cinturons de subjecció BOE 2-9-1977.
- Cinturons de suspensió BOE 16-3-1981.
- Cinturons de caiguda BOE 17-3-1981.

3.2.1.9. Cinturons portaeines

S'utilitzaran cinturons portaeines quan existeixi possibilitat de caiguda d'elements a plantes inferiors per les que puguin treballar o transitar persones.

3.2.1.10. Roba de treball

Tot treballador que estigui sotmès a determinats riscos d'accident o enfermetats professionals o el seu treball sigui especialment penós o marcadament brut, tindrà obligat l'ús de roba de treball que li ser facilitada per la seva empresa.

Es tindran en compte les reposicions al llarg de l'obra segons el Conveni Col·lectiu Provincial.

La roba de treball complir, amb caràcter general, els següents requisits mínims:

- Serà de teixit lleuger o flexible, que permeti una fàcil neteja i desinfecció i adequada a les condicions de temperatura i humitat del lloc de treball.
- Ajustarà bé al cos de treballador, sense perjudici de la seva comoditat i facilitat de moviments.
- Sempre que les circumstàncies ho permetin, les mànigues seran curtes, i quan siguin llargues, ajustaran perfectament als punys.
- S'eliminaran o reduiran en tot lo possible els elements addicionals, com butxaques, botons, parts girades cap amunt, cordons, etc., per evitar la brutícia i el perill d'enganxades.
- En els treballs amb risc d'accident, és prohibit l'ús de corbates, bufandes, cinturons, tirants, polseres, cadenes, collarets, anells, etc.

En els casos especials, la roba de treball ser de teixit impermeable, incombustible o d'abric.

Sempre que sigui necessari, es dotar al treballador de davantals o mandrils per soldadures, armilles, faixes antivibratories o cinturons lumbar per la protecció contra Sobreesforços.

3.2.1.11. Banquetes aïllants de maniobres

Condicions:

En determinats treballs en tensió, quan aquesta no pugui suprimir-se, es disposarà un banquet aïllat cinc vegades la tensió en circulació.

BOE 5-9-1975

ANNEX 8. ESTUDI DE SEGURETAT I SALUT

3.2.2. Proteccions col·lectives

Tindran la resistència mecànica, física i química corresponent a la funció que hagin d'acomplir, estimant-se amb un coeficient de seguretat, com a mínim de 5.

3.2.2.1. Tancat de l'obra

És obligat de tancar l'obra, de manera que s'impedeixi als vianants entrar al seu recinte. Es col·locarà una porta de les dimensions adequades per al trànsit de camions. La tanca serà d'una alçària d'1,80/2,00 m.

En els buidats de terres amb desnivells importants es col·locarà una protecció quan s'ultrapassi l'altura d'1,5 m, o quan la presència d'infants per proximitat d'escoles o per altres causes aconsellin protegir-ho, ja sigui per manca d'il·luminació, etc.

3.2.2.2. Senyalització normalitzada de seguretat

Es col·locar en tots els llocs l'obra, o dels seus accessos, a on sigui precís advertir sobre riscos, recordar obligacions d'usar determinades proteccions, establir prohibicions o informar sobre la situació de medis de seguretat.

3.2.2.3. Barreres de tancament o de defensa

En tràfic rodat, les barreres de tancament s'ajustaran als models indicats en la Norma 8.3.IC de carreteres i seran reflectants.

Aquestes barreres estaran perfectament ancorades al terra.

3.2.2.4. balissament lluminós

Es col·locarà quan sigui precís indicar obstacles, a vehicles i vianants aliens a l'obra, mitjançant guirnalda per llums i portalàmpades d'alimentació autònoma.

3.2.2.5. Balisses

Els models a utilitzar són els que figuren en la 8.3,IC. : Les del tipus BA-1 (cons) tindran un pes mínim de 7 kg.

3.2.2.6. Senyalització normalitzada de tràfic

Es col·locarà en tots els llocs de l'obra o dels seus accessos i entorn a on la circulació de vehicles i vianants ho facin precís.

Està prohibit la utilització de planxes de ferro, pedres, sacs, etc. per subjectar els peus de la senyals, barreres de tancament, balises, etc.

Les senyals de tràfic i d'il·luminació hauran d'estar subjectes de tal manera, que en cas d'existir una col·lisió de vehicle, aquests no surti volant.

3.2.2.7. Senyalització per treballs nocturns

En els treballs nocturns els operaris portaran vestimenta de seguretat reflectant i les màquines o vehicles disposaran d'una senyal de caracterització (llum groga).

3.2.2.8. Pòrtic de limitació de gàlib

S'utilitzarà per prevenir contactes o aproximacions excessives de màquines vehicles en els llocs propers destructores al realitzar desviaments del tràfic, quan sigui precís.

3.2.2.9. Avisador acústic en vehicles

ANNEX 8. ESTUDI DE SEGURETAT I SALUT

Alarma sonora de marxa endarrera dels vehicles maquinaria d'obra.

3.2.2.10. Cobertes guariments per màquines

Totes les parts mòbils de les màquines estaran protegides contra atrapaments, cops, contactes tèrmics, projeccions, talis, etc., amb cobertes o guariments.

Cap treballador inutilitzarà els dispositius de protecció de que vagin previstos les màquines o eines que utilitzi.

3.2.2.11. Extintors

Seràn adequats en agent extintor i tamany al tipus d'incendi previsibles, i es revisaran cada sis mesos com a màxim i sempre que sigui necessari d'acord amb les prescripcions del fabricant.

Es procurarà que el seu emplaçament estigui molt a l'abast, perquè en cas d'incendi pugui accedir-s'hi sense perill.

3.2.2.12. Electricitat

S'instal·larà d'acord amb el Reglament Electrotècnic de Baixa Tensió i reglaments i instruccions que complementin aquest Reglament.

La filosofia de prevenció elèctrica és que el conjunt de la instal·lació garantirà protecció contra contactes directes i indirectes, segons es descriu en l'article 028 apartat 4 del Reglament de Baixa Tensió. Els enllaços estaran degudament emplaçats en les seves clavilles.

3.2.2.13. Il·luminació provisional d'obra

No es considera necessària

3.2.2.14. Interruptors diferencials i preses de terra

La sensibilitat mínima dels interruptors diferencials ser de 30 mA per enllumenat i de 300 mA per a força.

La resistència de les preses de terra ser com a màxim, la que garanteixi d'acord amb la sensibilitat de l'interruptor diferencial, una tensió màxima de contacte de 24 V. La seva resistència es mesurarà periòdicament, i al menys en l'època més seca de l'any.

3.2.2.15. Baranes

Són obligatòries sempre que existeixi la possibilitat de caigudes d'alçada superior a 2 m i en els costats oberts de les escales fixes.

Disposaran de llistó superior a una alçada mínima de 90 cm de suficient resistència per a garantir la retenció de persones, i portaran un llistó horitzontal intermig, així com el corresponent sòcol.

3.2.2.16. Plataformes i passarel·les

Tindran com a mínim 60 cm d'ample, i les que ofereixin risc de caiguda superior a 2 m estaran dotades de baranes reglamentàries que resistiran una càrrega de 150 kg per metre lineal.

3.2.2.17. Cable de subjecció del cinturó de seguretat

Tindran la suficient resistència per a suportar els esforços a que puguin estar sotmesos en relació a la seva funció protectora.

ANNEX 8. ESTUDI DE SEGURETAT I SALUT

3.2.2.18. Proteccions complementaries

Les proteccions que no estiguessin reflectides en l'Estudi de Seguretat i fossin necessàries, es justificaran com a partides d'alçada a justificar, amb l'aprovació expressa de la Direcció Facultativa i Tècnica de l'Obra. No es podran demanar abonaments per aquelles partides o conceptes que són necessàries per a realitzar l'execució material de l'obra.

3.3. CONDICIONS DELS MEDIS AUXILIARS**3.3.1. Escales manuals**

Les de fusta tindran les bancades d'una sola pega i els esglaons estaran encaixats i no clavats.

No han de salvar més de 5 metres a menys que estiguin reforçades en el centre, prohibint el seu ús per alçades superiors a 7 m.

Per airades més grans, ser obligatori l'ús d'escales especials susceptibles de ser fixades sòlidament pel seu cap i la seva base i ser obligatori la utilització de cinturó. Les escales de carro estaran dotades de baranes altres dispositius que evitin les caigudes.

Se suportaran sobre superfícies planes i sòlides.

Estaran provistes de sabates, grapes, puntes de ferro, etc., antilliscants en el peu i de ganxet de subjecció en la part superior.

Sobrepassaran en 1 m el punt superior de suport.

Si se suportessin en pal s'utilitzaran abrasadores.

Està prohibit transportar pesos superiors a 25 kg mentre s'utilitza una escala manual.

La distància entre el peu i la vertical del seu punt superior de suport, ser la quarta part de la longitud de l'escala fins el punt de suport.

Les escales de tisora o dobles, d'esglaons, estaran dotades de cadena o cable per evitar la seva obertura i de topes en el seu extrem superior.

Tindran una amplada mínima de 0,5 m. S'ancoraran per la seva part superior i en la base tindran capçals antirelliscants.

Quan els esglaons siguin de fusta, estaran acoblats.

No s'ultrapassarà l'alçària de 5 m.

L'escala de mà sobrepassarà 1 m. per damunt del pis on s'hagi de baixar. Les parts inferiors de l'escala estaran degudament protegides per a evitar caigudes del personal.

L'escala de mà se subjectarà per la part superior.

3.3.2. Serres circulars per a fusta

Estaran dotades de ganivet divisor la qual distància al disc ser de 3 mm. com a màxim espessor igual al gruix del tall de la serra, o lleugerament inferior.

Tindran protector de disc que estar lligat a la part superior del ganivet divisor.

Estaran dotades d'un interruptor de POSTA en marxa de tal manera que no sigui fàcil la seva POSTA en marxa accidental.

Estaran dotades de carcassa de protecció dels elements mòbils.

ANNEX 8. ESTUDI DE SEGURETAT I SALUT

Estaran dotades de presa de terra directa o a través del conductor de protecció, inclòs en la mànega d'alimentació d'energia elèctrica.

L'operari portarà pantalla protectora.

3.3.3. Ganxos

No es podrà sobrepassar la càrrega màxima d'utilització i hauran d'estar provistos de pestell de seguretat.

3.3.4. Cables

Els cables no tindran defectes apreciables (filferros trencats, desgastats, oxidacions, deformacions, etc.). Per això hauran de revisar-se amb freqüència.

Respecte al manteniment dels mateixos es tindrà present el següent:

- Si el cable ve en rotllos, es farà rodolar el mateix per treure el cable.
- Si ve en carret, es col·locarà de manera que pugui girar sobre el seu eix.
- La forma més pràctica per a tallar un cable es per mitja de bufador. També pot utilitzar-se una cisalla.
- El greixat protegeix el cable de la corrosió i redueix el desgast.
- S'emmagatzemaran en llocs secs i be ventilats.

3.3.5. Eslingues

Si s'utilitzen eslingues amb gasses tancades amb gossets, s'haurà de seguir l'indicat a la taula següent per a saber el nombre de gossets i la distància entre ells:

Distància del cable	núm. de gossets	Distància entre gossets
Fins a 12 mm	3	6 diàmetres
12 mm. a 20 mm	4	6 diàmetres
20 mm. a 25 mm	5	6 diàmetres
25 mm. a 35 mm	6	6 diàmetres

Mai s'ha de treballar una eslinga amb un angle superior a 90°, ja que si s'augmenta l'angle format pels ramals, disminueix la càrrega màxima que pugui suportar.

Utilitzarà preferentment cables molt flexibles per a les eslingues.

S'evitaran els encreuaments d'eslingues la millor manera és reunir els diferents ramals en un anell central.

En funció de l'aplicació s'escolliran els terminals adequats (anelles, grillets, ganxos, etc.).

No deixar les eslingues a la intempèrie i penjades per a assegurar la seva conservació.

3.3.6. Bastides

El pis de les bastides tindrà 60 cm. d'amplada mínima, s'instal·larà barana amb sòcols en el perímetre obert de les bastides, a partir de 2 m. d'alçada.

Les plataformes seran antilliscants, es mantindran lliures d'obstacles i estaran provistos d'un sistema de drenatge.

ANNEX 8. ESTUDI DE SEGURETAT I SALUT

Si la plataforma és la fusta estarà formada per tres taulons de 20 cm. d'ample i 5 cm. de gruix, de fusta ben sana, sense nusos ni altres defectes que puguin produir trencaments.

Si per necessitat, i una vegada finalitzat el treball en una plataforma, s'ha de retirar algun tauló o safata, es traurà tot el pis.

Les plataformes es subjectaran als tubs o perfils metàl·lics, mitjançant abraçadores o sistemes semblants.

Durant el muntatge de la bastida, especialment en el tubular, s'utilitzarà el cinturó de seguretat. A mesura que es munta l'estructura, es travarà la bastida, al parament.

Les bastides segon els tipus, compliran a més les següents normes:

TUBULARS METAL·LICS:

- Es travaran en sentit horitzontal i transversal, i es subjectaran a la barana
- No es considera protecció la "Creu de Sant Andrés".
- S'instal·laran en la base de les bastides tubulars, unes peces que permetin el repartiment de les càrregues puntuals, per a millorar la seva solidesa i estabilitat.
- Està prohibit pujar pels propis tubs de la bastida.
- La barana que s'instal·larà a la part oberta de la bastida, es col·locarà just on acabi la plataforma de treball, sense deixar cap espai obert entre aquesta i la barana.
- Les plataformes es muntaran sobre els tubs més gruixos de l'estructura metàl·lica.

Es col·locaran inexcusablement baranes a partir de 2 m. d'alçària. Així mateix es col·locaran en totes les plataformes de treball que es vagin emplaçant a diferents altures de la bastida.

Tindran recolzaments sòlids i una base d'adequada resistència a la compressió.

Es calcularà la tensió en base a la funció de l'alçària i càrregues que hi puguin gravitar.

S'ancoraran convenientment per a evitar bolcades.

Quan s'utilitzin acoblaments per a voladissos, es calcularan els ancoratges per a anul·lar possibles bolcades

Es travarà per a evitar blocs i trams no verticals.

Es procurarà que pugui accedir-se a les seves diferents altures sense que hi hagi perill d'entrada o sortida.

En el muntatge i desmuntatge s'utilitzaran cinturons de seguretat.

Es col·locaran xarxes o veles quan hi hagi perill d'emissió de partícules sobre el personal o la via pública.

La plataforma mínima serà de 0,6 m.

Les baranes, compostes per passamà superior, intermedi i sòcol, tindran una resistència de 150 Kg/m.

Es protegiran les bastides de contacte de vehicles i instal·lacions públiques o privades, especialment de les elèctriques.

3.4. Lliurament dels elements de protecció personal

A cada treballador, se li exigirà la signatura d'un document, dissenyat a l'efecte, quan se li lliurin els elements de protecció personal.

ANNEX 8. ESTUDI DE SEGURETAT I SALUT

3.5. Manteniment dels equips de protecció personal

En iniciar la jornada, el treballador revisarà el seu equip de protecció personal i comprovarà que el mateix es trobi en perfecte estat. Si aprecia qualsevol tipus de deficiència que pugui comprometre la eficàcia de les proteccions esmentades, sol·licitar la substitució de les mateixes.

Si durant la utilització dels equips es produeix algun incident que alteri el bon estat dels mateixos, el treballador ho comunicar al seu cap i sol·licitar la substitució de l'equip defectuós.

En finalitzar la jornada, cada treballador guardarà les seves peces de vestit de protecció personal convenientment. Mai es deixaran abandonades a l'obra.

3.6. Manteniment de les proteccions col·lectives

Les proteccions col·lectives es revisaran directament, abans d'iniciar la jornada, corregint-se totes les deficiències observades.

Així mateix, si durant la jornada s'observa l'alteració d'alguna d'elles, es corregirà immediatament.

Durant el transcurs de l'obra, les proteccions col·lectives han de garantir el mateix nivell de seguretat i eficàcia que el dia que es van instal·lar.

ANNEX 8. ESTUDI DE SEGURETAT I SALUT

4. PLEC DE CONDICIONS ECONOMIQUES

L'empresa constructora haurà de vigilar, segons la seva contracta, quines són les partides en les quals s'inclouen conceptes de seguretat descrits en l'Estudi de Seguretat, a l'objecte d'evitar duplicitat de certificació.

1. **El contracte es formalitzarà mitjançant document en el que s'especificarà abonament de certificacions, fiances, modificacions, millores complementàries i seguretat no descrita i totes aquelles particularitats que convinguin, d'acord a preceptes del codi mercantil i que siguin procedents en dret.**
2. Les certificacions aniran aprovades per la Coordinació de Seguretat i Salut i Direcció Facultativa de l'obra i representants de la contracta o la propietat, segons els casos, i s'expediran conjuntament amb les del projecte.
3. Les multes per infraccions de Seguretat i Salut, que poguessin imposar-se per l'Autoritat Laboral competent o multes d'altra naturalesa, no són abonables i són a càrrec exclusiu de l'infractor.
4. L'amidament de les obres es realitzarà amb la designació d'unitats que es consignen en cada partida del pressupost i se certificaran en origen. L'import total serà el que figura en l'Estudi.

No podrà certificar-se noves col·locacions per haver-se tret un mitjà de seguretat del seu lloc.

Per obra realment executada s'entén la part de seguretat que s'hagi col·locat en certificació. Mai es podrà certificar més unitats de les descrites en l'Estudi o Pla de Seguretat, amb les excepcions descrites en l'apartat N° 1 del Plec de Condicions Jurídiques.

ANNEX 8. ESTUDI DE SEGURETAT I SALUT**5. PLEC DE CONDICIONS JURIDIQUES****5.1. Generalitats**

1. És competència exclusiva de la Coordinació de Seguretat i Salut l'aprovació del Pla de Seguretat, així com les modificacions en funció del procés d'execució de l'obra, de les omissions i contradiccions aparents i de l'expedició d'ordres complementàries per al seu desenvolupament.
2. Els treballs a realitzar estaran subjectes a les disposicions de l'Estudi de Seguretat, a les modificacions aprovades expressament i a les ordres i instruccions complementàries emeses per la Coordinació de Seguretat i Salut.
3. Tots els materials compliran les condicions establertes en la documentació de l'Estudi de Seguretat. Es rebutjaran aquells que no s'ajustin a les prescripcions o siguin defectuosos o no reuneixin condicions de solidesa.
4. Quan la Coordinació de Seguretat i Salut tingui bones raons per a creure que no es compleixen les determinacions de l'Estudi de Seguretat, podrà ordenar en qualsevol moment i sense càrrec, els treballs necessaris per a solucionar-ho.
5. El Contractista no podrà decidir, sense l'aprovació de la Coordinació de Seguretat i Salut, cap variació de l'Estudi de Seguretat, o d'una modificació ja aprovada.
6. El Contractista estarà obligat a complir les condicions del conjunt de l'Estudi de Seguretat en tota la seva documentació i a les especificacions i de les ordres complementàries que la Coordinació de Seguretat i Salut necessiti donar durant el transcurs de l'obra i a rebre en contrapartida el pagament del seu pressupost.
7. El Contractista comunicarà anteriorment i amb la deguda anticipació l'inici dels treballs, dels de gran risc o d'aquells que hagin de restar amagats, a l'objecte que puguin ésser examinats i aprovats o, si fos precís, corregits.
8. El Contractista estarà obligat a reconstruir al seu càrrec, totes les vegades que fos necessari, qualsevol treball mal executat a criteri de la Coordinació de Seguretat i Salut de l'obra o de les persones que segons el Decret 555/86 de 21 de febrer, Presidència Govern, BOE 21 de març de 1986, en el seu article 6, té potestat per anotar en el llibre d'Incidències i fins merèixer l'aprovació de la Coordinació de Seguretat i Salut de l'obra.
9. En el cas que no se segueixin les instruccions i recomanacions preventives recollides en l'Estudi de Seguretat, s'anotarà aquesta circumstància en el Llibre d'Incidències.

Un cop efectuada una anotació en el Llibre d'Incidències el Coordinador de Seguretat o la Direcció Facultativa, segons els casos, haurà de trametre obligatòriament en el termini de 24 hores cada un dels fulls als destinataris previstos, és a dir, Inspecció de Treball, Direcció Facultativa i Tècnica, Comitè de Seguretat i Salut i del Constructor o Propietari, segons el cas.

Conservarà adequadament classificades i agrupades en la pròpia obra còpia de les esmentades anotacions.

10. El constructor respondrà de la correcta execució de les previsions de Seguretat, de les subcontractes o contractes, i respondrà solidàriament de les conseqüències que es derivin de la inobservància, que fossin imputables a les subcontractes o contractes.

La mateixa responsabilitat correspondrà al Propietari quan no hi hagués Constructor Principal, d'acord amb el Codi Civil.

ANNEX 8. ESTUDI DE SEURETAT I SALUT

11. Els endarreriments d'obra, així com la seva paralització, no donen dret a certificacions de partides.

5.2. Disposicions legals d'aplicació**5.2.1.- Principis****5.2.1.1. Constitució**

- **CONSTITUCIÓN ESPAÑOLA** de 1978

5.2.1.2. Seguretat i salut

- **LEY 31/1995** de 8 de noviembre, de Prevención de Riesgos Laborales.
- **LEY 50/1998**, de 30 de diciembre, de Medidas Fiscales, Administrativas y del Orden Social. (Modificación de la Ley de Prevención de Riesgos Laborales, artículos 45, 47, 48 y 49).
- **REAL DECRETO LEGISLATIVO 5/2000**, de 4 de agosto, por el que se aprueba el texto refundido de la Ley sobre Infracciones y Sanciones en el Orden Social.
- **LEY 39/1999**, de 5 de noviembre, para promover la conciliación de la vida familiar y laboral de las personas trabajadoras.(Modificación de la Ley de Prevención de Riesgos Laborales, artículo 26)
- **RESOLUCIÓN DE 23 DE NOVIEMBRE DE 1999**, que dicta instrucciones con el fin de incluir en la estructura presupuestaria de la Seguridad Social para 1999 la nueva prestación de «Riesgo durante el embarazo»
- **REAL DECRETO 1251/2001**, de 16 de noviembre, por el que se regulan las prestaciones económicas del sistema de la Seguridad Social por maternidad y riesgo durante el embarazo.

5.2.1.3. Relacions laborals

- **REAL DECRETO LEGISLATIVO 1/1995**, de 24 de marzo por el que se aprueba el texto refundido de la Ley del Estatuto de los Trabajadores.

Modificat per:

- **LEY 13/1996** (Art. 89) de 30 de diciembre. Sobre Medidas fiscales, administrativas y del orden
- **LEY 60/1997** de 19 de diciembre por el que se modifica del Estatuto de los Trabajadores, en materia de cobertura del Fondo de Garantía Salarial.
- **LEY 63/1997** de 26 de diciembre de 1997, Art. 1 al 4 y Disp. derog. Medidas urgentes para la mejora del mercado de trabajo y el fomento de la contratación indefinida.
- **REAL DECRETO-LEY 15/1998** de 27 de noviembre, Art. 1. Sobre medidas urgentes para la mejora del mercado de trabajo, en relación con el trabajo a tiempo parcial y fomento de su estabilidad.
- **LEY 24/1999**, de 6 de julio por el que se modifica del Estatuto de los Trabajadores referida a la extensión de Convenios Colectivos.

ANNEX 8. ESTUDI DE SEGURETAT I SALUT

- **LEY 55/1999** de 29 de diciembre. Art. 19 de Medidas fiscales, administrativas y del orden social.
- **LEY 14/2000** de 29 de diciembre. Art. 32. Medidas Fiscales, Administrativas y del Orden Social.
- **REAL DECRETO-LEY 5/2001** de 2 marzo. Capítulo I y Disposiciones Derogatoria y Finales, de Medidas Urgentes de Reforma del Mercado de Trabajo para el incremento del empleo y la mejora de su calidad.
- **REAL DECRETO 1561/1995**, de 21 de septiembre, sobre jornadas especiales de trabajo.
- **Artículos 115 y 116 REAL DECRETO LEGISLATIVO 1/1994**, de 20 de junio de 1994 por el que se aprueba el texto refundido de la Ley General de la Seguridad Social

5.2.1.4. Indústria

- **LEY 21/1992**, de 16 de julio, de Industria

Modificacions posteriors:

- **REAL DECRETO 825/1993**, de 28 de Mayo de 1993, que determina Medidas Laborales y de Seguridad Social específicas a que se refiere el art. 6 de la Ley 21/1992, de 16 de Julio de 1992.
- **ORDEN DE 29 DE JUNIO DE 1993**, que desarrolla el **REAL DECRETO 825/1993**, de 28-5-1993, que determina medidas laborales y de Seguridad Social específicas a que se refiere el art. 6º de la Ley 21/1992, de 1 de julio de 1992, de Industria.
- **REAL DECRETO 697/1995**, de 28 de Abril de 1995, desarrolla el Reglamento de Registro de Establecimientos Industriales la LEY 21/1992, de 16 de Julio de 1992 Ley de Industria.
- **REAL DECRETO 2526/1998**, de 27 de Noviembre de 1998, que modifica el art. 17.1. del anexo al REAL DECRETO 697/1995, de 28 de Abril de 1995; Reglamento de Registro de Establecimientos Industriales.

5.2.2.- Seguretat**5.2.2.1. Emmagatzematge de productes químics**

- **REAL DECRETO 379/2001**, de 6 de abril por el que se aprueba el Reglamento de almacenamiento de productos químicos y sus instrucciones técnicas complementarias:
 - *ITC MIE APQ 1. «Almacenamiento de líquidos inflamables y combustibles»*
 - *ITC MIE APQ 2. «Almacenamiento de óxido de etileno»*
 - *ITC MIE APQ 3. «Almacenamiento de cloro»*
 - *ITC MIE APQ 4. «Almacenamiento de amoníaco anhidro»*
 - *ITC MIE APQ 5. «Almacenamiento y utilización de botellas y botellones de gases comprimidos, licuados y disueltos a presión»*
 - *ITC MIE APQ 6. «Almacenamiento de líquidos corrosivos»*
 - *ITC MIE APQ 7. «Almacenamiento de líquidos tóxicos»*

Modificació posterior:

ANNEX 8. ESTUDI DE SEGURETAT I SALUT

- **CORRECCIÓ de errors** de 19 de octubre del Real Decreto 379/2001, de 6 de abril, por el que se aprueba el Reglamento de Almacenamiento de Productos Químicos y sus instrucciones técnicas complementarias MIE-APQ-1, MIE-APQ-2, MIE-APQ-3, MIE-APQ-4, MIE-APQ-5, MIE-APQ-6 y MIE-APQ-7

5.2.2.2. Aparells a pressió

- **REAL DECRETO 108/2016**, de 22 de Març 2016. Disposiciones de aplicación de la Directiva del Consejo de las Comunidades Europeas 87/404/CEE, sobre recipientes a presión simples.

Modificat per:

- **REAL DECRETO 2486/1994**, de 23 de Diciembre de 1994, por el que se modifica el REAL DECRETO 1495/1991, de 11 de octubre de 1991, de aplicación de la Directiva 87/404/CEE, sobre recipientes a presión simples.
- **RESOLUCIÓN DE 29 DE JULIO DE 1999**, por la que se acuerda la publicación de la relación de normas armonizadas en el ámbito del REAL DECRETO 1495/1991, de 11 de Octubre, de aplicación de la Directiva 87/404/CEE, sobre recipientes a presión simples.
- **REAL DECRETO 1244/1979**, de 4 de Abril de 1979, por el que se aprueba el Reglamento de Aparatos a Presión

Modificacions posteriors:

- **REAL DECRETO 769/1999**, de 7 de Mayo de 1999, dicta las disposiciones de aplicación de la **Directiva del Parlamento Europeo y del Consejo, 97/23/CE**, relativa a los equipos de presión y modifica el **REAL DECRETO 1244/1979**, de 4 de Abril de 1979, que aprobó el Reglamento de aparatos a presión.
- **REAL DECRETO 507/1982**, de 15 de Enero de 1982 por el que se modifica el Reglamento de Aparatos a Presión aprobado por el REAL DECRETO 1244/1979, de 4 de Abril de 1979.
- **REAL DECRETO 1504/1990**, de 23 de Noviembre de 1990 por el que se modifica el Reglamento de Aparatos a Presión aprobado por el REAL DECRETO 1244/1979, de 4 de Abril de 1979.
- **Directiva 76/767/CEE del Consejo**, de 27 de julio de 1976, relativa a la aproximación de las legislaciones de los Estados Miembros sobre las disposiciones comunes a los aparatos de presión y a los métodos de control de dichos aparatos
- **RESOLUCIÓN de 16 de Junio de 1998** por la que se desarrolla el Reglamento de Aparatos a Presión aprobado por el REAL DECRETO 1244/1979, de 4 de Abril de 1979.
- **RESOLUCIÓN de 22 de febrero de 2001**, de la Dirección General de Política Tecnológica, por la que se acuerda la publicación de la relación de normas armonizadas en el ámbito del Real Decreto 769/1999, de 7 de mayo, por el que se dictan las disposiciones de aplicación de la Directiva del Parlamento Europeo y del Consejo 97/23/CE relativa a los equipos a presión.

ANNEX 8. ESTUDI DE SEGURETAT I SALUT

Instruccions Tècniques complementàries

- **ORDEN de 31 de Mayo de 1982** por la que se aprueba la ITC MIE-AP5 referente a extintores de incendios que figura como anexo a la presente Orden; asimismo, se hacen obligatorias las normas UNE 62.080 y 62.081, relativas al cálculo, construcción y recepción de botellas de acero con o sin soldadura para gases comprimidos, licuados o disueltos

Modificada per:

- **ORDEN de 26 de octubre de 1983** por la que se modifica la ITC MIE-AP5
 - **ORDEN de 31 de mayo de 1985** por la que se modifica la ITC MIE-AP5
 - **ORDEN de 15 de noviembre de 1989** por la que se modifica la ITC MIE-AP5
 - **ORDEN de 10 de Marzo de 1998** por la que se modifica la ITC MIE-AP5
 - **ORDEN de 25 de Mayo de 1983** por la que se modifica la ITC MIE-AP5
- **ORDEN de 1 de Septiembre de 1982** por la que se aprueba la ITC MIE-AP7 referente a botellas y botellones para gases comprimidos, licuados y disueltos a presión que complementa el REAL DECRETO 1244/1979, de 4 de Abril.

Modificada per:

- **ORDEN de 11 de Julio de 1983** por la que se modifica la ITC MIE-AP7 que complementa el REAL DECRETO 1244/1979, de 4 de Abril. Reglamento de aparatos a presión.
- **ORDEN de 28 de Marzo de 1985** por la que se modifica la ITC MIE-AP7 que complementa el REAL DECRETO 1244/1979, de 4 de Abril. Reglamento de aparatos a presión.
- **ORDEN de 13 de Junio de 1985** por la que se modifica la ITC MIE-AP7 que complementa el REAL DECRETO 1244/1979, de 4 de Abril. Reglamento de aparatos a presión.
- **ORDEN de 3 de Julio de 1987** por la que se modifica la ITC MIE-AP7 que complementa el REAL DECRETO 1244/1979, de 4 de Abril. Reglamento de aparatos a presión.
- **ORDEN de 21 de Julio de 1992**, que aprueba la Instrucción Técnica Complementaria MIE-APQ-005 sobre Almacenamiento de Botellas y Botellones de Gases Comprimidos, Licuados y Disueltos a Presión, que complementa al REAL DECRETO 668/1980, de 8 de Febrero de 1980 sobre Almacenamiento de Productos Químicos.
- **RESOLUCIÓN de 29 de Julio de 1997** por la que se establece para las botellas fabricadas de acuerdo con las Directivas 84/525/CEE, 84/526/CEE y 84/527/CEE, el procedimiento para la verificación de los requisitos complementarios establecidos en la ITC MIE-AP7 del Reglamento de Aparatos a Presión
- **ORDEN de 5 de Junio de 2000** por la que se modifica la ITC MIE-AP7 del Reglamento de Aparatos a Presión sobre botellas y botellones de gases comprimidos, licuados y disueltos a presión

ANNEX 8. ESTUDI DE SEGURETAT I SALUT**Adaptació al progrés tècnic**

- **RESOLUCIÓN de 16 de Junio de 1998** por la que se establecen las exigencias de seguridad para el cálculo, construcción y recepción de botellas soldadas de acero inoxidable destinadas a contener gas butano comercial
- **REAL DECRETO 222/2001** de 2 de Marzo, por el que se dictan las disposiciones de aplicación de la Directiva 1999/36/CE, del Consejo, de 29 de abril, relativa a equipos a presión transportables.

5.2.2.3. Aparells d' Elevació i Manutenció

- **REAL DECRETO 2291/1985**, de 8 noviembre, que aprueba el Reglamento de Aparatos de Elevación y Manutención.

Modificacions posteriors:

- **REAL DECRETO 1314/1997**, de 1 de agosto por el que se modifica el Reglamento de Aparatos de Elevación y Manutención aprobado por REAL DECRETO 2291/1985, de 8 noviembre.
- **RESOLUCIÓN de 10 de septiembre de 1998**, que desarrolla el Reglamento de Aparatos de Elevación y Manutención aprobado por REAL DECRETO 2291/1985, de 8 noviembre.

Instruccions Tècniques complementàries

- **ORDEN de 23 de septiembre de 1987**, por la que se aprueba la Instrucción Técnica Complementaria MIE-AEM 1 del Reglamento de Aparatos de Elevación y Manutención, referente a Normas de Seguridad para Construcción e Instalación de Ascensores Electromecánicos.

Modificacions posteriors:

- **ORDEN de 11 de octubre de 1988** que modifica la ORDEN de 23 de septiembre de 1987, que aprueba la Instrucción Técnica Complementaria MIE-AEM 1 del Reglamento de Aparatos de Elevación y Manutención, referente a Normas de Seguridad para Construcción e Instalación de Ascensores Electromecánicos.
- **ORDEN de 12 de septiembre de 1991** que modifica la ORDEN de 23 de septiembre de 1987, que aprueba la Instrucción Técnica Complementaria MIE-AEM 1 del Reglamento de Aparatos de Elevación y Manutención, referente a Normas de Seguridad para Construcción e Instalación de Ascensores Electromecánicos.
- **RESOLUCIÓN de 27 de abril de 1992** que complementa la ORDEN de 23 de septiembre de 1987, que aprueba la Instrucción Técnica Complementaria MIE-AEM 1 del Reglamento de Aparatos de Elevación y Manutención, referente a Normas de Seguridad para Construcción e Instalación de Ascensores Electromecánicos.
- **RESOLUCIÓN de 24 de julio de 1996**, actualiza la ORDEN de 23 de septiembre de 1987, que aprueba la Instrucción Técnica Complementaria MIE-AEM 1 del Reglamento de Aparatos de Elevación y Manutención, referente a Normas de Seguridad para Construcción e Instalación de Ascensores Electromecánicos.
- **RESOLUCIÓN de 3 de abril de 1997** que complementa la ORDEN de 23 de septiembre de 1987, que aprueba la Instrucción Técnica Complementaria MIE-

ANNEX 8. ESTUDI DE SEGURETAT I SALUT

AEM 1 del Reglamento de Aparatos de Elevación y Manutención, referente a Normas de Seguridad para Construcción e Instalación de Ascensores Electromecánicos.

- **ORDEN de 28 junio 1988**, por la que se aprueba la Instrucción Técnica Complementaria MIE-AEM-2 del Reglamento de Aparatos de Elevación y Manutención, referente a grúas torre desmontables para obra.

Modificació posterior:

- **ORDEN de 16 de abril de 1990** que modifica la ORDEN de 28 junio 1988, que aprueba la Instrucción Técnica Complementaria MIE-AEM 2 del Reglamento de Aparatos de Elevación y Manutención, referente a grúas torre desmontables para obra.
- **ORDEN de 26 mayo 1989**, por la que se aprueba la Instrucción Técnica Complementaria MIE-AEM 3 del Reglamento de Aparatos de Elevación y Manutención, referente a carretillas automotoras de manutención.
- **REAL DECRETO 2370/1996**, de 18 de noviembre, por el que se aprueba la Instrucción Técnica Complementaria MIE-AEM-4 del Reglamento de Aparatos de Elevación y Manutención, referente a grúas móviles autopulsadas usadas.

5.2.2.4. Electricitat

- **REAL DECRETO 614/2001**, de 8 de junio, sobre disposiciones mínimas para la protección de la salud y seguridad de los trabajadores frente al riesgo eléctrico.
- **DECRETO 842/2002**, de 2 d'agost sobre Reglament Electrotècnic de Baixa Tensió i les seves Instruccions Complementàries.

5.2.2.5. Explosions

- **REAL DECRETO 400/1996**, de 1 de marzo, por el que se dicta las disposiciones de aplicación de la Directiva del Parlamento Europeo y del Consejo 94/9/CE, relativa a los aparatos y sistemas de protección para uso en atmósferas potencialmente explosivas.

5.2.2.6. Incendis

- **REAL DECRETO 513/2017**, de 22 de maig, por el que se aprueba el Reglamento de Instalaciones de Protección contra Incendios
- **REAL DECRETO 314/2006**, de 17 de Març, por el que se aprueba la Norma Básica de Edificación "NBE-CPI/96".
- **ORDEN DE 16 DE ABRIL DE 1998** sobre Normas de Procedimiento y Desarrollo del Real Decreto 1942/1993, de 5 de noviembre, por el que se aprueba el Reglamento de Instalaciones de Protección contra Incendios y se revisa el anexo I y los Apéndices del mismo.
- **ORDEN DE 27 DE JULIO DE 1999** por la que se determinan las condiciones que deben reunir los extintores de incendios instalados en vehículos de transporte de personas o de mercancías.
- **REAL DECRETO 786/2001**, de 6 de julio, por el que se aprueba el Reglamento de Seguridad contra incendios en los establecimientos industriales.

ANNEX 8. ESTUDI DE SEGURETAT I SALUT

5.2.2.7. Màquines

- **REAL DECRETO 1435/1992**, de 27 de novembre, por el que se dictan las disposiciones de aplicación de la Directiva del Consejo 89/392/CEE, relativa a la aproximación de las legislaciones de los estados miembros sobre máquinas.
- **REAL DECRETO 56/1995**, de 20 de enero, por el que se modifica el Real Decreto 1435/1992, de 27 de noviembre, relativo a las disposiciones de aplicación de la Directiva del Consejo 89/392/CEE, sobre máquinas.
- **REAL DECRETO 1849/2000** de 10 de noviembre de 2000, por el que se derogan diferentes disposiciones en materia de normalización y homologación.

5.2.3.- Higiene**5.2.3.1. Malalties professionals**

- **REAL DECRETO 1995/1978**, de 12 de mayo, por el que se aprueba el cuadro de enfermedades profesionales en el sistema de la seguridad social.

Modificat per:

- **REAL DECRETO 2821/1981**, de 27 de noviembre, por el que se modifica el párrafo cuarto, punto tercero, del apartado d) del Real Decreto 1995/1978, de 12 de mayo, que aprobó el cuadro de enfermedades profesionales en el sistema de la seguridad social.

5.2.3.2. Contaminats químics

- **REAL DECRETO 374/2001**, de 6 de abril sobre la protección de la salud y seguridad de los trabajadores contra los riesgos relacionados con los agentes químicos durante el trabajo

Clorur de vinil

- **ORDEN DE 9 DE ABRIL DE 1986** por el que se aprueba el Reglamento para la Prevención de Riesgos y Protección de la Salud por la presencia de cloruro de vinilo monómero en el ambiente de trabajo. BOE de 6 de mayo de 1986.

Cancerígens

- **REAL DECRETO 665/1997**, de 12 de mayo, sobre la protección de los trabajadores contra los riesgos relacionados con la exposición a agentes cancerígenos durante el trabajo.

Modificat per:

- **REAL DECRETO 1124/2000**, de 16 de Junio, por el que se modifica el REAL DECRETO 665/1997, de 12 de Mayo, sobre la protección de los trabajadores contra los riesgos relacionados con la exposición a agentes cancerígenos durante el trabajo.

Amiant

ANNEX 8. ESTUDI DE SEGURETAT I SALUT

- **ORDEN DE 31 DE OCTUBRE DE 1984** por la que se aprueba el Reglamento sobre Trabajos con Riesgo de Amianto
- **ORDEN DE 7 DE ENERO DE 1987** por la que se establecen normas complementarias del Reglamento sobre Trabajos con Riesgo de Amianto
- **ORDEN DE 22 DE DICIEMBRE DE 1987** por la que se aprueba el Modelo de Libro Registro de Datos correspondientes al Reglamento sobre Trabajo con Riesgo de Amianto
- **RESOLUCIÓN DE 20 DE FEBRERO DE 1989** de la Dirección General de Trabajo, por la que se regula la remisión de fichas de seguimiento ambiental y médico para el control de exposición al amianto
- **REAL DECRETO 108/1991** de 1 de febrero de 1991 sobre Prevención y reducción de la contaminación del medio ambiente producida por el amianto.
- **ORDEN DE 26 DE JULIO DE 1993**, por la que se modifican los arts. 2., 3. y 13 de la O.M. 31 octubre 1984, por la que se aprueba el Reglamento sobre Trabajos con Riesgo de Amianto, y el art. 2. de la O.M. 7 enero 1987, por la que se establecen normas complementarias del citado Reglamento, trasponiéndose a la legislación española la **ORDEN DE 7 DE DICIEMBRE DE 2001**, por la que se modifica el anexo I del Real Decreto 1406/1989, de 10 de noviembre, por el que se imponen limitaciones a la comercialización y al uso de ciertas sustancias y preparados peligrosos

5.2.3.3. Contaminats físics

Sorolls

- **REAL DECRETO 1316/1989**, de 27 de octubre sobre la protección de los trabajadores frente a los riesgos derivados de su exposición al ruido durante el trabajo. Incluida la corrección de errores del 9 de diciembre de 1989.

5.2.3.4. Contaminant biològics

- **REAL DECRETO 664/1997**, de 12 de mayo, sobre la protección de los trabajadores contra los riesgos relacionados con la exposición a agentes biológicos durante el trabajo.
- **ORDEN DE 25 DE MARZO DE 1998** por la que se adapta en función del progreso técnico el Real Decreto 664/1997, de 12 de mayo, sobre la protección de los trabajadores contra los riesgos relacionados con la exposición a agentes biológicos durante el trabajo.

5.2.4.- Llocs

5.2.4.1. General

- **REAL DECRETO 486/1997**, de 14 de abril, por el que se establecen las disposiciones mínimas de seguridad y salud en los lugares de trabajo.
- **REAL DECRETO 556/1989**, de 19 de mayo, por el que se arbitran medidas mínimas sobre accesibilidad en los edificios

5.2.4.2. Instal·lacions tèrmiques en edificis

ANNEX 8. ESTUDI DE SEGURETAT I SALUT

- **REAL DECRETO 1751/1998**, de 31 de julio, por el que se aprueba el Reglamento de Instalaciones Térmicas en los Edificios (RITE) y sus Instrucciones Técnicas Complementarias (ITE) y se crea la Comisión Asesora para las Instalaciones Térmicas de los Edificios.

5.2.5.- Equips de treball i de protecció individual**5.2.5.1. Equips de treball****General**

- **REAL DECRETO 1215/1997**, de 18 de julio, por el que se establecen las disposiciones mínimas de seguridad y salud para la utilización por los trabajadores de los equipos de trabajo.

Màquines

- **REAL DECRETO 1435/1992**, de 27 de noviembre, por el que se dictan las disposiciones de aplicación de la Directiva del Consejo 89/392/CEE, relativa a la aproximación de las legislaciones de los estados miembros sobre máquinas.

(Incluye la modificación posterior realizada por el R.D. 56/1995)

- **REAL DECRETO 56/1995**, de 20 de enero, por el que se modifica el Real Decreto 1435/1992, de 27 de noviembre, relativo a las disposiciones de aplicación de la Directiva del Consejo 89/392/CEE, sobre máquinas.

Pantalles de visualització de dades

- **REAL DECRETO 488/1997**, de 14 de abril, sobre disposiciones mínimas de seguridad y Salud relativas al trabajo con equipos que incluye pantallas de visualización.

5.2.5.2. Equips de protecció individual**Comercialització**

- **REAL DECRETO 1407/1992**, de 20 de noviembre, por el que se regulan las condiciones para la comercialización y libre circulación intracomunitaria de los equipos de protección individual.

MODIFICACIONES AL REAL DECRETO 1407/1992:

- **CORRECCIÓN DE ERRATAS** del Real Decreto 1407/1992, de 20 de noviembre, por el que se regulan las condiciones para la comercialización y libre circulación intracomunitaria de los equipos de protección individual.
- **ORDEN DE 16 DE MAYO de 1994** por la que se modifica el periodo transitorio establecido en el Real Decreto 1407/1992, de 20 de noviembre, por el que se regulan las condiciones para la comercialización y libre circulación intracomunitaria de los equipos de protección individual.
- **REAL DECRETO 159/1995**, de 3 de febrero, por el que se modifica el Real Decreto 1407/1992, de 20 de noviembre, por el que se regula las condiciones para la comercialización y libre circulación intracomunitaria de los equipos de protección individual.

ANNEX 8. ESTUDI DE SEGURETAT I SALUT

- **ORDEN DE 20 DE FEBRERO DE 1997** por la que se modifica el anexo del Real Decreto 159/1995, de 3 de febrero, que modificó a su vez el Real Decreto 1407/1992, de 20 de noviembre, relativo a las condiciones para la comercialización y libre circulación intracomunitaria de los equipos de protección individual.
- **RESOLUCIÓN DE 25 DE ABRIL DE 1996**, de La Dirección General de Calidad y Seguridad Industrial, por la que se publica, a título informativo, información complementaria establecida por el Real Decreto 1407/1992, de 20 de noviembre, por el que se regula las condiciones para la comercialización y libre circulación intracomunitaria de los equipos de protección individual.

Utilització

- **REAL DECRETO 773/1997**, de 30 de mayo, sobre disposiciones mínimas de seguridad y Salud relativas a la utilización por los trabajadores de equipos de protección individual.

5.2.6.- Residus

- **REAL DECRETO 833/1988**, de 20 de julio, por el que se aprueba el Reglamento para la ejecución de la Ley 20/1986 (DEROGADA POR **Ley 10/1998**), básica de residuos tóxicos y peligrosos

Modificacions al Real Decreto 833/1988:

- **REAL DECRETO 1771/1994**, de 5 de agosto, de adaptación a la Ley 30/1992, de 26 de noviembre, de régimen jurídico de las Administraciones Publicas y del Procedimiento Administrativo Común, de determinados procedimientos administrativos en materia de aguas, costas y medio ambiente
- **REAL DECRETO 952/1997**, de 20 de junio, por el que se modifica el Reglamento para la Ejecucion de la Ley 20/1986 (DEROGADA POR **Ley 10/1998**), de 14 de mayo, Básica de Residuos Tóxicos y Peligrosos, aprobado mediante Real Decreto 833/1988, de 20 de julio
- **LEY 22/2011**, de 28 de juliol, de Residuos

Modificada per:

- **REAL DECRETO-LEY 4/2001**, de 16 de febrero, sobre el régimen de intervención administrativa aplicable a la valorización energética de harinas de origen animal procedentes de la transformación de despojos y cadáveres de animales
- **Directiva 96/61/CE del Consejo** de 24 de septiembre de 1996 relativa a la prevención y al control integrados de la contaminación

5.2.7.- Mercaderies perilloses

- **REAL DECRETO 2115/1988**, de 2 de Octubre, sobre transporte de mercancías peligrosas por carretera

ANNEX 8. ESTUDI DE SEGURETAT I SALUT

5.2.7.1. Etiquetat de substàncies químiques

- **REAL DECRETO 1078/1993**, de 2 Julio de 1993, por el que se regula la Clasificación, Envasado y Etiquetado de Preparados Peligrosos

Modificat per:

- **ORDEN de 20 Febrero 1995**, por la que se modifican los anexos I y II del Reglamento sobre Clasificación, Envasado y Etiquetado de Preparados Peligrosos aprobado por el Real Decreto 1078/1993, de 2 Julio de 1993.
- **REAL DECRETO 1425/1998**, de 3 de Julio de 1998 por la que se modifica el articulado y los anexos I y IV del Reglamento sobre Clasificación, Envasado y Etiquetado de Preparados Peligrosos aprobado por el Real Decreto 1078/1993, de 2 Julio de 1993
- **ORDEN de 8 de Enero de 1999**, por la que se modifica el Reglamento sobre Clasificación, Envasado y Etiquetado de Preparados Peligrosos aprobado por el Real Decreto 1078/1993, de 2 Julio de 1993
- **REAL DECRETO 363/1995**, de 10 de Marzo de 1995 por el que se regula la Notificación de Sustancias Nuevas y Clasificación, Envasado y Etiquetado de Sustancias Peligrosas.

Junt amb les modificacions següents:

- **ORDEN DE 13 DE SEPTIEMBRE DE 1995**, por el que se modifica el Anexo I, del REAL DECRETO 363/1995, de 10 de Marzo de 1995. Reglamento sobre Notificación de Sustancias Nuevas y Clasificación, Envasado y Etiquetado de Sustancias Peligrosas.
- **ORDEN DE 21 DE FEBRERO DE 1997**, por el que se modifica el Anexo I, del REAL DECRETO 363/1995, de 10 de Marzo de 1995. Reglamento sobre Notificación de Sustancias Nuevas y Clasificación, Envasado y Etiquetado de Sustancias Peligrosas.
- **REAL DECRETO 700/1998**, de 24 de Abril de 1998 por el que se modifica el REAL DECRETO 363/1995, de 10 de Marzo de 1995. Reglamento sobre Notificación de Sustancias Nuevas y Clasificación, Envasado y Etiquetado de Sustancias Peligrosas.
- **ORDEN DE 30 DE JUNIO DE 1998**, por el que se modifica partes del articulado y partes de los Anexos I, III, V y VI del REAL DECRETO 363/1995, de 10 de Marzo de 1995. Reglamento sobre Notificación de Sustancias Nuevas y Clasificación, Envasado y Etiquetado de Sustancias Peligrosas.
- **ORDEN DE 11 DE SEPTIEMBRE DE 1998**, por el que se modifica partes de los Anexos I y VI del REAL DECRETO 363/1995, de 10 de Marzo de 1995. Reglamento sobre Notificación de Sustancias Nuevas y Clasificación, Envasado y Etiquetado de Sustancias Peligrosas.
- **ORDEN DE 16 DE JULIO DE 1999**, por el que se modifica partes de los Anexos I y V del REAL DECRETO 363/1995, de 10 de Marzo de 1995. Reglamento sobre Notificación de Sustancias Nuevas y Clasificación, Envasado y Etiquetado de Sustancias Peligrosas.
- **ORDEN DE 5 DE OCTUBRE DE 2000** por la que se modifican los anexos I, III, IV y VI del Reglamento sobre notificación de sustancias nuevas, envasado y etiquetado de sustancias peligrosas, aprobado por el REAL DECRETO 363/1995, de 10 de Marzo de 1995.

ANNEX 8. ESTUDI DE SEGURETAT I SALUT

5.2.8.- Senyalització.

- **REAL DECRETO 485/1997**, de 14 de abril, sobre disposiciones mínimas en materia de señalización de seguridad y salud en el trabajo.

5.2.9.- Ergonomia

5.2.9.1. Càrregues

- **REAL DECRETO 487/1997**, de 14 de abril, sobre disposiciones mínimas de seguridad y salud relativas a la manipulación manual de cargas que entrañe riesgos, en particular dorsolumbares, para los trabajadores.

5.2.9.2. Pantalles

- **REAL DECRETO 488/1997**, de 14 de abril, sobre disposiciones mínimas de seguridad y Salud relativas al trabajo con equipos que incluye pantallas de visualización.

5.2.10.- Activitats

5.2.10.1. Construcció

- **REAL DECRETO 1627/1997**, de 24 de octubre, por el que se establecen disposiciones mínimas de seguridad y salud en las obras de construcción.
- **LEY 38/1999** de 5 de noviembre. Ordenación de la Edificación.

5.2.11.- Serveis de prevenció

5.2.11.1. General

- **REAL DECRETO 39/1997**, de 17 de enero, por el que se aprueba el Reglamento de los Servicios de Prevención y modificación posterior **REAL DECRETO 780/1998**, de 30 de abril, por el que se modifica el Real decreto 39/1997, de 17 de enero.

5.2.12.- Accidents majors

- **REAL DECRETO 1254/1999**, de 16 de julio, por el que se aprueban las medidas de control de los riesgos inherentes a los accidentes graves.

5.3. Responsabilitats legals en matèria de Seguretat i Salut en el treball

L'empresa principal respondrà solidàriament amb els contractistes i subcontractistes del compliment de les obligacions que imposi l'OGSHT i la LPRL, respecte als treballadors que aquells ocupin en els centres de l'empresa principal.

La responsabilitat dels empresaris per infraccions en matèria de seguretat i salut en el treball no exclourà la de les persones que treballin al seu servei en funcions directives, tècniques, executives o subalternes, sempre que a qualsevol d'elles pugui ser-li imputada, per acció o omissió, l'acció comesa.

ANNEX 8. ESTUDI DE SEGURETAT I SALUT

En l'exercici de la seva potestat disciplinària i conforme al procediment legalment establert, l'empresari podrà sancionar, bé directament a proposta del Comitè, de Seguretat i Salut, en el seu cas, als treballadors que prestin servei en l'empresa i infringeixin els preceptes de l'OGSHT, de la LPRL, i disposicions complementàries o incompleixin les instruccions que a l'efecte li siguin donades pels seus superiors.

Santa Bàrbara, Abril de 2020

Javier Roig Prades

PRESSUPOST

Es troba contingut al document 4. Pressupost. Capítol 06

ANNEX 5. GESTIÓ DE RESIDUS

**PROJECTE EXECUTIU DE RENOVACIÓ DE
CANONADES DE FIBROCIMENT, ESCOMESES I
VÀLVULES DE REGULACIÓ A LA XARXA DE
DISTRIBUCIÓ D'AIGUA POTABLE AL NUCLI URBÀ DE
LA SÈNIA (MONTSIÀ-TARRAGONA).**

JULIOL 2023



Ajuntament de la Sènia

ÍNDEX

1. INTRODUCCIÓ I OBJECTIUS
2. DEFINICIÓ DE CONCEPTES
3. TIPOLOGIA DE RESIDUS GENERATS
- 3.2. ALTRES RESIDUS NO ESPECIALS GENERATS DURANT LES OBRES NO INCLOSOS EN EL CAPÍTOL 17 DEL CER
- 3.3. ALTRES RESIDUS ESPECIALS GENERATS DURANT LES OBRES NO INCLOSOS EN EL CAPÍTOL 17 DEL CER
- 3.4. VOLUM DE RESIDUS D' ENDERROCS GENERATS EN OBRA
4. VOLUM DE RESIDUS GENERATS EN OBRA
5. VIES DE GESTIÓ DE RESIDUS
- 5.1. MARC LEGAL
- 5.2. PROCÉS DE DESCONTRUCCIÓ EN LES TASQUES D'ENDERROCS
- 5.3. GESTIÓ DELS RESIDUS

1. INTRODUCCIÓ I OBJECTIUS

Amb l'annex d'Estudi Gestió de Residus es pretén incorporar el Sistema de Gestió Ambiental (SGA), el seguiment i control dels residus de construcció i d'enderrocs generats en obra. L'aprovació del Real Decreto 105/2008, de 1 de febrero, por el qual se regula la producción y gestión de los residuos de construccions y demolición estableix un precedent a nivell nacional en la gestió de residus de construcció i d'enderrocs.

2. DEFINICIÓ DE CONCEPTES

Residu de construcció i d'enderrocs: qualsevol substància u objecte que, complint la definició de Residus inclosa en la llei 22/2011, de 28 de juliol, es generi en una obra de construcció o demolició.

Residu especial: tots aquells residus que per la seva naturalesa potencialment contaminant requereixen un tractament específic i un control periòdic i que estan inclosos dins l'àmbit d'aplicació de la Directiva 91/689/CE, del 12 de desembre.

Residu no especial: tots els residus que no es classifiquen com a residus inerts o especials.

Residu inert: residu no perillós que no experimenta transformacions físiques, químiques o biològiques significatives, no es soluble ni combustible, ni reacciona física ni químicament ni de cap altre manera, no és biodegradable, no afecta negativament a altres matèries que pugui entrar en contacte de forma que pugui donar lloc a contaminació ambiental o perjudicial per a la salut humana. La lixivialitat total i la seva ecotoxicitat així com el contingut de contaminants de residus hauran de ser insignificants. En cap cas ha de suposar un risc per als éssers vius ni per la qualitat de les aigües superficials o subterrànies.

Productor de residus de construcció i demolició:

- La persona física o jurídica titular de la llicència urbanística en una obra de construcció o demolició; en les obres que no sigui necessari llicència urbanística, es considerarà productor de residu la persona física o jurídica titular del bé immoble objecte d'una obra de construcció o demolició.
- La persona física o jurídica que realitzi operacions de tractament, de barreja o d'una altra tipologia, que ocasioni un canvi de naturalesa o de composició dels residus.
- El importador o adquiridor en qualsevol Estat de la Unió Europea de residus de construcció o demolició.

Posseïdor de residus de la construcció i demolició: la persona física o jurídica que tingui al seu poder els residus de la construcció i demolició i ostenti la condició de gestor de residus.

Tindrà la consideració de posseïdor de residus la persona física o jurídica que executi l'obra de construcció o demolició, com el constructor, els subcontractistes i els treballadors autònoms. No tindrà la consideració de posseïdor de residus de construcció i demolició els treballadors per compte aliè.

3. TIPOLOGIA DE RESIDUS GENERATS

A continuació es presenta un llistat dels residus que es poden produir durant l'obra i la seva classificació segons el Catàleg Europeu de Residus (CER), que està en vigor des de l'1 de gener de 2002. Amb el nou catàleg, mitjançant un sistema de llista única s'estableix quins residus han d'ésser considerats com a perillosos (especials).

En el nou Catàleg, els residus adopten una codificació de sis xifres, essent el format de la codificació el mateix que en el Catàleg de Residus de Catalunya (CRC), tot i que aquests no tenen per què coincidir.

El CRC continua essent vigent per a determinar la correcta gestió que ha de tenir cadascun dels residus (valorització, tractament o disposició), sempre que no entri en contradicció amb l'aplicació del nou Catàleg Europeu de Residus (CER), com és el cas de la seva classificació.

3.1. RESIDUS PRINCIPALS SEGONS EL CER DE LA CONSTRUCCIÓ I DEMOLICIÓ.

Els principals residus del procés de demolició i/o urbanització son els següents:

- _ Terres
- _ Roca
- _ Formigó (paviments, murs, ...)
- _ Mescles bituminoses
- _ Cablejat elèctric
- _ Restes vegetals
- _ Metalls
- _ Maons
- _ Altres: fusta, vidre, plàstic, paper i cartró.

Segons el Catàleg Europeu de Residus, aquests residus s'inclouen en els següents grups:

RESIDUS NO ESPECIALS.

(17) Residus de construcció i d' enderrocs

RUNA:

17 01 01	Formigó
17 01 02	Maons
17 01 03	Teules i materials ceràmics
17 02 02	Vidre
17 05 04	Terra i pedres diferents de les especificades en el codi 17 05 03

FUSTA:

17 02 01	Fusta
----------	-------

PLÀSTIC:

17 02 03	Plàstic
----------	---------

FERRALLA:

17 04	Metalls (inclosos els seus aliatges)
17 04 01	Coure, bronze, llautó
17 04 02	Alumini
17 04 04	Zinc
17 04 05	Ferro i acer
17 04 11	Cables diferents dels especificats en el codi 17 04 10

RESIDUS ESPECIALS:

(17) Residus de construcció i d' enderrocs

17 09 01	Residus de construcció i demolició que contenen mercuri.
17 09 02	Residus de construcció i demolició que contenen PCB (per exemple, segellants que contenen PCB, revestiments de sòl a base de resines que contenen PCB, envidraments dobles que contenen PCB, condensadors que contenen PCB).
17 09 03	Altres residus de construcció i demolició (inclosos els residus mesclats) que contenen substàncies perilloses.
17 02 04	Vidre, plàstic i fusta que contenen substàncies perilloses o estan contaminats per aquestes.
17 04 10	Cables que contenen hidrocarburs, quitrà d'hulla i altres substàncies perilloses.
17 08 01	Materials de construcció a base de guix contaminats amb substàncies perilloses.
17 06 01	Materials d'aïllament que contenen amiant
17 06 03	Altres materials d'aïllament que consisteixen en, o contenen, substàncies perilloses.
17 06 05	Materials de construcció que contenen amiant.
17 05 03	Terra i pedres que contenen substàncies perilloses.
17 05 05	Llots de drenatge que contenen substàncies perilloses.
17 05 07	Balast de vies fèrries que conté substàncies perilloses.
17 04 09	Residus metàl·lics contaminats amb substàncies perilloses.
17 04 10	Cables que contenen hidrocarburs, quitrà d'hulla i altres substàncies perilloses.
17 03 01	Mescles bituminoses que contenen quitrà d'hulla.

ANNEX 5. GESTIÓ DE RESIDUS

3.2. ALTRES RESIDUS NO ESPECIALS GENERATS DURANT LES OBRES NO INCLOSOS EN EL CAPÍTOL 17 DEL CER

RESTES VEGETALS:

El Catàleg Europeu de Residus (CER) no inclou la classificació de restes vegetals en el capítol de Residus de Construcció i Demolició. Igualment, al capítol 02, del CER s'inclou els residus de silvicultura, aquest és equivalent a les restes vegetals.

02 01 07 Residus de silvicultura.

A més a més dels residus citats es poden originar altres residus en petites quantitats com són:

- Paper i cartró
- Envasos, draps de neteja i roba de treball

Segons el Catàleg Europeu de Residus, aquests residus s'inclouen en els següents grups:

(15) Residus d'envasos, absorbents, draps de neteja, materials de filtració i roba de protecció no especificats en cap altra categoria.

Aquests residus es consideren com RESIDUS NO ESPECIALS.

3.3. ALTRES RESIDUS ESPECIALS GENERATS DURANT LES OBRES NO INCLOSOS EN EL CAPÍTOL 17 DEL CER

Durant les obres es poden generar residus:

(13) Residus d'olis i combustibles líquids (excepte olis comestibles i els dels capítols 05, 12 i 19)

Es tracten de RESIDUS ESPECIALS, i com a tal hauran de tenir un tractament específic.

(02) Residus de l'agricultura, horticultura, aquicultura, silvicultura, caça i pesca i residus de la preparació i elaboració d'aliments.

02 01 Residus de l'agricultura, horticultura, aquicultura, silvicultura, caça i pesca.

02 01 08 Residus agroquímics que contenen substàncies perilloses. Aquests residus es consideren

com a RESIDUS ESPECIALS

3.4. VOLUM DE RESIDUS D' ENDERROCS GENERATS EN OBRA

Segons l'article 4 del Real Decreto 105/2008, de 1 de febrero, por el que se regula la producción y gestión de los residuos de construcción y demolición, s'ha d'estimar el volum dels residus de construcció i demolició que es generarà en obra en l'Estudi de Gestió de Residus.

Per tant, en el present apartat s'elabora una estimació del volum de residus de demolició o enderrocs que es generen en obra.

La classificació dels residus es basa en la codificació dels residus d'enderrocs del Catàleg Europeu de Residus (CER), definida en l'aparat 3 del present annex.

4. VOLUM DE RESIDUS GENERATS EN OBRA

En el present apartat s'elabora una estimació del volum de residus de construcció que es generen en obra.

La classificació dels residus es basa en la codificació dels residus de construcció del Catàleg Europeu de Residus (CER), definida en l'aparat 3 del annex.

Segons l'article 4 del Real Decreto 105/2008, de 1 de febrero, por el que se regula la producción y gestión de los residuos de construcción y demolición, s'ha d'estimar el volum dels residus de construcció i demolició que es generarà en obra en l'Estudi de Gestió de Residus.

L'estimació del volum de residus de construcció en l'obra s'ha fet a partir dels imports econòmics dels subcapítols d'obra considerats en el pressupost d'execució.

S'adjunta taula per realitzar la esmentada estimació i considerar el següent:

DEMOLICIONS I MOVIMENTS DE TERRES		
Capítols	Descripció	Volum (m3)
Demolicions	Disposició de terres no contaminades de densitat aparent 1,6 t/m3, a valoritzador de materials naturals excavats amb codi VNME	180
	Disposició controlada en dipòsit autoritzat inclòs el cànon sobre la deposició controlada dels residus de la construcció, segons la LLEI 8/2008, de residus de fibrociment perillosos amb una densitat 0,9 t/m3, procedents de construcció o demolició, amb codi 17 06	30
	Disposició controlada en centre de reciclatge de residus barrejats no perillosos amb una densitat 0,17 t/m3, procedents de construcció o demolició, amb codi 17 09 04 segons la Llista Europea de Residus	120
	Demolició de paviment de panots i base de formigó, amb mitjans mecànics, càrrega i transport de runes i canon d'abocament	6
	Demolició de paviments asfàltics o formigó amb mitjans mecànics, càrrega i transport de runes i canon d'abocament	8
	TOTAL TRANSPORT DE RESIDUS AL CENTRE DE RECICLATGE	344
Moviments de terres	Càrrega amb mitjans mecànics i transport de terres a l'abocador autoritzat, amb contenidor, inclou canon d'abocament i certificat d'abocament. Distància de 10 a 20 Kms	300
	TOTAL TRANSPORT A MONODIPOSIT O CENTRE DE RECICLATGE	300

5. VIES DE GESTIÓ DE RESIDUS

5.1. MARC LEGAL

Durant les obres, tal i com s'ha descrit anteriorment, es generaran una sèrie de residus que hauran de ser gestionats correctament, amb la finalitat de minimitzar qualsevol impacte sobre l'entorn.

La gestió de residus es troba emmarcada legalment per la següent normativa:

- ORDRE DE 6 DE SETEMBRE DE 1988, sobre prescripcions en el tractament i eliminació dels olis usats
- LLEI 6/1993, de 5 de juliol, reguladora dels residus.
- DECRET 115/1994, de 6 d'abril, reguladora del Registre General de Gestors de Residus.
- DECRET 201/1994, de 26 de juliol, regulador dels enderroc i altres residus de la construcció.
- DECRET 34/1996, de 9 de gener, pel qual s'aprova el Catàleg de Residus de Catalunya.
- DECRET 1/1997, de 7 de gener, sobre la disposició del rebuig dels residus en dipòsits controlats.
- DECRET 92/1999, de 6 d'abril, de modificació del Decret 34/1996, de 9 de gener, pel qual s'aprova el Catàleg de Residus de Catalunya.
- DECRET 93/1999, de 6 d'abril, sobre Procediments de Gestió de Residus.
- DECRET 161/2001, de 12 de juny, de modificació del Decret 201/1994, de 26 de juliol, regulador dels enderroc i altres residus de la construcció.
- DECRET 219/2001, d'1 d'agost, pel qual es deroga la disposició addicional tercera del Decret 93/1999, de 6 d'abril, sobre procediments de gestió de residus.
- LLEI 15/2003, de 13 de juny, de modificació de la Llei 6/1993, de 5 de juliol, reguladora dels residus.
- LLEI 16/2003, de 13 de juny, de finançament de les infraestructures de tractament de residus i del cànon sobre la deposició de residu.
- REAL DECRETO 833/1988, de 20 de julio, por el que se aprueba el reglamento para la ejecución de la ley 2071986, básica de residuos tóxicos y peligrosos.
- ORDEN DE 28 DE FEBRERO DE 1989 (Ministerio de Obras Públicas y Urbanismo), sobre gestión de aceites usados.
- REAL DECRETO 108/1991, de 1 de febrero, sobre la prevención y reducción de la contaminación del medio ambiente producida por el amianto.

- REAL DECRETO 952/1997, de 20 de junio, por el que se modifica el reglamento para la ejecución de la ley 20/1996, de 14 de mayo, Básica de Residuos Tóxicos y Peligrosos, aprobado mediante Real Decreto 833/1998 de 20 de julio.
- LEY 10/1998, de 21 de abril, de Residuos.
- REAL DECRETO 1481/2001, de 27 de diciembre, por el que se regula la eliminación de residuos mediante depósito en vertedero.
- ORDEN 304/MAM/2002, de 8 de febrero, por el que se publican las operaciones de valorización y eliminación de residuos y la lista europea de residuos.
- REAL DECRETO 679/2006, de 2 de junio, por el que se regula la gestión de los aceites industriales usados.

ANNEX 5. GESTIÓ DE RESIDUS

- REAL DECRETO 105/2008, de 1 de febrero, por el que se regula la producción y gestión de los residuos de construcción y demolición.
- DECRET 89/2010 de 29 de juny, pel que s'aprova el Programa de gestió de residus de la construcció de Catalunya (PROGROC)

5.2. PROCÉS DE DESCONSTRUCCIÓ EN LES TASQUES D'ENDERROCS

Per a una correcta gestió dels residus generats cal tenir en compte el procés de generació dels mateixos, és a dir, la tècnica de desconstrucció. Com a procés de desconstrucció s'entén el conjunt d'accions de desmantellament d'una construcció o infraestructura que fa possible un alt grau de recuperació i aprofitament dels materials, per tal de poder-los valoritzar. Així, amb l'objectiu de facilitar els processos de reciclatge i gestió dels residus, cal disposar de materials de naturalesa homogènia i exempts de materials perillosos.

Per tal de facilitar el tractament posterior dels materials i residus obtinguts durant l'enderroc de construccions, paviments i altres elements i la desinstal·lació de xarxes en estesa aèria, majoritàriament mitjançant disposició, la desconstrucció es realitzarà de tal manera que els diversos components puguin separar-se fàcilment en l'origen, i ser disposats segons la seva naturalesa. Amb aquest objectiu es disposaran diverses superfícies degudament impermeabilitzades per acollir els materials obtinguts segons la seva naturalesa, especialment per segregar correctament els residus especials, no especials i inerts. Les accions que es duran a terme per aconseguir aquesta separació són les següents:

Adequació de diferents superfícies o recipients per a la segregació correcta dels residus:

Metalls.

Altres: vidre, fusta, plàstics, paper i cartró.

Asfalt. Formigó. Terres, roca.

Material vegetal. Cablejat.

5.3. GESTIÓ DELS RESIDUS

Els objectius generals de l'aplicació d'un Estudi de Gestió de Residus consisteixen principalment en:

ANNEX 12. GESTIÓ DE RESIDUS

- Incidir en la cultura del personal de l'obra amb l'objectiu de millorar en la gestió dels residus.
- Planificar i minimitzar el possible impacte ambiental dels residus de l'obra. En aquest cas els objectius es centraran en la classificació en origen i la correcta gestió externa dels residus.
- Consultat el "Catàleg de Residus de Catalunya", els residus generats en la present obra es poden gestionar, tracta o valoritzar mitjançant els següents processos:

T 11- Deposició de residus inerts.

Formigó

Metalls

Vidres, plàstics

T 15- Deposició en dipòsit controlats de residus de la construcció i demolició.

Formigó, maons Materials ceràmics Vidre

Terres

Paviments

Derivats asfàltics i mescles de terra i asfalt

V 11- Reciclatge de paper i cartó

V 12- Reciclatge de plàstics

V 14 - Reciclatge de vidre.

V 15 - Reciclatge i recuperació de fustes

V 41- Reciclatge i recuperació de metalls o compostos metàl·lics

V 83- Compostatge

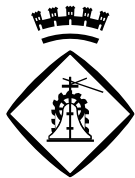
El seguiment es realitzarà visual i documentalment tal i com indiquen les normes del Catàleg de Residus de Catalunya. Documentalment es comprovarà mitjançant:

- Fitxa d'acceptació (FA): Acord normalitzat que, per a cada tipus de residu, s'ha de subscriure entre el productor o posseïdor del mateix i l'empresa gestora escollida.
- Full de seguiment (FS): Document que ha d'acompanyar cada transport individual de residus al llarg del seu recorregut.
- Full de seguiment itinerant (FI): Document de transport de residus que permet la recollida amb un mateix vehicle i de forma itinerant de fins a un màxim de vint productors o posseïdors de residus.
- Fitxa de destinació: Document normalitzat que te que subscriure el productor o posseïdor d'un residu i el destinatari d'aquest i que te com objecte el reconeixement de l'aptitud del residu per a ser aplicat a un determinat sòl, per ús agrícola o en profit de l'ecologia.
- Justificant de recepció (JRR): Albarà que lliura el gestor de residus a la recepció del residu, al productor o posseïdor del residu.

ANNEX 6. JUSTIFICACIÓ DE PREUS

**PROJECTE EXECUTIU DE RENOVACIÓ DE
CANONADES DE FIBROCIMENT, ESCOMESES I
VÀLVULES DE REGULACIÓ A LA XARXA DE
DISTRIBUCIÓ D'AIGUA POTABLE AL NUCLI URBÀ DE
LA SÈNIA (MONTSIÀ-TARRAGONA).**

JULIOL 2023



Ajuntament de la Sènia

Codi	Quantitat	Ut	Descripció	Preu	Import
U21DU010	m		Demol.claveguera escomesa D<=30 cm+abocador+cànon		
U21DU010			Demolició de claveguera de fins a 30 cm de diàmetre, amb solera i reblert de formigó, amb mitjans mecànics, càrrega i transport de runes i canon d'abocament		
C1105A00	0.045	h	Retroexcavadora amb martell trencador	74.80	3.37
C1501800	0.045	h	Camió transp.12 t	37.63	1.69
B2RA3600	0.100	m3	Disposic.monodipòsit,sense bàscula runa	10.70	1.07
			Puja la partida.....		6.13
			Despeses indirectes.....	4.00%	0.25
			TOTAL PARTIDA.....		6.38

Puja el preu total de la partida a l'esmentada quantitat de SIS EUROS amb TRENTA-VUIT CENTIMS.

U2R4U100	m3		Disposició de terres no contaminades de densitat aparent 1,6 t/m		
U2R4U100			Disposició de terres no contaminades de densitat aparent 1,6 t/m3, a valoritzador de materials naturals excavats amb codi VN-ME		
B2RA1200	1.000	m3	Disposic.monodipòsit terres	6.59	6.59
			Puja la partida.....		6.59
			Despeses indirectes.....	4.00%	0.26
			TOTAL PARTIDA.....		6.85

Puja el preu total de la partida a l'esmentada quantitat de SIS EUROS amb VUITANTA-CINC CENTIMS.

GEC020	m3		Disposició controlada en dipòsit autoritzat inclòs el cànon sobr		
GEC020			Disposició controlada en dipòsit autoritzat inclòs el cànon sobre la deposició controlada dels residus de la construcció, segons la LLEI 8/2008, de residus de fibrociment perillosos amb una densitat 0,9 t/m3, procedents de construcció o demolició, amb codi 17 06 05* segons la Llista Europea de Residus		
			Puja la partida.....		161.00
			Despeses indirectes.....	4.00%	6.44
			TOTAL PARTIDA.....		167.44

Puja el preu total de la partida a l'esmentada quantitat de CENT SEIXANTA-SET EUROS amb QUARANTA-QUATRE CENTIMS.

B2RA6580	m3		Disposició controlada en centre de reciclatge de residus barreja		
B2RA6580			Disposició controlada en centre de reciclatge de residus barrejats no perillosos amb una densitat 0,17 t/m3, procedents de construcció o demolició, amb codi 17 09 04 segons la Llista Europea de Residus		
			Puja la partida.....		19.00
			Despeses indirectes.....	4.00%	0.76
			TOTAL PARTIDA.....		19.76

Puja el preu total de la partida a l'esmentada quantitat de DINOU EUROS amb SETANTA-SIS CENTIMS.

Codi	Quantitat Ut	Descripció	Preu	Import
F2R6423		m3 Càrrega amb mitjans mecànics i transport de residus inerts o no		
F2R6423		Càrrega amb mitjans mecànics i transport de residus inerts o no especials a instal·lació autoritzada de gestió de residus, amb camió per a transport de 12 t, amb un recorregut de més de 10 i fins a 15 km		
C1501800	0.100 h	Camió transp.12 t	37.63	3.76
C1105A00	0.100 h	Retroexcavadora amb martell trencador	74.80	7.48
		Puja la partida.....		11.24
		Despeses indirectes.....	4.00%	0.45
		TOTAL PARTIDA.....		11.69

Puja el preu total de la partida a l'esmentada quantitat de ONZE EUROS amb SEIXANTA-NOU CENTIMS.

U2R4U200		m3 Càrrega mec.+transp.terres aboc.,contenedor		
U2R4U200		Càrrega amb mitjans mecànics i transport de terres a l'abocador autoritzat, amb contenidor, inclou canon d'abocament i certificat d'abocament. Distància de 10 a 20 Kms		
C1315010	0.013 h	Retroexcavadora petita	42.28	0.55
C150AE00	1.000 m3	Transp.contenedor 4-6m3	8.73	8.73
B2RA1200	1.000 m3	Disposic.monodipòsit terres	6.59	6.59
		Puja la partida.....		15.87
		Despeses indirectes.....	4.00%	0.63
		TOTAL PARTIDA.....		16.50

Puja el preu total de la partida a l'esmentada quantitat de SETZE EUROS amb CINQUANTA CENTIMS.

P32G1I6		mI Desmuntatge de de tub de fibrociment		
P32G1I6		Desmuntatge de de fibrociment amb mitjans manuals, reg del tub amb líquid fixador de les fibres d'amiant, empaquetat i protecció amb film dels elements desmuntats, i càrrega dels paquets sobre camió		
A012M000	0.050 h	Oficial 1a muntador	30.11	1.51
A013M000	0.050 h	Ajudant muntador	26.34	1.32
A%AUx00100100	1.000 %	Mitjans auxiliars	2.80	0.03
ELEMENT	1.000 ut	Elements de confinament fibrociment	4.00	4.00
		Puja la partida.....		6.86
		Despeses indirectes.....	4.00%	0.27
		TOTAL PARTIDA.....		7.13

Puja el preu total de la partida a l'esmentada quantitat de SET EUROS amb TRETZE CENTIMS.

CAT		u Cates localització elements		
CAT		Cates de localització d'elements, incloent el tall del paviment, excavació i localització d'elements i acopi lateral de terres i/o tapat amb el mateix material o gestió de residus corresponent		
		Puja la partida.....		175.00
		Despeses indirectes.....	4.00%	7.00
		TOTAL PARTIDA.....		182.00

Puja el preu total de la partida a l'esmentada quantitat de CENT VUITANTA-DOS EUROS.

Codi	Quantitat	Ut	Descripció	Preu	Import
------	-----------	----	------------	------	--------

CAPÍTOL 02 PAVIMENTACIÓ

U931201J

m3 Base tot-u art.,estesa+picon.98%PM

U931201J

Base de tot-u artificial, amb estesa i piconatge del material al 98% del PM

A0140000	0.050	h	Manobre	26.34	1.32
B0111000	0.050	m3	Aigua	0.83	0.04
B0372000	1.050	m3	Tot-u art.	16.42	17.24
C1331100	0.035	h	Motoanivelladora petita	45.88	1.61
C13350C0	0.040	h	Corró vibratori autopropulsat, 12-14t	53.36	2.13
C1502E00	0.025	h	Camió cisterna 8m3	34.34	0.86
A%AU00100100	1.000	%	Mitjans auxiliars	1.30	0.01

				Puja la partida.....	23.21
				Despeses indirectes.....	4.00% 0.93

TOTAL PARTIDA..... 24.14

Puja el preu total de la partida a l'esmentada quantitat de VINT-I-QUATRE EUROS amb CATORZE CENTIMS.

U9J12X50

m2 Reg d'imprim. a/emul.bitum.catiònica ECI 1,5kg/m2

U9J12X50

Reg d'imprimació amb emulsió bituminosa catiònica ECI, amb dosificació 1,5 kg/m2

A0150000	0.004	h	Manobre especialista	26.34	0.11
C1702D00	0.004	h	Camió cisterna p/reg asf.	22.63	0.09
B0552B00	1.500	kg	Emul.bitum.catiònica ECI	0.37	0.56
A%AU00100100	1.000	%	Mitjans auxiliars	0.10	0.00

				Puja la partida.....	0.76
				Despeses indirectes.....	4.00% 0.03

TOTAL PARTIDA..... 0.79

Puja el preu total de la partida a l'esmentada quantitat de ZERO EUROS amb SETANTA-NOU CENTIMS.

U9H131R4

t Paviment bitum.cont.calent, AC16 surf S g.gran,betum asf.,+5%

U9H131R4

Paviment de mescla bituminosa en calent de composició densa D-12/20 amb granulat granític i betum asfàltic de penetració, amb addició d'un 5 % de reciclat de mescla bituminosa, estesa i compactada al 98 % de l'assaig marshall

A012N000	0.019	h	Oficial 1a d'obra pública	30.11	0.57
A0140000	0.086	h	Manobre	26.34	2.27
B9H1311R	1.000	t	Mescla bitum.contínua calent AC16 surf S, granulat granític,	89.38	89.38
C13350C0	0.012	h	Corró vibratori autopropulsat, 12-14t	53.36	0.64
C1709B00	0.010	h	Estenedora p/paviment mescla bitum.	43.03	0.43
C170D0A0	0.012	h	Corró vibratori autopropulsat pneumàtic	47.92	0.58
A%AU00100100	1.000	%	Mitjans auxiliars	2.80	0.03

				Puja la partida.....	93.90
				Despeses indirectes.....	4.00% 3.76

TOTAL PARTIDA..... 97.66

Puja el preu total de la partida a l'esmentada quantitat de NORANTA-SET EUROS amb SEIXANTA-SIS CENTIMS.

Codi	Quantitat	Ut	Descripció	Preu	Import
U305V010			m3 Formigó base vorera, HM-20/P/40/I		
U305V010			Formigó per a rases i pous de fonaments, HM-20/P/40/I, de consistència plàstica i grandària màxima del granulat 40 mm, abocat amb qualsevol mitjà		
B0641090	1.100	m3	Formigó HM-20/P/40/I, >=200kg/m3 ciment	79.96	87.96
A0140000	0.440	h	Manobre	26.34	11.59
A%AUX00100100	1.000	%	Mitjans auxiliars	11.60	0.12
			Puja la partida.....		99.67
			Despeses indirectes.....	4.00%	3.99
			TOTAL PARTIDA.....		103.66

Puja el preu total de la partida a l'esmentada quantitat de CENT TRES EUROS amb SEIXANTA-SIS CENTIMS.

RM983			ut Remats de vorada en final de trams		
RM983			Remats de peces de vorada per a unió del tram nou a trams existents. Tall de peces i col·locació in situ. Tot inclòs i acabat		
34WFW	1.000		Remats de peces de vorada en tram nou i existent	29.57	29.57
			Puja la partida.....		29.57
			Despeses indirectes.....	4.00%	1.18
			TOTAL PARTIDA.....		30.75

Puja el preu total de la partida a l'esmentada quantitat de TRENTA EUROS amb SETANTA-CINC CENTIMS.

U9F5V510			m2 Paviment de panot per a vorera de 20x20x5 cm, classe		
U9F5V510			Paviment de panot per a vorera de color de 20x20x5 cm, classe 1a, preu alt, col·locat a l'estesa amb sorra-ciment de 200 kg/m3 de ciment pòrtland i beurada de color amb ciment blanc de ram de paleta		
D0701461	0.030	m3	Morter ciment pòrtland+fill.calc. CEM II/B-L,sorra pedra granit.	70.30	2.11
D0391311	0.001	m3	Sorra-ciment s/addit.,200kg/m3 pòrtland+fill.calc.,form. 165l	68.07	0.07
B9F5V510	1.020	m2	Paviment de panot per a vorera de color de 20x20x2,5 cm, classe	7.52	7.67
A0140000	0.200	h	Manobre	26.34	5.27
A0121000	0.400	h	Oficial 1a	30.11	12.04
A%AUX00100100	1.000	%	Mitjans auxiliars	17.30	0.17
			Puja la partida.....		27.33
			Despeses indirectes.....	4.00%	1.09
			TOTAL PARTIDA.....		28.42

Puja el preu total de la partida a l'esmentada quantitat de VINT-I-VUIT EUROS amb QUARANTA-DOS CENTIMS.

U9655380			m Vorada T3 recta form.doble capa p/vor.,14x28cm, col.s/form.		
U9655380			Vorada T3 recta de peces de formigó doble capa serie 350 kg/m2, per a vorada, de 14x28 cm, col·locada amb base de formigó i rejuntada amb sorra-ciment		
B0640003	0.108	m3	Formigó 15N/mm2,Plastica,20mm	50.59	5.46
B9655380	1.050	m	Peça recta form. 2 capa,p/vor.,14x28cm,350kg/cm2	4.86	5.10
A012N000	0.270	h	Oficial 1a d'obra pública	30.11	8.13
D0391311	0.002	m3	Sorra-ciment s/addit.,200kg/m3 pòrtland+fill.calc.,form. 165l	68.07	0.14
A0140000	0.535	h	Manobre	26.34	14.09
A%AUX00100100	1.000	%	Mitjans auxiliars	22.20	0.22
			Puja la partida.....		33.14
			Despeses indirectes.....	4.00%	1.33
			TOTAL PARTIDA.....		34.47

Puja el preu total de la partida a l'esmentada quantitat de TRENTA-QUATRE EUROS amb QUARANTA-SET CENTIMS.

Codi	Quantitat	Ut	Descripció	Preu	Import
------	-----------	----	------------	------	--------

CAPÍTOL 03 SERVEIS AFECTATS

UD7ZU010	ut	Part. alçada connex. xarxa exist. claveg. a/demol.-repos.			
UD7ZU010		Partida alçada de connexió a la xarxa existent de clavegueram amb demolicions i reposició de tots els materials			
				Puja la partida.....	227.00
				Despeses indirectes..... 4.00%	9.08
				TOTAL PARTIDA.....	236.08

Puja el preu total de la partida a l'esmentada quantitat de DOS-CENTS TRENTA-SIS EUROS amb VUIT CENTIMS.

XFVSA200	ut	Peça especial per a escamesa de connexió amb el col·lector			
XFVSA200		Peça especial per a escamesa de connexió amb el col·lector general per a tubs tipus Sanecor o similar mitjançant clip elastomèric a 90º, totalment acabada segons indicacions de la direcció d'obra			
				Puja la partida.....	72.00
				Despeses indirectes..... 4.00%	2.88
				TOTAL PARTIDA.....	74.88

Puja el preu total de la partida a l'esmentada quantitat de SETANTA-QUATRE EUROS amb VUITANTA-VUIT CENTIMS.

UD3ZU015	ut	Bast.+tapa p/pericó serv.,fosa dúctil 415x415x43mm C-250,bastim.			
UD3ZU015		Bastiment i tapa per a pericó de serveis de fosa dúctil C-250 de 415x415x43 mm i de 25 kg de pes, amb bastiment específic per a peces prefabricades, llambordes o pedra, de 10 cm de gruix, referència TH34X de Fundición Dúctil Benito (prototip especial per a MMAMB) o equivalent, col·locat amb morter ciment			
1	0.350	h	Oficial 1a	30.11	10.54
A0140000	0.350	h	Manobre	26.34	9.22
BDKZU015	1.000	u	Bast.+tapa p/per.serv.,f. dúctil C-250 415x415x43mm, 25kg,bastim.	33.51	33.51
D0701641	0.020	m3	Morter ciment pòrtland+fill.calc. CEM II/B-L,sorra pedra granit.	72.34	1.45
A%AUX00100100	1.000	%	Mitjans auxiliars	9.20	0.09
				Puja la partida.....	54.81
				Despeses indirectes..... 4.00%	2.19
				TOTAL PARTIDA.....	57.00

Puja el preu total de la partida a l'esmentada quantitat de CINQUANTA-SET EUROS.

UD464167	ut	Pericó pas, t fixa, 45x45x40 cm, m. calat 29x14x10 cm, sifo			
UD464167					
A0122000	2.000	h	Oficial 1a paleta	30.11	60.22
A0140000	1.000	h	Manobre	26.34	26.34
B0111000	0.001	m3	Aigua	0.83	0.00
B0512401	0.002	t	Ciment pòrtland+fill.calc. CEM II/B-L 32,5R,sacs	75.45	0.15
B0F1D2A1	33.000	u	Maó calat,29x14x10cm,p/rev estir	0.18	5.94
B0F95530	2.002	u	Encadellat ceràmic 50x25x3cm	0.30	0.60
D060MOB1	0.056	m3	Formigó 150kg/m3,1:4:8,ciment pòrtland+fill.calc. CEM II/B-L 32,	73.53	4.12
D070A4D1	0.096	m3	Morter mixt ciment pòrtland+fill.calc. CEM II/B-L,calç,sorra ped	104.36	10.02
A%AUX00100100	1.000	%	Mitjans auxiliars	86.60	0.87
SSIFO	1.000			1.00	1.00
				Puja la partida.....	109.26
				Despeses indirectes..... 4.00%	4.37
				TOTAL PARTIDA.....	113.63

Puja el preu total de la partida a l'esmentada quantitat de CENT TRETZE EUROS amb SEIXANTA-TRES CENTIMS.

Codi	Quantitat	Ut	Descripció	Preu	Import
UD467676		ut	Repujat i substitució de tapes de pous de registre i pericons		
UD467676					
BDDZV006	1.000	u	Tapa f. dúctil D=400, marc rect., Ajuntament Barcelona, D=625mm	87.13	87.13
1	1.200	h	Oficial 1a	30.11	36.13
A0140000	1.200	h	Manobre	26.34	31.61
A%AUX00100100	1.000	%	Mitjans auxiliars	31.60	0.32
R1	0.100	m3	Formigó HM-20/P/20/I, >=200kg/m3 ciment	46.68	4.67
			Puja la partida.....		159.86
			Despeses indirectes.....	4.00%	6.39
			TOTAL PARTIDA.....		166.25

Puja el preu total de la partida a l'esmentada quantitat de CENT SEIXANTA-SIS EUROS amb VINT-I-CINC CENTIMS.

Codi	Quantitat Ut	Descripció	Preu	Import
------	--------------	------------	------	--------

CAPÍTOL 04 XARXA D'AIGUA POTABLE I SECTORITZACIÓ

U222U020 m3 Excav.rasa h<=4m,terreny tràns.,m.mec.,terres vora o sob/camió

U222U020

Excavació de rasa i pou de fins a 2 m de fondària, en terreny compacte (SPT 20-50), realitzada amb retroexcavadora de combustible i càrrega mecànica sobre camió, en entorn urbà sense dificultat de mobilitat, en voreres <= 3 m d'amplària o calçada/plataforma única <= 7 m d'amplària, amb afectació per serveis o elements de mobiliari urbà, en actuacions de més de 2 m3				
A0140000	0.025 h	Manobre	26.34	0.66
C1315020	0.200 h	Retroexcavadora mitjana	55.51	11.10
A%AU00100100	1.000 %	Mitjans auxiliars	0.70	0.01

			Puja la partida.....	11.77
			Despeses indirectes..... 4.00%	0.47

			TOTAL PARTIDA.....	12.24

Puja el preu total de la partida a l'esmentada quantitat de DOTZE EUROS amb VINT-I-QUATRE CENTIMS.

U227U100 m2 Repàs+piconatge sòl de rasa, compactació 95%PM

U227U100

Repàs i piconatge de sòl de rasa, amb compactació del 95% PM				
A0140000	0.050 h	Manobre	26.34	1.32
C1335080	0.014 h	Corró vibratori autopropulsat,8-10t	40.65	0.57
A%AU00100100	1.000 %	Mitjans auxiliars	1.30	0.01

			Puja la partida.....	1.90
			Despeses indirectes..... 4.00%	0.08

			TOTAL PARTIDA.....	1.98

Puja el preu total de la partida a l'esmentada quantitat de UN EUROS amb NORANTA-VUIT CENTIMS.

U228U030 m3 Rebliment rasa, sorra (inclou mat.)

U228U030

Rebliment i piconatge de rasa amb sorra (inclou el material)				
A0140000	0.100 h	Manobre	26.34	2.63
B031S400	1.750 t	Sorra material reciclat mixt 0-5 mm	7.72	13.51
C1315020	0.100 h	Retroexcavadora mitjana	55.51	5.55
A%AU00100100	1.000 %	Mitjans auxiliars	2.60	0.03

			Puja la partida.....	21.72
			Despeses indirectes..... 4.00%	0.87

			TOTAL PARTIDA.....	22.59

Puja el preu total de la partida a l'esmentada quantitat de VINT-I-DOS EUROS amb CINQUANTA-NOU CENTIMS.

U2R4U200 m3 Càrrega mec.+transp.terres aboc.,contenedor

U2R4U200

Càrrega amb mitjans mecànics i transport de terres a l'abocador autoritzat, amb contenidor, inclou canon d'abocament i certificat d'abocament. Distància de 10 a 20 Kms				
C1315010	0.013 h	Retroexcavadora petita	42.28	0.55
C150AE00	1.000 m3	Transp.contenedor 4-6m3	8.73	8.73
B2RA1200	1.000 m3	Disposic.monodipòsit terres	6.59	6.59

			Puja la partida.....	15.87
			Despeses indirectes..... 4.00%	0.63

			TOTAL PARTIDA.....	16.50

Puja el preu total de la partida a l'esmentada quantitat de SETZE EUROS amb CINQUANTA CENTIMS.

Codi	Quantitat	Ut	Descripció	Preu	Import
U228U010	m3		Rebliment+picon. rasa, compact. 95%PM(s/mat.)		
U228U010			Rebliment i piconatge de rasa d'amplària fins a 0,6 m, amb terra adequada d'aportació, en tongades de gruix de més de 25 i fins a 50 cm, utilitzant picó vibrant (95% PM)		
A0140000	0.150	h	Manobre	26.34	3.95
C133A030	0.050	h	Picó vibrant,dúplex,1300 kg	9.77	0.49
A0150000	0.050	h	Manobre especialista	26.34	1.32
C1315020	0.100	h	Retroexcavadora mitjana	55.51	5.55
A%AU00100100	1.000	%	Mitjans auxiliars	5.30	0.05
B03D500	1.000		Terra Adequada d'aportació	6.68	6.68
			Puja la partida.....		18.04
			Despeses indirectes.....	4.00%	0.72
			TOTAL PARTIDA.....		18.76

Puja el preu total de la partida a l'esmentada quantitat de DIVUIT EUROS amb SETANTA-SIS CENTIMS.

UN12D424	ut		Vàlvula comporta+brides, DN=100mm, PN=16bar, bronze, munt. pericó can		
UN12D424			Vàlvula de comporta manual amb brides, de diàmetre nominal 100 mm, de 16 bar de PN, de bronze, preu alt i muntada en trampilló de canalització soterrada. Inclou pericó i material de connexió de les contrabrides de la canonada		
A012M000	1.430	h	Oficial 1a muntador	30.11	43.06
A013M000	1.430	h	Ajudant muntador	26.34	37.67
BN12D420	1.000	u	Vàlvula comporta+brides+trampilló DN=100mm, PN=16bar, bronze	154.36	154.36
A%AU00100100	1.000	%	Mitjans auxiliars	80.70	0.81
CONN	1.000	u	MATERIAL connexió i contrabrides connexió canonada arribada+sort	94.08	94.08
			Puja la partida.....		329.98
			Despeses indirectes.....	4.00%	13.20
			TOTAL PARTIDA.....		343.18

Puja el preu total de la partida a l'esmentada quantitat de TRES-CENTS QUARANTA-TRES EUROS amb DIVUIT CENTIMS.

FN1336G7	ut		Vàlvula comporta+brides, DN=200mm, PN=16bar, bronze, munt. pericó can		
FN1336G7			Vàlvula de comporta segons la norma UNE-EN 1171, manual, amb extrems ranurats, de 200 mm de diàmetre nominal, 16 bar de pressió nominal, cos de fosa nodular EN-GJS-500-7 (GGG50) i tapa de fosa nodular EN-GJS-500-7 (GGG50), amb revestiment de resina epoxi (250 micres), comporta de fosa+EPDM tancament de seient elàstic, eix d'acer inoxidable 1.4021 (AISI 420) amb brides. Inclou pericó i material de connexió de les contrabrides de la canonada		
A012M000	2.000	h	Oficial 1a muntador	30.11	60.22
A013M000	2.000	h	Ajudant muntador	26.34	52.68
A%AU00100100	1.000	%	Mitjans auxiliars	112.90	1.13
BN1336G0	1.000	u	Vàlvula comporta+brides+trampillo DN=200, PN16.	423.40	423.40
CONN	1.000	u	MATERIAL connexió i contrabrides connexió canonada arribada+sort	94.08	94.08
			Puja la partida.....		631.51
			Despeses indirectes.....	4.00%	25.26
			TOTAL PARTIDA.....		656.77

Puja el preu total de la partida a l'esmentada quantitat de SIS-CENTS CINQUANTA-SIS EUROS amb SETANTA-SET CENTIMS.

Codi	Quantitat	Ut	Descripció	Preu	Import
XG30103		m	Lamina plàstica d'avís i protecció		
XG30103			Instal·lació de làmina plàstica d'avís i protecció de les línies elèctriques		
			Puja la partida.....		0.75
			Despeses indirectes..... 4.00%		0.03
			TOTAL PARTIDA.....		0.78

Puja el preu total de la partida a l'esmentada quantitat de ZERO EUROS amb SETANTA-VUIT CENTIMS.

XG45CO2		ut	Realització d'escomesa d'aigua amb canonada de polietilè		
XG45CO2			Realització d'escomesa d'aigua amb canonada de polietilè d'alta densitat DN32 o 50 (segons el punt)mm PN10 fins a comptador existent, inclòs collarin mecànic per escomeses PN16 amb abraçadera de cos de fundició cossos en forma de mitja lluna totalment desmuntables, muntatge mitjançant cargols de fundició dúctil amb revestiment de resina epoxi. Muntat i provat.		
			Puja la partida.....		107.00
			Despeses indirectes..... 4.00%		4.28
			TOTAL PARTIDA.....		111.28

Puja el preu total de la partida a l'esmentada quantitat de CENT ONZE EUROS amb VINT-I-VUIT CENTIMS.

XAR838J		ml	Xarxa provisional d'aigua potable durant les obres		
XAR838J			Partida alçada a justificar per a xarxa aèria provisional d'aigua potable per a fase d'obres amb conductes fixats a la façana en pead PE100 PN16 i diàmetre DN75 mm, inclosa la part proporcional d'elements de soldadura, fixació i escomeses provisionals als habitatges necessaris. Totalment instal·lada		
			Puja la partida.....		10.00
			Despeses indirectes..... 4.00%		0.40
			TOTAL PARTIDA.....		10.40

Puja el preu total de la partida a l'esmentada quantitat de DEU EUROS amb QUARANTA CENTIMS.

CONNEX		pa	Connexió amb xarxa existent		
CONNEX			Connexió amb xarxa existent, utilitzant (en cas que sigui necessari) peça reductora/ampladora (qualsevol diàmetre), connexió tipus WAGA o altres elements (incloent taps de final de línia). Tot inclòs i acabat		
			Puja la partida.....		200.00
			Despeses indirectes..... 4.00%		8.00
			TOTAL PARTIDA.....		208.00

Puja el preu total de la partida a l'esmentada quantitat de DOS-CENTS VUIT EUROS.

Codi	Quantitat	Ut	Descripció	Preu	Import
FFB1L425	m		Tub HDPE PE100 D=200mm, 10 bar, soldat, dific. mitjà col. fons		
FFB1L425			Tub de polietilè de designació PE 100, de 200 mm de diàmetre nominal, de 10 bar de pressió nominal, sèrie SDR 17, UNE-EN 12201-2, soldat, amb grau de dificultat mitjà, utilitzant accessoris de plàstic i col.locat al fons de la rasa		
A012M000	1.000	h	Oficial 1a muntador	30.11	30.11
A013M000	1.000	h	Ajudant muntador	26.34	26.34
A%AUX00100100	1.000	%	Mitjans auxiliars	56.50	0.57
BFWB1L42	1.020	ml	Tub de polietilè de designació PE 100, de 200 mm de diàmetre nom	30.91	31.53
BF1232EW	0.200	u	Accessori p/tubs poliet.alta dens.DN=200mm,10bar,p/soldar	140.19	28.04
			Puja la partida.....		116.59
			Despeses indirectes.....	4.00%	4.66
			TOTAL PARTIDA.....		121.25

Puja el preu total de la partida a l'esmentada quantitat de CENT VINT-I-UN EUROS amb VINT-I-CINC CENTIMS.

UFB1E35U	m		Tub HDPE PE100 ,DN=110mm,PN=10bar,soldat, dific.mitjà, col.fons		
UFB1E35U			Tub de polietilè de densitat alta PE100 , de 110 mm de diàmetre nominal exterior, 10 bar de pressió nominal, segons norma UNE 53131, soldat, amb grau de dificultat mitjà i col.locat al fons de la rasa		
A012M000	0.300	h	Oficial 1a muntador	30.11	9.03
A013M000	0.300	h	Ajudant muntador	26.34	7.90
BFB1E40U	1.020	m	Tub hdpe pe100,DN=110mm,PN=10bar	9.40	9.59
BFWB1E42	0.300	u	Accessori p/tubs poliet.alta dens.DN=110mm,10bar,p/soldar	35.76	10.73
BFYB1E42	1.000	u	Pp.elem.munt.p/tubs poliet.alta dens.DN=110mm,10bar,soldat	0.49	0.49
A%AUX00100100	1.000	%	Mitjans auxiliars	16.90	0.17
			Puja la partida.....		37.91
			Despeses indirectes.....	4.00%	1.52
			TOTAL PARTIDA.....		39.43

Puja el preu total de la partida a l'esmentada quantitat de TRENTA-NOU EUROS amb QUARANTA-TRES CENTIMS.

UFIEU112	m		Tub HDPE PE100 ,DN=125mm,PN=10bar,soldat, dific.mitjà, col.fons		
UFIEU112			Tub de polietilè de densitat alta PE100 , de 125 mm de diàmetre nominal exterior, 10 bar de pressió nominal, segons norma UNE 53131, soldat, amb grau de dificultat mitjà i col.locat al fons de la rasa		
A012M000	0.300	h	Oficial 1a muntador	30.11	9.03
A013M000	0.300	h	Ajudant muntador	26.34	7.90
A%AUX00100100	1.000	%	Mitjans auxiliars	16.90	0.17
FDSKFLÑJ	1.020	m	Tub HDPE PE100 DN=125, PN 10 bar	14.56	14.85
DSFA23	0.300	u	Accessori p/tubs poliet.alta dens.DN=125mm,10bar,p/soldar	38.83	11.65
FDSE	1.000	u	Pp.elem.munt.p/tubs poliet.alta dens.DN=125mm,10bar,soldat	0.58	0.58
			Puja la partida.....		44.18
			Despeses indirectes.....	4.00%	1.77
			TOTAL PARTIDA.....		45.95

Puja el preu total de la partida a l'esmentada quantitat de QUARANTA-CINC EUROS amb NORANTA-CINC CENTIMS.

Codi	Quantitat	Ut	Descripció	Preu	Import
FM21U100		ut	Hidrant per a soterrar, amb una sortida de 100 mm de diàmetre am		
FM21U100			Hidrant per a soterrar tipus reg, amb una sortida de 100 mm de diàmetre amb racord Bombers, amb tap antirroboratori, connexió a la canonada de 110 o 200 de diàmetre, muntat en pericó soterrat		
A012M000	2.000	h	Oficial 1a muntador	30.11	60.22
A013M000	2.000	h	Ajudant muntador	26.34	52.68
A%AU00100100	1.000	%	Mitjans auxiliars	112.90	1.13
CONN	1.000	u	MAterial connexió i contrabrides connexió canonada arribada+sort	94.08	94.08
HUDD23	1.000	u	Hidrant per a soterrar, amb una sortida de 100 mm de diàmetre am	270.00	270.00
			Puja la partida.....		478.11
			Despeses indirectes.....	4.00%	19.12
			TOTAL PARTIDA.....		497.23

Puja el preu total de la partida a l'esmentada quantitat de QUATRE-CENTS NORANTA-SET EUROS amb VINT-I-TRES CENTIMS.

CIFUIISO		ut	Hidrant contraincendis en vorera		
CIFUIISO			Hidrant contraincendis soterrat. obra civil i connexions incloses.		
FM213618	1.000	ud	Hidrant soterrat amb pericó de registre, amb una sortida de 100	650.00	650.00
SUBSOT	1.000	pa	partida alçada per a i nov a connexió d'hidrant	339.71	339.71
			Puja la partida.....		989.71
			Despeses indirectes.....	4.00%	39.59
			TOTAL PARTIDA.....		1,029.30

Puja el preu total de la partida a l'esmentada quantitat de MIL VINT-I-NOU EUROS amb TRENTA CENTIMS.

CABAL125		u	Cabalímetre DN200 tipus woltman amb emissor pulsos		
CABAL125			Caudalímetro tipus woltmann DN200 R50 Certificado de examen de tipo m. Incluido emisor de pulsos desde DN 110 mm hasta DN 400 mm. Esfera seca, indicación de rueda, mecanismo extraíble y transmisión magnética, con preequipo para emisor de pulsos. Amb equip emissor de pulsos connectat. Inclòs contrabrides, tornilleria i tot el montatge		
CAB125	1.000	u	Cabalímetre DN200 amb emissor pulsos	600.00	600.00
A012M000	2.000	h	Oficial 1a muntador	30.11	60.22
A013M000	2.000	h	Ajudant muntador	26.34	52.68
A%AU00100100	1.000	%	Mitjans auxiliars	112.90	1.13
MAT	1.000	u	Material	48.52	48.52
			Puja la partida.....		762.55
			Despeses indirectes.....	4.00%	30.50
			TOTAL PARTIDA.....		793.05

Puja el preu total de la partida a l'esmentada quantitat de SET-CENTS NORANTA-TRES EUROS amb CINQ CENTIMS.

MUNT		u	Muntatge hidraulic del bypass amb materials (colzes,T's...)		
MUNT			Muntatge i connexions del sistema de bypass i sistemes hidràulics de telecontrol incloent colzes, T's, contrabrides, tornilleria, maneguets soldadures i els diferents elements necessaris per a realitzar-ho.		
			Puja la partida.....		750.00
			Despeses indirectes.....	4.00%	30.00
			TOTAL PARTIDA.....		780.00

Puja el preu total de la partida a l'esmentada quantitat de SET-CENTS VUITANTA EUROS.

Codi	Quantitat	Ut	Descripció	Preu	Import
UDKZV100		u	Bast.+tapa p/pericó fo,fosa dúctil 1355x700mm D-400, col.mort.		
UDKZV100			Bastiment i tapa per a pericó de fibra òptica amb 4 tapes abatibles solapades de fosa dúctil d-400 de 1355x780 mm i de 250 kg de pes, col·locat amb morter ciment		
A0121000	0.450	h	Oficial 1a	30.11	13.55
A0140000	0.450	h	Manobre	26.34	11.85
BDKZU100	1.000	u	Bast.+tapa p/per.,f.dúctil D-400 1355x700mm	776.49	776.49
D0701641	0.030	m3	Morter ciment pòrtland+fill.calc. CEM II/B-L,sorra pedra granit.	72.34	2.17
A%AUx00100100	1.000	%	Mitjans auxiliars	25.40	0.25
			Puja la partida.....		804.31
			Despeses indirectes.....	4.00%	32.17
			TOTAL PARTIDA.....		836.48

Puja el preu total de la partida a l'esmentada quantitat de VUIT-CENTS TRENTA-SIS EUROS amb QUARANTA-VUIT CENTIMS.

UDK3U040		u	Pericó rect.240x80x80cm, maó c.10x14x29cm, p/rev.gr		
UDK3U040			Pericó rectangular per a canalització de serveis de 240x80x80 cm, amb parets de 14 cm de guix de maó calat de 10x14x29 cm arrebossades per dins amb morter de ciment 1:2:10 elaborat a l'obra amb formigonera de 165l, amb llit de grava granítica per a drens de 10 cm de gruix		
A012N000	5.660	h	Oficial 1a d'obra pública	30.11	170.42
A0140000	5.951	h	Manobre	26.34	156.75
B0332020	0.620	t	Grav a pedra granit.,p/drens	16.34	10.13
B0641080	0.650	m3	Formigó HM-20/P/20/I, >=200kg/m3 ciment	52.82	34.33
B0F1D2A1	210.000	u	Maó calat,29x14x10cm,p/rev estir	0.18	37.80
D070A4D1	0.175	m3	Morter mixt ciment pòrtland+fill.calc. CEM II/B-L,calç,sorra ped	104.36	18.26
A%AUx00100100	1.000	%	Mitjans auxiliars	327.20	3.27
			Puja la partida.....		430.96
			Despeses indirectes.....	4.00%	17.24
			TOTAL PARTIDA.....		448.20

Puja el preu total de la partida a l'esmentada quantitat de QUATRE-CENTS QUARANTA-VUIT EUROS amb VINT CENTIMS.

LLOSA		u	Llosa armada de formigó i forjat superior		
LLOSA			Llosa armada de formigó HA-25 amb malla de diam 10mm cada 20 amb esperes per a lligar blocs. i llosa superior formada per doble malla de formigó diam 10 cada 20 amb esperes. Tot inclòs i acabat		
			Puja la partida.....		300.00
			Despeses indirectes.....	4.00%	12.00
			TOTAL PARTIDA.....		312.00

Puja el preu total de la partida a l'esmentada quantitat de TRES-CENTS DOTZE EUROS.

Codi	Quantitat	Ut	Descripció	Preu	Import
MONITORITZ		u	Modul enviament dades cabalímetre a sistema de control		
MONITORITZ			Sistema autònom de comunicacions Smart / NB-IoT, transductores de presión a 25Hz y entrada Modbus para la conexión de sondas de calidad.		
A012M000	1.120	h	Oficial 1a muntador	30.11	33.72
A013M000	1.120	h	Ajudant muntador	26.34	29.50
A%AUX00100100	1.000	%	Mitjans auxiliars	63.20	0.63
TORINIC	1.000	u	Tornilleria, contrabrides d'unió i part proporcional d'elements	145.59	145.59
PEGAS	1.000	u	COmunicador	825.02	825.02
			Puja la partida.....		1,034.46
			Despeses indirectes.....	4.00%	41.38
			TOTAL PARTIDA.....		1,075.84

Puja el preu total de la partida a l'esmentada quantitat de MIL SETANTA-CINC EUROS amb VUITANTA-QUATRE CENTIMS.

SISTE		u	Sistema de control de la xarxa de pressió		
SISTE			Sistema de control de la xarxa de control, consistent en els treballs de configuració, lloguer del primer any i instal·lació de targetes de control. Tot inclòs i acabat		
			Puja la partida.....		1,250.00
			Despeses indirectes.....	4.00%	50.00
			TOTAL PARTIDA.....		1,300.00

Puja el preu total de la partida a l'esmentada quantitat de MIL TRES-CENTS EUROS.

Codi	Quantitat Ut	Descripció	Preu	Import
------	--------------	------------	------	--------

CAPÍTOL 10 ACABATS I IMPREVISTOS

IMPRS

pa Partida alçada a justificar per a imprevistos

IMPRS

Partida alçada a justificar per a imprevistos que es puguin originar durant l'execució de l'obra.

Puja la partida.....		4.000.00
Despeses indirectes.....	4.00%	160.00

TOTAL PARTIDA..... 4,160.00

Puja el preu total de la partida a l'esmentada quantitat de QUATRE MIL CENT SEIXANTA EUROS.

DSEM

ut Desinfecció canonades actuació

DSEM

Neteja i desinfecció de totes les canonades en les que s'ha realitzat l'actuació. Inclou certificat per part de l'aplicador

Puja la partida.....		2.00
Despeses indirectes.....	4.00%	0.08

TOTAL PARTIDA..... 2.08

Puja el preu total de la partida a l'esmentada quantitat de DOS EUROS amb VUIT CENTIMS.

Codi	Quantitat Ut	Descripció	Preu	Import
------	--------------	------------	------	--------

CAPÍTOL 11 SEGURETAT I SALUT

H1411111	ud	Casco de seguridad para uso normal, anti golpes, de polietileno		
H1411111		Casco de seguridad para uso normal, anti golpes, de polietileno con un peso máximo de 400 g, homologado según UNE-EN 812		
		Puja la partida.....		5.35
		Despeses indirectes..... 4.00%		0.21
		TOTAL PARTIDA.....		5.56

Puja el preu total de la partida a l'esmentada quantitat de CINC EUROS amb CINQUANTA-SIS CENTIMS.

H1431101	ud	Protector auditivo de tapón de espuma, homologado según UNE-EN 3		
H1431101		Protector auditivo de tapón de espuma, homologado según UNE-EN 352-2 y UNE-EN 458		
		Puja la partida.....		0.20
		Despeses indirectes..... 4.00%		0.01
		TOTAL PARTIDA.....		0.21

Puja el preu total de la partida a l'esmentada quantitat de ZERO EUROS amb VINT-I-UN CENTIMS.

H1441201	ud	Mascarilla autofiltrante contra polvillo y vapores tóxicos		
H1441201		Mascarilla autofiltrante contra polvillo y vapores tóxicos, homologada según UNE-EN 405		
		Puja la partida.....		0.62
		Despeses indirectes..... 4.00%		0.02
		TOTAL PARTIDA.....		0.64

Puja el preu total de la partida a l'esmentada quantitat de ZERO EUROS amb SEIXANTA-QUATRE CENTIMS.

H145C002	ud	Par de guantes de protección contra riesgos mecánicos comunes		
H145C002		Par de guantes de protección contra riesgos mecánicos comunes de construcción nivel 3, homologados según UNE-EN 388 y UNE-EN 420		
		Puja la partida.....		5.45
		Despeses indirectes..... 4.00%		0.22
		TOTAL PARTIDA.....		5.67

Puja el preu total de la partida a l'esmentada quantitat de CINC EUROS amb SEIXANTA-SET CENTIMS.

H1462241	ud	Par de botas de seguridad resistentes a la humedad		
H1462241		Par de botas de seguridad resistentes a la humedad, de piel rec-tificada, con tobillera acolchada suela antideslizante y antiestática, cuña amortiguadora para el talón, lengüeta de fuelle, de des-prendimiento rápido, con puntera metálica		
		Puja la partida.....		18.65
		Despeses indirectes..... 4.00%		0.75
		TOTAL PARTIDA.....		19.40

Puja el preu total de la partida a l'esmentada quantitat de DINOU EUROS amb QUARANTA CENTIMS.

Codi	Quantitat Ut	Descripció	Preu	Import
H1487460		ud Impermeable con chaqueta, capucha y pantalones		
H1487460		Impermeable con chaqueta, capucha y pantalones, para obras públicas, de PVC soldado de 0,4 mm de espesor, de color vivo, homologado según UNE-EN 340		
		Puja la partida.....		5.12
		Despeses indirectes..... 4.00%		0.20
		TOTAL PARTIDA.....		5.32
Puja el preu total de la partida a l'esmentada quantitat de CINCO EUROS amb TRENTA-DOS CENTIMS.				
H1483132		ud Pantalones de trabajo de poliéster y algodón, con bolsillos		
H1483132		Pantalones de trabajo de poliéster y algodón, con bolsillos laterales		
		Puja la partida.....		6.80
		Despeses indirectes..... 4.00%		0.27
		TOTAL PARTIDA.....		7.07
Puja el preu total de la partida a l'esmentada quantitat de SET EUROS amb SET CENTIMS.				
H1489690		ud Chaqueta de trabajo para construcción, de poliéster y algodón		
H1489690		Chaqueta de trabajo para construcción, de poliéster y algodón (65%-35%), color beige, trama 240, con bolsillos, homologada según UNE-EN 340		
		Puja la partida.....		12.00
		Despeses indirectes..... 4.00%		0.48
		TOTAL PARTIDA.....		12.48
Puja el preu total de la partida a l'esmentada quantitat de DOTZE EUROS amb QUARANTA-VUIT CENTIMS.				
H1485800		ud Pasos per a acces a viviendas		
H1485800		Chaleco reflectante con tiras reflectantes en la cintura, en el pecho y en la espalda, homologada según UNE-EN 471		
		Puja la partida.....		15.00
		Despeses indirectes..... 4.00%		0.60
		TOTAL PARTIDA.....		15.60
Puja el preu total de la partida a l'esmentada quantitat de QUINZE EUROS amb SEIXANTA CENTIMS.				
YSB130		ml Valla peatonal de hierro, de 1,10x2,50 m, amortizable en 20 usos		
YSB130		Delimitación provisional de zona de obras mediante vallado perimetral formado por vallas peatonales de hierro, de 1,10x2,50 m, color amarillo, con barrotes verticales montados sobre bastidor de tubo, para limitación de paso de peatones, con dos pies metálicos, amortizables en 20 usos. Incluso p/p de tubo reflectante de PVC para mejorar la visibilidad de la valla y mantenimiento en condiciones seguras durante todo el periodo de tiempo que se requiera.		
		Puja la partida.....		2.60
		Despeses indirectes..... 4.00%		0.10
		TOTAL PARTIDA.....		2.70
Puja el preu total de la partida a l'esmentada quantitat de DOS EUROS amb SETANTA CENTIMS.				

Codi	Quantitat Ut	Descripció	Preu	Import
YSM010	ml	Malla de señalización de polietileno de alta densidad (200 g/m²)		
YSM010		Señalización y delimitación de zonas de riesgo de caída en altura inferior a 2 m en bordes de excavación mediante malla de señalización de polietileno de alta densidad (200 g/m ²), doblemente reorientada, con tratamiento ultravioleta, color naranja, de 1,20 m de altura, sujeta mediante bridas de nylon a soportes de barra de acero corrugado UNE-EN 10080 B 500 S de 1,75 m de longitud y 20 mm de diámetro		
			Puja la partida.....	0.75
			Despeses indirectes..... 4.00%	0.03
			TOTAL PARTIDA.....	0.78

Puja el preu total de la partida a l'esmentada quantitat de ZERO EUROS amb SETANTA-VUIT CENTIMS.

YSS020	ud	Cartel general indicativo de riesgos, de PVC serigrafiado,		
YSS020		Suministro, colocación y desmontaje de cartel general indicativo de riesgos, de PVC serigrafiado, de 990x670 mm, con 6 orificios de fijación, amortizable en 3 usos, fijado con bridas de nylon. Incluso p/p de mantenimiento en condiciones seguras durante todo el periodo de tiempo que se requiera.		
			Puja la partida.....	7.50
			Despeses indirectes..... 4.00%	0.30
			TOTAL PARTIDA.....	7.80

Puja el preu total de la partida a l'esmentada quantitat de SET EUROS amb VUITANTA CENTIMS.

YSS030	ud	Señal de advertencia, de PVC serigrafiado, de 297x210 mm		
YSS030		Suministro, colocación y desmontaje de señal de advertencia, de PVC serigrafiado, de 297x210 mm, con pictograma negro de forma triangular sobre fondo amarillo, con 4 orificios de fijación, amortizable en 3 usos, fijada con bridas de nylon. Incluso p/p de mantenimiento en condiciones seguras durante todo el periodo de tiempo que se requiera.		
			Puja la partida.....	3.75
			Despeses indirectes..... 4.00%	0.15
			TOTAL PARTIDA.....	3.90

Puja el preu total de la partida a l'esmentada quantitat de TRES EUROS amb NORANTA CENTIMS.

YSS031	ud	Señal de prohibición, de PVC serigrafiado, de 297x210 mm		
YSS031		Suministro, colocación y desmontaje de señal de prohibición, de PVC serigrafiado, de 297x210 mm, con pictograma negro de forma circular sobre fondo blanco, con 4 orificios de fijación, amortizable en 3 usos, fijada con bridas de nylon. Incluso p/p de mantenimiento en condiciones seguras durante todo el periodo de tiempo que se requiera.		
			Puja la partida.....	3.75
			Despeses indirectes..... 4.00%	0.15
			TOTAL PARTIDA.....	3.90

Puja el preu total de la partida a l'esmentada quantitat de TRES EUROS amb NORANTA CENTIMS.

Codi	Quantitat Ut	Descripció	Preu	Import
HQU1B350	ud	Transporte, entrega, retirada, montaje y desmontaje de módulo		
HQU1B350		Transporte, entrega, retirada, montaje y desmontaje de módulo prefabricado para equipamiento de sanitarios, vestuarios y comedores		
A01H4000	0.300 h	Peón para seguridad y salud	23.52	7.06
C1Z13000	0.300 h	Camión grua	34.11	10.23
C1ZQB350	1.000 ud	Transporte, entrega, retirada, montaje y desmontaje de módulo pr	139.38	139.38
A%AU001	1.000 %	Despeses auxiliars mà d'obra	7.10	0.07
		Puja la partida.....		156.74
		Despeses indirectes.....	4.00%	6.27
		TOTAL PARTIDA.....		163.01

Puja el preu total de la partida a l'esmentada quantitat de CENT SEIXANTA-TRES EUROS amb UN CENTIMS.

HQU1E170	mes	Alquiler de módulo prefabricado para equipamiento de comedor en		
HQU1E170		Alquiler de módulo prefabricado para equipamiento de comedor en obra de 6x2,4 m con tancaments formados por placa de dos planchas de acero prelacado y aislamiento interior de 40mm de grueso y pavimento formado por tablero aglomerado hidrófugo con acabado de PVC sobre chapa galvanizada y lana de vidrio, instalación eléctrica 1 punto de luz, interruptor, enchufes y protección diferencial, y equipado con fregadero de 1 seno con grifo y encimera		
BQU1E170	1.000 mes	Alquiler de módulo prefabricado para equipamiento de comedor en	100.00	100.00
		Puja la partida.....		100.00
		Despeses indirectes.....	4.00%	4.00
		TOTAL PARTIDA.....		104.00

Puja el preu total de la partida a l'esmentada quantitat de CENT QUATRE EUROS.

HQU1B150	mes	Alquiler de módulo prefabricado para equipamiento de sanitarios		
HQU1B150		Alquiler de módulo prefabricado para equipamiento de sanitarios en obra de 3,7x2,4 m con tancaments formados por placa de dos planchas de acero prelacado y aislamiento interior de 40mm de grueso y pavimento formado por tablero aglomerado hidrófugo con acabado de PVC sobre chapa galvanizada y lana de vidrio, instalación eléctrica 1 punto de luz, interruptor, enchufes y protección diferencial, y equipado con 2 inodoros, 2 duchas, lavabo colectivo con 2 grifos y termo eléctrico 50 litros		
BQU1B150	1.000 mes	Alquiler de módulo prefabricado para equipamiento de sanitarios	42.31	42.31
		Puja la partida.....		42.31
		Despeses indirectes.....	4.00%	1.69
		TOTAL PARTIDA.....		44.00

Puja el preu total de la partida a l'esmentada quantitat de QUARANTA-QUATRE EUROS.

DOCUMENT 2. PLANOLS

**PROJECTE EXECUTIU DE RENOVACIÓ DE
CANONADES DE FIBROCIMENT, ESCOMESES I
VÀLVULES DE REGULACIÓ A LA XARXA DE
DISTRIBUCIÓ D'AIGUA POTABLE AL NUCLI URBÀ DE
LA SÈNIA (MONTSIÀ-TARRAGONA).**

JULIOL 2023



Ajuntament de la Sénia

INDEX

P00. SITUACIÓ I EMPLAÇAMENT

P00.1. SITUACIÓ I EMPLAÇAMENT. GENERAL

P00.2. SITUACIÓ I EMPLAÇAMENT DELS TRAMS D'ACTUACIO

P01. ESTAT ACTUAL.

P01.1. ESTAT ACTUAL XARXA. AMPLIACIÓ 1

P01.2. ESTAT ACTUAL XARXA. AMPLIACIÓ 2

P01.3. ESTAT ACTUAL XARXA. AMPLIACIÓ 3

P01.4. ESTAT ACTUAL XARXA. AMPLIACIÓ 4

P01.5. ESTAT ACTUAL XARXA. AMPLIACIÓ 5

P02. ACTUACIONS A REALITZAR.

P02.1. ACTUACIONS A REALITZAR XARXA. AMPLIACIÓ 1

P02.2. ACTUACIONS A REALITZAR XARXA. AMPLIACIÓ 2

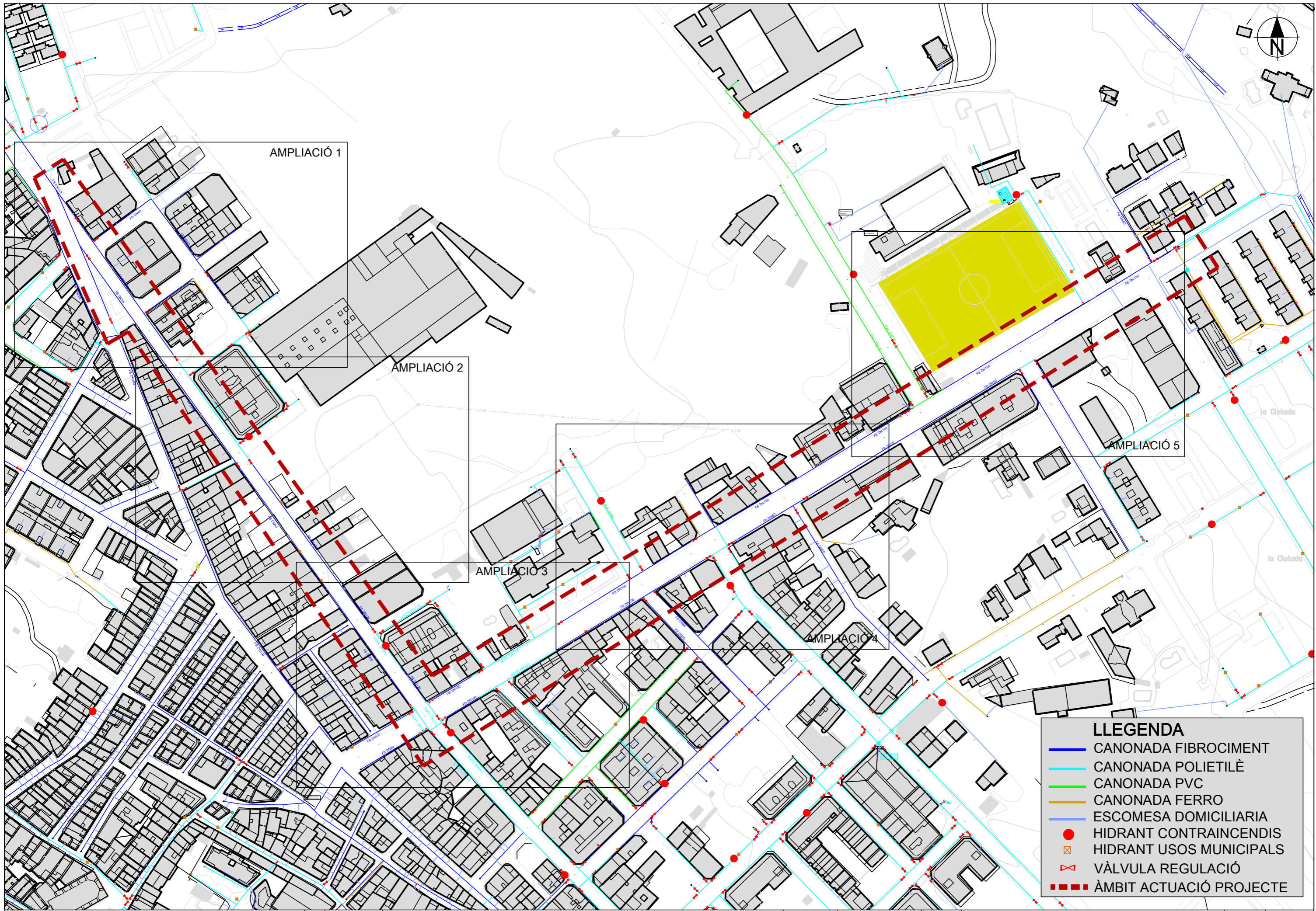
P02.3. ACTUACIONS A REALITZAR XARXA. AMPLIACIÓ 3

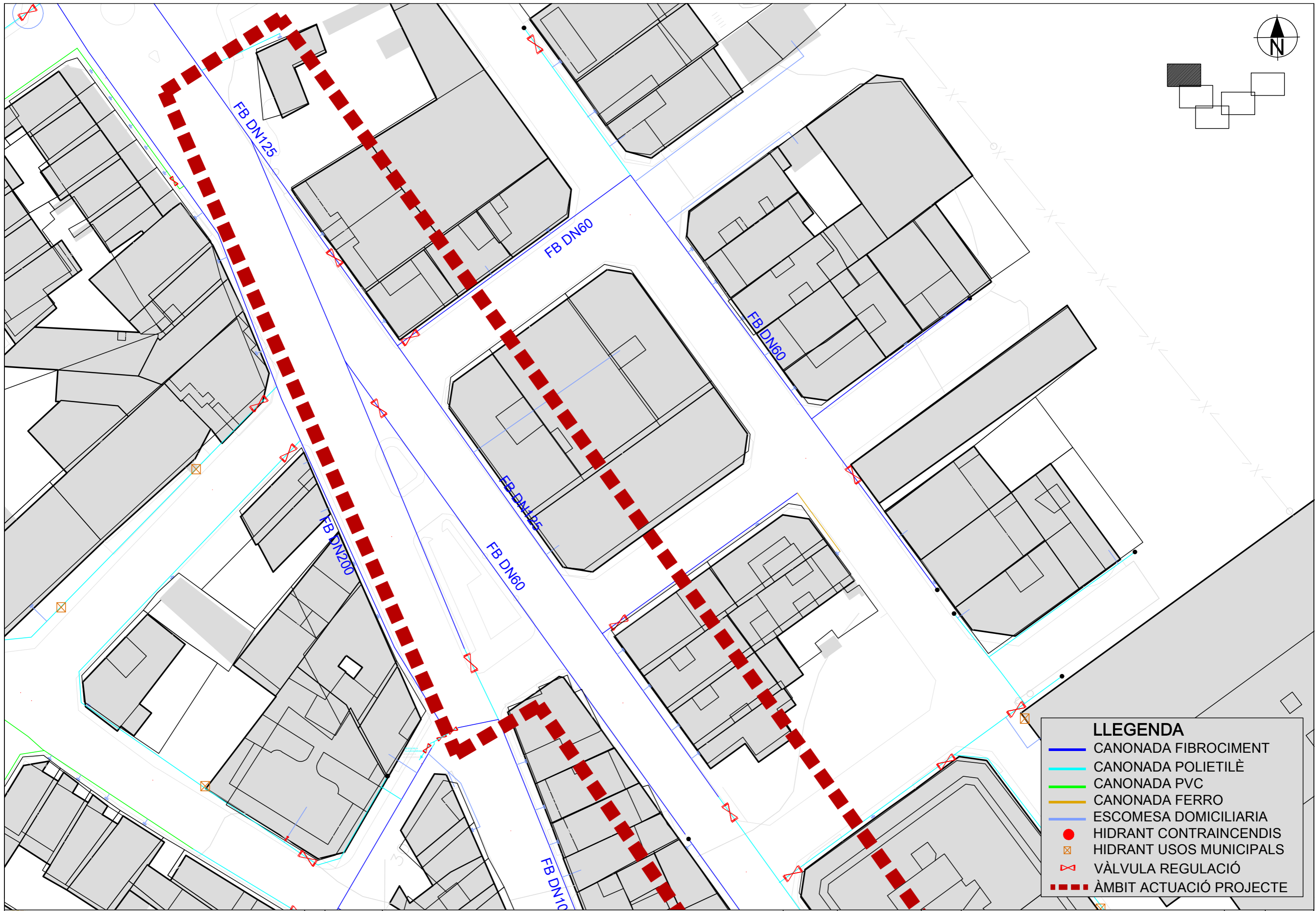
P02.4. ACTUACIONS A REALITZAR XARXA. AMPLIACIÓ 4

P02.5. ACTUACIONS A REALITZAR XARXA. AMPLIACIÓ 5

P03. DETALLS CONSTRUCTIUS

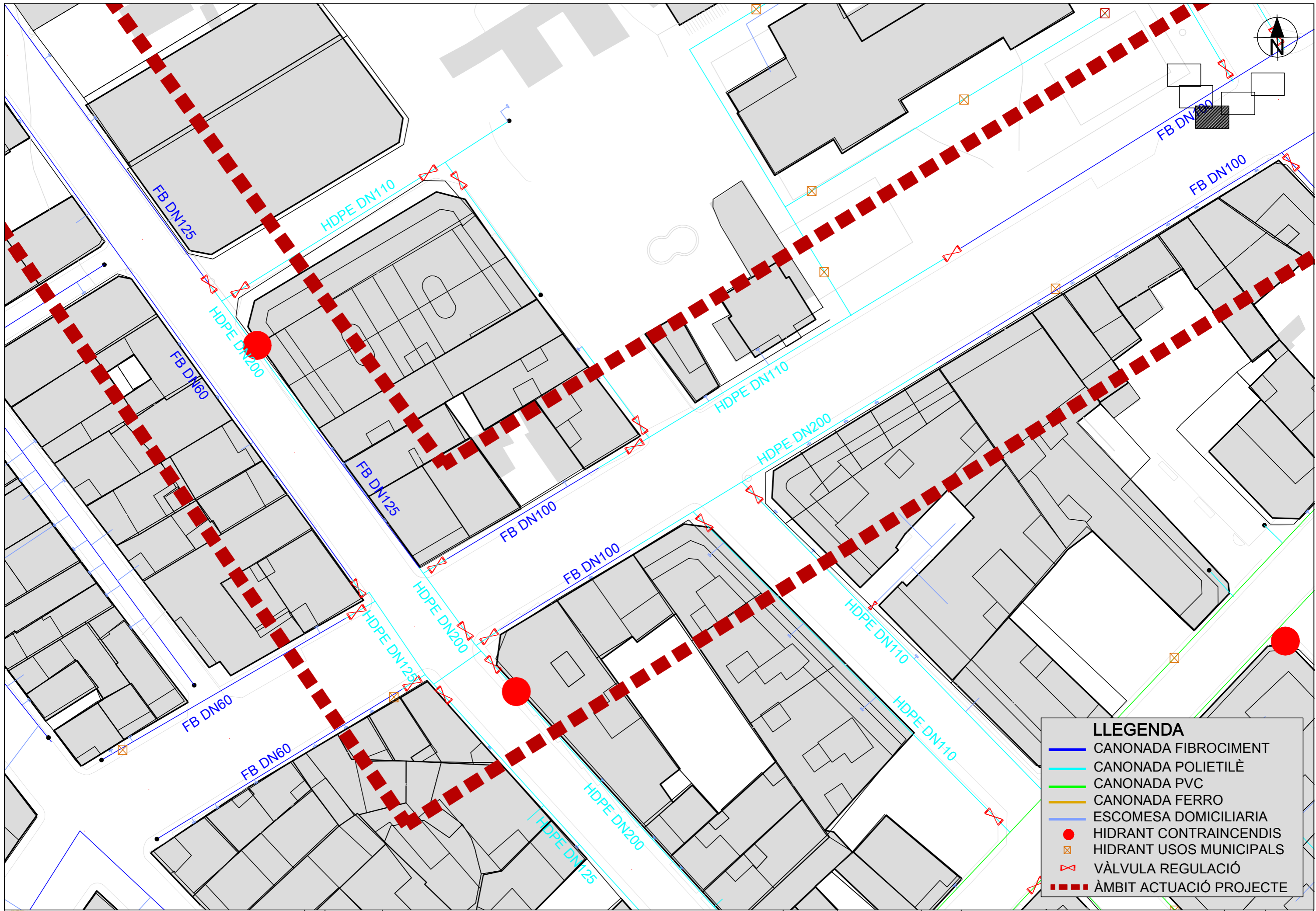
P04. SECTORITZACIÓ RESULTANT DESPRÉS DE LES ACTUACIONS





LLEGENDA

- CANONADA FIBROCIMENT
- CANONADA POLIETILÈ
- CANONADA PVC
- CANONADA FERRO
- ESCOMESA DOMICILIARIA
- HIDRANT CONTRAINCENDIS
- ◻ HIDRANT USOS MUNICIPALS
- ◻ VÀLVULA REGULACIÓ
- - - ÀMBIT ACTUACIÓ PROJECTE



LLEGGENDA

- CANONADA FIBROCIMENT
- CANONADA POLIETILÈ
- CANONADA PVC
- CANONADA FERRO
- ESCOMESA DOMICILIARIA
- HIDRANT CONTRAINCENDIS
- ⊠ HIDRANT USOS MUNICIPALS
- ⋈ VÀLVULA REGULACIÓ
- - - ÀMBIT ACTUACIÓ PROJECTE



LLEGENDA

- CANONADA HDPE INSTAL·LAR
- SUBSTITUCIÓ ESCOMESA
- VALVULA COMPORTA
- CABALÍMETRE CONTROL
- HIDRANT CONTRAINCENDIS
- HIDRANT REG
- ÀMBIT ACTUACIÓ PROJECTE
- DESIGNACIÓ DIÀMETRE



LLEGENDA

- CANONADA HDPE INSTAL·LAR
- ↗ SUBSTITUCIÓ ESCOMESA
- ⌘ VALVULA COMPORTA
- CABALÍMETRE CONTROL
- ⊕ HIDRANT CONTRAINCENDIS
- ⊗ HIDRANT REG
- - - ÀMBIT ACTUACIÓ PROJECTE
- HDPEXX DESIGNACIÓ DIÀMETRE



LLEGENDA

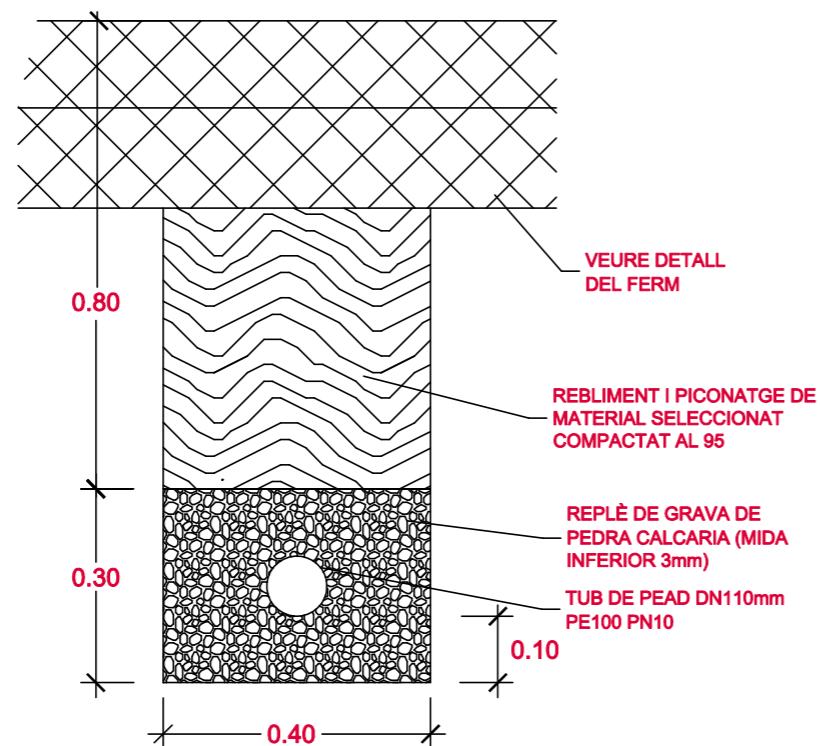
- CANONADA HDPE INSTAL·LAR
- ↗ SUBSTITUCIÓ ESCOMESA
- ⋈ VALVULA COMPORTA
- CABALÍMETRE CONTROL
- Ⓜ HIDRANT CONTRAINCENDIS
- ⊠ HIDRANT REG
- - - ÀMBIT ACTUACIÓ PROJECTE
- HDPEXX DESIGNACIÓ DIÀMETRE

CANONADA DE HDPE



CANONADA DE PEAD	DIÀMETRE EXTERIOR DN (mm)	DIÀMETRE INTERIOR d (mm)	E (mm)
PN10	110	96.80	6.6
PE 100	75	66	6.6

RASA TIPUS PER XARXA D'ABASTAMENT

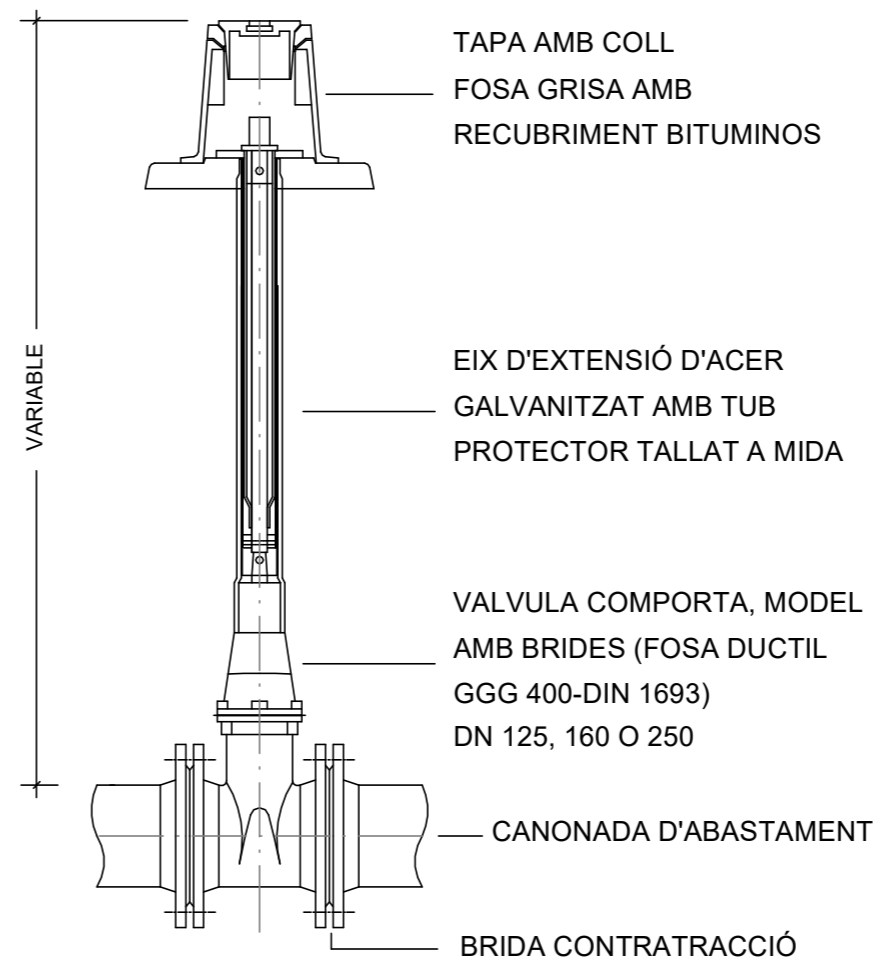


DETALL DE MANEGUET ELECTROSOLDABLE I "COLLARIN" D'UNIÓ



VÀLVULA COMPORTA DE TANCAMENT ELÀSTIC

E= S/E



DOCUMENT 3. PLEC CONDICIONS

**PROJECTE EXECUTIU DE RENOVACIÓ DE
CANONADES DE FIBROCIMENT, ESCOMESES I
VÀLVULES DE REGULACIÓ A LA XARXA DE
DISTRIBUCIÓ D'AIGUA POTABLE AL NUCLI URBÀ DE
LA SÈNIA (MONTSIÀ-TARRAGONA).**

JULIOL 2023



Ajuntament de la Sènia

PRESCRIPCIONS TÈCNIQUES GENERALS QUE REGEIXEN EN L'EXECUCIÓ DE LES OBRES D'AQUEST PROJECTE, MENTRE LES PRESCRIPCIONS TÈCNIQUES PARTICULARS QUE CONTÉ NO LES MODIFIQUIN

Article 1.- AMPLITUD DE LA CONTRACTA

La contracta comprèn tots els materials, la mà d'obra, els mitjans auxiliars i tot el que és necessari per a la realització de les obres, tal i com s'han projectat i amb les variacions autoritzades fins deixar-les llestes, netes, amb bon aspecte, correcte funcionament i perfecte estat d'utilització.

Comprèn també la supressió de les construccions i els elements innecessaris, la retirada de materials sobers, les restes i la runa, la neteja i el condicionament de les àrees i locals de l'obra i exteriors, que per qualsevol concepte s'hagin utilitzat, per deixar-les en l'estat primitiu o en el que definitivament hagin de quedar.

Article 2.- DIRECCIÓ DE L'OBRA

El Director de l'obra és el tècnic designat per l'Administració i gaudeix de les més àmplies facultats per a la millor efectivitat de la seva missió, i se'l designa d'ara endavant com a Director.

Resol les qüestions tècniques d'interpretació del Projecte, inspecciona tot allò que es relaciona amb les obres, directament i indirectament, pot rebutjar aquells elements o pràctiques que, al seu parer, no són adients i dóna les ordres oportunes per a la millor execució de les obres, sempre que no modifiquin les condicions del Contracte.

Pot comprovar, a cada moment, si el Contractista compleix amb totes les obligacions contractuals i legals, i pot conèixer i participar en totes aquelles previsions o actuacions que porta a terme el Contractista relacionades de qualsevol forma amb les obres.

Quan les ordres donades al Contractista referents a les obres, els materials, la neteja, els perills o els perjudicis, si la reparació dels perjudicis causats o d'altres d'anàloga naturalesa no fos acomplerta eficaçment i oportunament, el Director de l'obra pot manar d'executar-la amb càrrec al Contractista.

Acredita al Contractista les obres realitzades i practica les liquidacions.

Pot valer-se de col·laboradors, per tal que el representin o el substitueixin en totes o en part de les seves funcions, i ha de comunicar-ho al Contractista perquè els reconegui com a tal. Els col·laboradors estan integrats en la Direcció.

El Director d'obra interpreta el projecte i dóna les ordres per al seu desenvolupament, marxa i disposició de les obres així com les modificacions que creu oportunes sempre que no alterin fonamentalment el Projecte o la classe de treballs i materials que hi són consignats.

El Contractista no pot introduir cap modificació sense l'autorització escrita del Director.

Si alguna part de l'obra classe o dels materials no queda prou especificada, presenta dubtes, resulta alguna contradicció en els documents d'aquest projecte o pot suggerir-se alguna solució més avantatjosa durant la marxa de les obres, la Contracta ho ha de posar immediatament en coneixement de la Direcció d'obra, per escrit, i s'ha d'abstenir d'instal·lar els materials o executar l'obra en qüestió fins a rebre l'aclariment o resolució de la Direcció d'obra que també l'ha d'efectuar per escrit.

Article 3.- CONTRACTISTA

El Contractista és la part contractant obligada a executar l'obra.

Ha de realitzar bé les obres contractades i en el termini estipulat, sota la seva total i exclusiva responsabilitat i amb subjecció a les condicions del Contracte i a les ordres del Director.

Ha de signar el rebut al duplicat de les ordres que se li donen per escrit i subscriure amb la conformitat o l'obediència els comunicats o informes de les obres quan se li requereix.

Ha de donar compliment tot seguit a totes les ordres que rep del Director sense perjudici del dret de reclamació que l'assisteix. L'exercici d'aquest dret no l'eximeix del compliment de dites ordres, encara que de tal reclamació pot derivar-se'n justa indemnització al Contractista.

El Contractista té dret a que se li justifiqui la recepció de les comunicacions i les reclamacions que adreça al Director i tanmateix se li ha de comunicar per escrit qualsevol ordre verbal que li doni.

El Contractista està obligat a prestar col·laboració al Director i a les persones que el representen o ajuden, per al millor compliment de les seves funcions.

Article 4.- OBLIGACIONS I RESPONSABILITATS

El Contractista, o el seu representant, està obligat a ser present en l'obra totes les vegades que el cita el Director per escrit i especialment en els actes de replanteig, amidaments i recepcions.

En cas d'incompareixença injustificada, perd el dret d'al·legació o reclamació que l'assisteix a tals actes i ha d'estar a les conseqüències, i el Director li ha de lliurar, amb justificació de recepció, els documents que se'n derivin dels mateixos.

Si justifica degudament la falta d'assistència, té un termini de deu dies per reclamar o fer les al·legacions oportunes mitjançant escrit adreçat al Director.

Són a càrrec del Contractista totes les despeses derivades del Contracte i l'execució de les obres entre les quals s'hi compten:

- mesures de seguretat, assenyalaments i barrats;
- replanteig, amidaments, controls de qualitat dels materials i de les obres així com els elements i les obres provisionals o auxiliars;
- assegurances del personal, les obres, la maquinària, la responsabilitat i els danys a tercers;
- neteja i vigilància;
- arbitris, impostos, etc. així com les multes, les sancions o les indemnitzacions per perjudicis que es deriven de l'execució de les obres;
- els permisos, les llicències i les concessions que són necessaris per a l'execució de les obres, amb exclusió dels que són específics de l'Administració; i
- disposició, d'una oficina d'obres en un lloc avinent, degudament condicionada, per al Director. On hi ha d'haver les còpies autoritzades dels documents contractuals del projecte i el llibre d'ordres. En demés s'hi han de guardar, tots els documents que puguin ser necessaris consultar i també les mostres, el testimoni i qualsevol material que pugui ser convenient conservar.

El Contractista respon dels actes propis, dels del personal que li presta servei i també dels subcontractistes. Així mateix respon dels danys causats a l'obra per qualsevol causa, abans de la recepció. També són de la seva exclusiva responsabilitat els danys i el perjudicis causats a tercers bé per la forma d'execució de l'obra, bé per omissió bé per causa d'accident o bé per supòsit fortuït.

Ha de tenir cura que a causa de les obres, no es pertorben o malmeten els serveis existents.

Ha d'adoptar sota la seva exclusiva responsabilitat i vigilància les mesures per tal de garantir la més absoluta seguretat del personal de l'obra i de tercers.

Ha de complir i estar al corrent, a cada moment, amb les obligacions que, com a empresa, l'incumbeixen en matèries fiscal, laboral, Seguretat Social, Seguretat i Salut en el treball i de qualsevol altra classe que l'afecten.

Abans de començar les obres ha de comunicar al Director la seva residència i la del seu Delegat, a tots els efectes derivats de l'execució, així com qualsevol variació futura mentre dura. La residència del Delegat ha de ser a la localitat de les obres o altra pròxima, i ha de tenir l'autorització del Director.

El Contractista és l'únic responsable de totes les contravencions que ell comet durant l'execució de les obres, o el personal i elements que hi són relacionats i són del seu exclusiu compte les conseqüències que se'n poden derivar, així com els danys i perjudicis a tercers.

Igualment, el Contractista és l'únic responsable de l'execució de l'obra contractada, i no té dret a indemnització pel major preu a què poden resultar-li les distintes unitats, ni per les errades maniobres que pot cometre durant la seva construcció.

És responsable també davant els Tribunals dels accidents que poden sobrevenir i ha de tenir tot el personal degudament assegurat.

Igualment, és responsable de totes les obligacions legals i econòmiques derivades de les obres contractades.

La Contracta igualment ha de sol·licitar i obtenir els permisos municipals, de Delegació d'Indústria, etc., que, segons la legislació vigent, són precisos per a la realització i funcionament de les obres i instal·lacions.

La propietat de les obres l'ha d'autoritzar tots els documents que calen per a tal fi.

A banda de la senyalització de l'obra especificada en un altre article del plec, s'han de disposar rètols informatius, un a cada extrem de l'obra. Els esmentats rètols informatius han de col·locar-se abans del començament de l'obra i la correcta subjecció i visibilitat s'ha de comprovar en l'acta de replanteig.

La qualitat del material utilitzat ha de ser suficient per garantir-ne la conservació durant la durada de l'obra. Tot el material utilitzat en l'execució de les obres complirà amb el marcat CE. Serà exigible al contractista la presentació del certificat de que el material emprat presenta el marcatge CE. En el cas d'observar-se defectes en el mateix, la D.F. ha d'ordenar la seva immediata reparació o substitució. Si dites errades no s'esmenen en el termini de 48 hores la direcció facultativa encarregarà nous cartells amb càrrec al contractista.

Els cartells no són d'abonament però la propietat es reserva la possibilitat d'adquirir-los a l'acabament de l'obra amb càrrec a la partida d'imprevistos i al seu valor residual.

De no ésser retirats transcorregut 1 mes des de la data de recepció de l'obra s'entén que el contractista els cedeix gratuïtament a la propietat.

Article 5.- PERSONAL

El Contractista designa un Delegat que assumeix la direcció dels treballs i actua com a representant seu a tots els efectes referents a les obres i al compliment del contracte. Ha de residir en un lloc pròxim al dels treballs i ha de tenir suficient solvència tècnica i moral així com facultats per organitzar l'execució de les obres i posar en pràctica les ordres del Director.

La persona que es designa com a Delegat d'obra s'ha de comunicar al Director i aquest l'ha d'acceptar per ell, aquest aprecia lliurement la seva suficiència en tots els aspectes.

El Delegat col·labora amb el Director en la resolució de tots els problemes que es plantegen durant l'execució de les obres.

Quan la complexitat i naturalesa de les obres ho requereix, o bé per circumstàncies especials és convenient, a l'entendre del Director, aquest pot exigir al Contractista que el Delegat tingui la titulació professional adient a la naturalesa de les obres i que el Contractista designi en demés el personal facultatiu necessari sota la dependència d'aquell.

Quan la marxa dels treballs ho justifica, pot reclamar del Contractista la designació d'un nou Delegat o de

qualsevol facultatiu que d'ell depèn.

A l'obra ha d'haver-hi sempre el nombre i la classe de personal tècnic, especialista i operaris que fa falta pel volum i naturalesa dels treballs que s'estiguin realitzant, personal amb reconeguda aptitud i experiència.

El Contractista respon de la idoneïtat i de la disciplina del personal assignat a l'obra. El Director té, a cada moment, la facultat d'exigir al Contractista la separació de l'obra de qualsevol persona que consideri inadequada, sense que el Contractista pugui reclamar perjudici per tal fet.

Si ho creu necessari, el Director pot designar vigilància a l'obra, sota la seva dependència.

Cap part de l'obra no pot ser subcontractada sense autorització de la direcció tècnica.

L'autorització pel contractista de prestacions i serveis auxiliars de tercers, no allibera el contractista de les seves obligacions i responsabilitats.

La propietat no és responsable subsidiària dels deutes contrets pel contractista.

Article 6.- GENERALITATS

Es fa constar, als efectes oportuns, que per tractar-se d'obres públiques el contractista té el coneixement previ de la possible existència de nombroses i diferents servituds de l'obra, com per exemple esteses d'empreses privades (gas, telèfons, electricitat, canonades) o de serveis públics (aigua, clavegueram).

Ja que es tracta d'informació dispersa entre els diferents titulars i essent útil només en quant estigui actualitzada a la data de començament dels treballs, s'inclou únicament en el projecte la relació de serveis existents per tal de facilitar i orientar a l'hora d'executar l'obra. Tot i això el contractista queda obligat a sol·licitar dita informació a les diferents companyies i als ajuntaments afectats abans de començar els treballs en compliment de l'establert a l'art. 7.

L'exacta localització, mitjançant cates, d'aquests serveis, el seu manteniment durant l'execució dels treballs (o la seva reposició a la finalització dels mateixos) i les possibles dificultats o minves de rendiment que la presència ocasioni, no són mai d'abonament, i es consideren com a despeses incloses en els preus unitaris.

No són tampoc d'abonament les despeses de manteniment o les de reparació per trencament, avaries, etc., que es produeixen en els anomenats serveis per les obres, fins i tot quan la seva posició no respon a la informació rebuda o són traçats imprevisibles ja que es considera que el contractista ha incomplert l'obligació de localitzar la seva posició exacta mitjançant cales, treball que el seu cost queda inclòs en el projecte tal i com s'ha dit.

Són d'abonament, sempre que la D.F. les consideri obres necessàries per a l'execució del projecte i les autoritzi expressament, les modificacions de traçat (provisionals o definitives) o el seu reforç, amb preus de projecte o en el seu defecte, amb preus contradictoris.

El contractista té el deure d'avisar a la D.F. quan el mal estat dels serveis trobats durant els treballs aconsella la seva reparació o renovació.

El contractista queda, a més, obligat a realitzar els treballs de millora puntuals necessaris per arranjar els defectes detectats en la forma que determinen els serveis tècnics competents. Dits treballs són d'abonament als preus del projecte i, en el seu defecte, a preus contradictoris.

Ambdós casos, l'abonament es realitza amb càrrec a la partida d'imprevistos o es redacta l'oportú projecte addicional d'obres.

L'existència de serveis en nombre tal que impedeix l'excavació continuada a màquina a la Generalitat o en zones importants de l'obra s'ha de plantejar a la direcció d'obra qui valora els fets i decideix les

superfícies i/o volums que s'han d'abonar.

Les dificultats presentades per obstacles aïllats a l'execució normal de les unitats d'obres diferents de la pròpia excavació (per exemple: col·locació de canonades, extensió i compactació de ferms, etc.) es consideren sempre incloses en els respectius preus.

Article 7.- MATERIALS

Comprenen totes les matèries, els productes, els elements i els mecanismes que entren a formar part integrant de les obres i les instal·lacions.

Han de ser de primera qualitat dintre de la seva classe. Segons la seva naturalesa han de ser nous, sense defectes, en perfecte estat de conservació i ús. Han de complir les instruccions i les normes promulgades per l'Administració referents a condicions Generals, homologació i control de qualitat, sense perjudici de les específiques que estableix el corresponent plec. Tot el material utilitzat en l'execució de les obres complirà amb el marcat CE. Serà exigible al contractista la presentació del certificat de que el material emprat presenta el marcatge CE.

Han d'arribar a l'obra i s'han d'arreglar en la seva presentació original, amb les marques de fàbrica, precintes i tots aquells distintius que els caracteritzen.

Les característiques dels materials insuficientment especificats al Plec de Condicions, o que no hi siguin continguts, les defineix el Director, i en el seu defecte seran dels tipus i qualitats emprats normalment per l'Empresa subministradora del servei.

Els materials a emprar han de ser acceptats pel Director abans de l'adquisició i arreglar a l'obra, amb aquesta finalitat el Contractista ha de lliurar-li oportunament les mostres, els catàlegs, les garanties, les anàlisis, els assaigs, els certificats i les especificacions suficients que permetin un judici clar de les qualitats dels materials proposats i la seva conveniència. Altrament, el Director pot manar retirar-los, encara que estiguin col·locats o suposin demolir parcialment l'obra, sense dret a indemnització. Si el Director creu necessari fer-ne analitzar o assajar algun, designa un laboratori perquè ho realitzi, atès el que preveu l'epígraf núm. 12. S'han d'arreglar en els llocs i la forma adients, que assegurin la bona conservació, i no destorbin ni ofereixin perill. També cal mantenir-los sempre en bones condicions.

L'acceptació prèvia dels materials no suposa l'autorització definitiva, i es poden substituir, àdhuc després de col·locats, aquells que no reuneixen les condicions, els que tenen característiques distintes o defectes no percebuts en el primer reconeixement, per més que estiguin inclosos amidaments i certificacions. Les despeses que s'originen sempre són a càrrec del Contractista.

Article 8.- DOCUMENTS PER AL CONTRACTISTA

El Contractista rep un exemplar del Projecte de les obres que ha contractat. Pot adquirir en demés al seu càrrec totes les còpies dels plànols i d'altres documents que necessita per executar les obres, però no pot fer ús del Projecte i dels altres documents per altres fins que no són els estrictament contractuals, així com tampoc exhibir-los o cedir-los a tercers.

Els documents que queden incorporats al Contracte, salvat d'indicació distinta en les clàusules administratives, són:

- memòria,
- plànols,
- plec de condicions,
- pressupostos parcials;
- quadre de preus d'unitats d'obra, i
- pressupost General.

La inclusió en la contracta de les cubicacions i amidaments no implica l'exactitud respecte a la realitat.

Tots els altres documents i altres dades són informatius. El Contractista ha d'encertar-se de l'exactitud i procurar-se aquells altres que pot necessitar.

En cas de contradicció entre el Plec de condicions i els plànols, preval el primer.

Tot allò que s'esmenta en el Plec de Condicions i omès en els plànols o viceversa, ha de ser executat com si estigués contingut a ambdós documents, sempre que la unitat d'obra quedi suficientment definida i tingui preu en el Contracte.

Article 9.- REPLANTEIG I PROGRAMA DE TREBALLS

Adjudicades les obres, el Contractista ha de fer el replanteig en el termini legalment establert. Comprèn com a mínim els eixos principals que situen i caracteritzen les diverses parts de l'obra, així com els punts fixos i auxiliars necessaris pels successius replanteigs de detall, marcats de forma invariable i duradora. Quan ho té enllestit ho ha de comunicar al Director per a la seva comprovació. S'aixeca Acta i se'n lliura un exemplar al Contractista.

En l'Acta de replanteig hi ha de constar la conformitat o la disconformitat del replanteig respecte als documents contractuals del projecte així com qualsevol circumstància que pot afectar el compliment del Contracte.

Quan es fa constar alguna diferència o circumstància que implica una variació sensible del Projecte, s'han de valorar pel Director de l'obra les repercussions, als preus del Contracte, i s'ha de trametre a l'Administració perquè resolgui.

El contractista es responsabilitza de la conservació dels punts de replanteig.

Immediatament, el Contractista ha d'iniciar les obres i comunicar la data al Director, a qui ha de presentar el Programa de Treball que ha de contenir:

- programa de les obres a realitzar, classe i volum;
- mitjans que s'han d'emprar, amb expressió de la classe i el rendiment mitjà;
 - valoració mensual i acumulada de l'obra programada;
 - representació gràfica de les diverses activitats;
- el Programa de treball i els mitjans a emprar han de ser aprovats pel Director; i
- el termini d'execució comença a comptar des de la data del replanteig.

Article 10.- EXECUCIÓ I VARIACIONS DE LES OBRES

10.1 Generalitats

Els treballs han d'executar-se segons les condicions del Contracte i d'acord amb el programa de Treball aprovat, dels quals no pot diferir substancialment sense autorització.

La maquinària i altres elements de treball que s'han d'aportar a l'obra segons el programa o que el Director creu necessaris, han d'estar sempre en bones condicions i quedar adscrits durant l'execució de les unitats en què han d'utilitzar-se. No es poden retirar sense el consentiment del Director.

Les unitats d'obra realitzades amb materials o en forma distinta al prescrit en els documents del Contracte sense autorització prèvia, i les defectuoses, no s'han de pagar. El Director té la facultat d'exigir la demolició i reconstrucció de les parts que no compleixen les condicions establertes o si sospita, amb fonamentació que no les compleixen, i ha de realitzar-ho el Contractista al seu càrrec, el qual en demés és responsable dels perjudicis que, per aquesta causa, poden produir a l'Administració. Si demolida alguna part sospitosa de l'obra resulta que reunia les condicions exigibles al Contractista, se l'ha d'indemnitzar.

Si el Contractista substitueix un material per un altre de millor qualitat sense l'ordre escrita del Director, es paga únicament el preu estipulat al Contracte. Si realitza major volum d'obra sense que si li hagi ordenat, es realitza el pagament només de la part projectada. Si l'excés d'obra no és admissible, el Contractista està obligat a demolir-la.

Fins a la recepció, el Contractista respon de l'execució de l'obra contractada i de les faltes que hi hagin.

El muntatge d'elements i realització de les obres s'ha d'efectuar amb estreta subjecció a aquest Projecte, normes i disposicions oficials que li són d'aplicació i a les ordres que dona el Director d'obra.

S'han d'efectuar amb els mitjans auxiliars necessaris i mà d'obra especialitzada i segons el bon art de cada ofici, de manera que a més del bon funcionament, han de tenir un bon aspecte i quedar perfectament acabades i en perfectes condicions de durada i conservació.

10.2 Treballs nocturns

Els treballs nocturns han de ser prèviament autoritzats pel director i realitzats només en els unitats d'obres que ell indica. El contractista ha d'instal·lar els equips d'il·luminació del tipus i intensitat que el director ordena i els ha de mantenir en perfect estat, mentre duren els treballs nocturns.

10.3 Construcció i conservació de desviaments

Si, pel fet de preveure en els documents contractuals, o per necessitats sorgides posteriorment, fos necessària la construcció de desviaments provisionals o rampes d'accés als trams parcialment o totalment acabats, s'han de construir d'acord amb les característiques que figuren en els corresponents documents contractuals del projecte o, en el seu defecte, de manera que han de ser adequats al trànsit que han de suportar i segons les ordres del director. La seva conservació durant el termini d'utilització és a compte del contractista.

10.4 Senyalització i altres mesures de seguretat a l'obra

El contractista, des del mateix començament de l'obra, té l'obligació expressa de garantir per tots els mitjans possibles la seguretat dels seus propis treballadors i de les persones i béns en General. Per això, ha de senyalitzar les obres (o altres zones properes que siguin necessàries) de forma correcta i suficient i dirigir l'execució dels treballs de forma prudent.

En conseqüència, els accidents o danys que es puguin produir, imputables a les obres o a la seva senyalització són de la responsabilitat exclusiva del contractista.

Abans de procedir a qualsevol regulació i, en el seu cas, desviament del trànsit afectat (tant de vianants com motoritzat) el contractista ha de sol·licitar de la D.F. l'autorització oportuna i la realització de les gestions necessàries davant l'organisme competent (guàrdia urbana, Ministeri de Foment, Generalitat, etc.).

Els treballs de senyalització, de regulació del trànsit, les actuacions destinades a garantir la seguretat de l'obra i tots els mitjans materials que són necessaris per a tot això (senyals, tancaments, marques viàries, balises reflectores i lluminàries, enllumenat nocturn, vigilants, etc.) es consideren despeses incloses en els preus unitaris del projecte.

La presència, regular o no, de tècnics municipals (o membres de la guàrdia urbana, Ministeri de Foment, etc.) en la seva funció de control i comprovació no eximeix ni relleva el Contractista d'aquesta responsabilitat, només en els casos que la direcció facultativa hagi rellevat el contractista en les seves funcions de direcció de treballs.

La D.F. ha d'advertir el contractista de totes les deficiències que observa i ha de ser considerat com a d'obligat compliment per part del contractista (art. 23 P.C.G.A.)

La repetició dels esmentats defectes o la poca diligència en la seva correcció s'ha d'anotar per la D.F. al Llibre d'Ordres, i una còpia del full ha de ser tramesa a l'òrgan contractant als efectes oportuns.

10.5 Precaucions especials durant l'execució de les obres

-Pluges: Durant les diverses etapes de la construcció, les obres s'han de mantenir sempre en perfectes condicions de drenatge. Les cunetes i altres desguassos s'han de conservar i mantenir de manera que

no es produeixin erosions en els talussos adjacents.

-Gelades: Si hi ha temor que es produeixin gelades, el contractista de les obres ha de protegir totes les zones que poden quedar perjudicades pels efectes conseqüents. Les parts d'obra malmeses s'han d'alçar i reconstruir a la seva costa, d'acord amb el que s'assenyala en aquestes prescripcions.

-Incendis: El contractista s'ha d'atènyer a les disposicions vigents per a la prevenció i control d'incendis i a les instruccions complementàries que figuren en les prescripcions tècniques, o que dicta el director. En tot cas, ha d'adoptar les mesures necessàries per evitar que s'encenguin focs innecessaris, i és responsable d'evitar la propagació dels que es requereixen per a l'execució de les obres, així com dels danys i perjudicis que es poden produir.

-Ús d'explosius: L'adquisició, el transport, l'emmagatzematge de les metxes, els detonadors i els explosius s'ha de regir per les disposicions vigents que regulen la matèria i per les instruccions especials complementàries que dicta el director.

Els magatzems d'explosius han de ser clarament identificats i estar situats a més de 300 m de la carretera o de qualsevol construcció.

En les voladures s'ha de posar especial cura en la càrrega i encesa de les barrinades, i s'ha d'avisar de la descàrrega amb antelació suficient per evitar possibles accidents.

L'encesa de les barrinades s'ha de fer, de ser possible, a hora fixa i fora de la jornada de treball, durant els descansos del personal operari al servei de l'obra en la zona afectada per les voladures, i no és permesa la circulació de persones o vehicles dintre del radi d'acció de les barrinades, des de cinc minuts abans d'encendre les metxes fins després que hagin esclatat totes.

Sempre que sigui possible, l'encesa s'ha d'efectuar mitjançant comandament elèctric a distància, o s'han d'emprar metxes i detonadors de seguretat.

El personal que intervé en la manipulació i utilització d'explosius ha de ser de reconeguda pràctica i perícia en aquestes feines i ha de reunir les condicions adequades, en relació amb la possibilitat que correspon a aquestes operacions.

El contractista ha de subministrar i col·locar els senyals necessaris, per advertir al públic del seu treball amb explosius. L'emplaçament i estat de conservació ha de garantir, sempre, la perfecta visibilitat.

Correspon al contractista, en el seu treball de direcció i gestió de l'obra la prevenció dels danys que es puguin produir per pluges, gelades, altres accidents atmosfèrics, voladures, etc.

Les despeses que els esmentats treballs poden produir es consideren incloses en els preus i en conseqüència no són en cap cas d'abonament a excepció dels casos previstos a l'art. 132 del Reglament General de contractació de l'Estat (vegeu clàusula 14 del P.C.A.G.)

Tampoc són d'abonament els danys produïts per l'omissió de les esmentades tasques preventives.

El contractista és el responsable únic dels danys a tercers que per les causes esmentades es puguin produir.

10.6 Obres de condició especial

Sempre que, a judici del director de l'obra, hi hagin algunes parts de l'obra que, per llur índole particular, requereixen especial cura, poden designar-se tres o més especialistes acreditats perquè el contractista triï el que ha d'executar-la, sempre que el preu que compti els esmentats especialistes estigui dintre del quadre de preus que acompanya al projecte amb un marge d'un 5% a favor del contractista, en concepte d'indemnització per despeses Generals.

Aquest mateix dret es reserva al director per a certs materials la fabricació dels quals requereix condicions especials.

Si el contractista executa alguna part de les obres en forma defectuosa, o malament, per error o contràriament a les bones normes de la construcció, ordres rebudes o que no s'ajusta al projecte, l'ha de demolir i tornar a fer, tantes vegades com sigui necessari, i les despeses que això ocasioni aniran al seu compte.

Si les deficiències no comprometen la seguretat, funcionament, utilitat i bon aspecte dels treballs d'una manera essencial, i no poden, a judici del director de l'obra, conservar-se, el contractista pot reparar-la fins a deixar-la de la millor manera possible, i sofrir en aquest cas, la peça o element, el desmèrit que pugui tenir a judici del director.

La interpretació del projecte és missió exclusiva del director de l'obra, el qual resol segons el seu criteri qualsevol dubte i supleix les omissions que poden haver-hi en el projecte. Qualsevol dubte, deficiència o omissió ha de ser aclarit i reposat abans de començar els treballs a què fa referència.

Article 11.- CONTROL DE QUALITAT

Per controlar la qualitat de les obres, el Contractista ha d'efectuar, al seu càrrec, els assaigs en les condicions i freqüència que s'estableixen al Plec de condicions i en el seu defecte en les instruccions i normes oficials. Si no està regulat per cap dels documents ressenyats s'ha de procedir segons determina el Director.

Durant el decurs de les obres, i en el seu període de garantia el Director pot ordenar que es realitzin quantes proves, assaigs i anàlisis que cregui oportunes per comprovar la qualitat dels materials i bona execució de l'obra efectuada encara que els materials no estiguin indicats en aquest plec. El Contractista està obligat a donar totes les facilitats que calguin, aportar els mitjans auxiliars i el personal necessaris i suportar al seu càrrec, totes les despeses que es puguin originar fins un import màxim de l'1% del pressupost de l'obra.

De les proves realitzades s'ha d'estendre Acta que s'ha de tenir en compte per la recepció de l'obra.

En cas de disconformitat del Contractista amb els assaigs efectuats s'ha d'acudir a un Laboratori oficial designat pel Director, perquè les efectui.

Tot el material utilitzat en l'execució de les obres complirà amb el marcat CE. Serà exigible al contractista la presentació del certificat de que el material emprat presenta el marcatge CE.

Article 12.- MODIFICACIONS DEL PROJECTE

No s'admet cap variació sobre l'obra definida en el projecte ni sobre l'execució establerta en el programa de treball, sense l'autorització escrita del Director de l'obra. Qualsevol dubte, deficiència o omissió al projecte ha de ser aclarida pel Contractista abans de començar les unitats d'obra a què es refereixi.

L'Administració pot, durant l'execució de les obres, suprimir la realització d'alguns treballs o afegir-ne altres no previstes, sempre que el total de les supressions o addicions valorades als preus de Contracte no disminueixin o sobre pugin més d'un vint per cent del total de l'obra contractada i en el cas d'excedir-ne, sempre que el Contractista hi estigui d'acord.

Amb independència de les supressions o condicions esmentades, el Contractista ha d'introduir les modificacions que li ordena el Director, quan les creu imprescindibles per mantenir totes les condicions d'estabilitat, seguretat i qualitat previstes en el projecte. Si aquestes modificacions per la quantia o naturalesa justifiquen variacions sensibles de preu o termini d'execució, el Contractista ha de sol·licitar per escrit que es tinguin en compte i l'Administració acordarà el que cregui adient.

El Contractista pot proposar també modificacions sobre l'obra projectada, degudament justificades al Director i aquest les resol d'acord amb les seves facultats. Si a les variacions o a les modificacions hi figura alguna unitat d'obra, el preu de la qual no compta en el Contracte ni se'n pot deduir, s'ha de determinar pel sistema de preus contradictoris, a partir fins on sigui possible dels costos elementals que figuren en el projecte i en tot cas als corresponents a la data de la seva licitació.

Només són considerades com a millores i modificacions del Projecte aquelles que hagin estat ordenades expressament per escrit per la Direcció d'obra i convingut preu abans d'executar-les.

L'entitat contractant tindrà dret a segregat de la contracta, totalment o parcial, totes les obres que cregui convenient, sempre que l'import de les segregacions no excedeixi de la cinquena part de l'import total de la contracta. La contracta en cap cas no podrà pretendre cap segregació.

Article 13.- AMIDAMENT I MESURAMENT DE LES OBRES

Les obres s'amiden per unitats completament acabades, i se'ls aplica a cadascuna el mètode que especifiquen els documents del Contracte i, per defecte, a criteri del Director. Als amidaments hi ha d'assistir el Contractista, el qual pot manifestar les observacions i les reclamacions que cregui oportunes.

Aquelles parts o unitats que han de quedar ocultes, o impliquen la desaparició d'elements necessaris per poder efectuar l'amidament, aquest s'ha de fer al moment oportú. El Contractista ha d'avisar amb temps suficient al Director perquè pugui prendre les dades necessàries, altrament aquest actua segons el seu bon criteri i el Contractista ha d'acceptar el resultat.

Les unitats que s'han de pagar a pes, es comprovaran abans de posar-les en l'obra, en presència del Director.

Pel que fa a l'amidament i mesurament de les obres és d'aplicació també tot el que disposen les prescripcions particulars quant a això.

Les unitats s'abonen pel seu volum, pel seu pes, per la seva superfície, per la seva longitud o pel seu nombre d'unitats realment executades, d'acord a com figuren especificades al Quadre de preus corresponent. Per a les unitats noves que poden presentar-se s'ha d'especificar clarament la forma d'abonament en convenir-se el seu preu actual contradictori. En altres casos, s'ha d'estar a l'admès a la pràctica habitual.

Article 14.- VALORACIÓ I PAGAMENT DE LES OBRES

14.1 Generalitats

Es paguen al Contractista les obres que realment ha portat a terme d'acord amb el projecte i les modificacions autoritzades.

Amb aquesta finalitat el Director lliura la certificació de les unitats d'obra acabades, en els terminis establerts en el Contracte i per defecte mensualment. Per això es fa la relació valorada dels treballs realitzats "a l'origen" previ amidament. La contracta tindrà un termini de vuit dies per examinar-ho i donar la seva conformitat i objeccions.

Les relacions valorades i les certificacions consegüents tenen caràcter provisional i els pagaments a què donen lloc es conceptuen a la bestreta, i queden pendents de la liquidació final per a la confirmació o la rectificació.

Sempre que en el Contracte no s'especifica una modalitat distinta, les obres es valoren als preus d'execució material que figuren en el projecte, als especials establerts i si escau, als que es fixen contradictòriament. Se'ls ha d'augmentar el tant per cent adoptat per obtenir el Pressupost de Contracta i del resultat es descompta la baixa obtinguda en la rematada.

Les obres de terra s'amiden i es valoren segons les unitats d'obra definides i aplicades en els pressupostos parcials d'execució material, amb els preus emprats en el mateix document, bé si són resultat de preu d'unitat d'obra, bé de preu mitjà establert en el projecte. Els preus mitjans establerts corresponen a estudis previs del terreny o a estimacions d'altres obres realitzades en la mateixa població o contrada. Els percentatges dels diferents components del terreny s'entenen a risc i ventura del Contractista, sempre que les clàusules administratives o el Contracte no especifiquin altra modalitat.

Tots els treballs, els mitjans auxiliars i els materials necessaris per a la correcta execució i acabat de qualsevol unitat d'obra, es consideren inclosos al preu de la mateixa, encara que no hi figurin tots els

especificats en la descomposició o en la descripció dels preus.

14.2 Valoració d'obres defectuoses acceptables

Si per excepció s'ha executat alguna obra que no es troba arreglada exactament a les condicions de la contracta, però que, tanmateix, és admissible a judici del director, aquest proposa al contractista la rebaixa que sembli justa en el preu.

El contractista pot optar entre acceptar la rebaixa proposada o demolir l'obra a la seva costa i refer-la, d'acord amb les expressades condicions.

14.3 Preus contradictoris

Si s'esdevé algun cas en què fos necessari fixar un nou preu perquè la unitat d'obra no està compresa a la contracta o perquè les seves característiques difereixen substancialment de les del contracte, s'ha d'estudiar i convenir-lo contradictòriament pel següent sistema:

a) El contractista, a partir dels quadres de preus del pressupost de l'obra, formula per escrit, sota la seva signatura, el preu que, al seu judici, ha d'aplicar-se a la nova unitat.

b) El director de l'obra o aquella persona que designa estudia el que, al seu criteri, s'ha de fixar.

Si ambdós preus coincideixen, la direcció formula l'acta d'avenença, igual que si qualsevol petita diferència o error fos salvat per simple exposició i convicció d'una de les parts, i queda així formalitzat el preu contradictori.

Si no és possible conciliar per simple discussió els resultats, el director proposa a la propietat que adopti la resolució que estimi convenient als seus interessos.

14.4. Excés d'obra

El contractista únicament té dret a percebre l'import de l'obra executada. Les diferències entre aquesta i la pressupostada no donen dret a cap tipus d'indemnització.

Tampoc s'abona l'obra en excés, en relació amb la definida en el projecte, si a criteri de la direcció facultativa ha estat innecessàriament executada, i sense haver-ho ordenat.

14.5. Obres incompletes

Quan cal valorar obres incompletes s'apliquen els preus del projecte segon les unitats que hi consten, segons el quadre de preus núm. 2 Aquelles unitats que no estan completament acabades no es valoren, i el contractista les pot acabar completament o renunciar a l'import de les efectuades parcialment. No es pot pretendre la valoració de cada unitat d'obra fraccionada en forma distinta a la valoració de dit quadre.

En cap d'aquests casos no tindrà el contractista dret a cap reclamació fonamentada en insuficiència als preus del dit Quadre en l'omissió dels costs de qualsevol dels elements que constitueixen els referits preus.

14.6 Partides alçades.

Les obres que figuren al Pressupost d'aquest Projecte per quantitat alçada i que hauran de ser executades d'acord amb les prescripcions d'aquest Plec, seran amidades i valorades com les restants, d'acord amb els preus que figuren al Quadre de Preus, núm. 1, i si es tractés d'unitats d'obra no incloses en dit quadre s'abonaran al preu que es fixi contradictòriament, prèviament aprovat per la Direcció d'obra.

Les partides alçades de pagament íntegre es paguen al contractista a l'acabament dels treballs en les condicions adequades.

No s'abonarà cap partida alçada en concepte de mitjans auxiliars, puix que totes les despeses d'aquest

Índole són incloses als corresponents preus unitaris.

14.7 Abonaments de provisions

Els materials arreglats a peu d'obra, sempre que siguin útils i no hi hagi perill que desapareguin de les obres o es deteriorin poden valorar-se, al parer del Director, al 75 % del preu que figura en el Quadre de preus número 1. En cas de rescissió del contracte es paguen per la totalitat del seu valor, sempre que reconeixin les condicions esmentades.

14.8 Obres imprevistes

Les obres no previstes s'abonen pels quadres de preus d'aquest pressupost, segon el volum d'obra corresponent, i s'estableix, si cal, pel fet de no figurar les dites unitats en el Pressupost, en preus contradictoris precisos.

El dit preu contradictori el formarà el Director a partir dels que han servit per a la formació del pressupost d'aquest projecte o, si no hi hagués base, pels d'ús comú a la localitat als preus oficials quedant obligat el contractista a acceptar-los.

14.9 Esgotaments

No s'abonaran les despeses d'esgotament que, per qualsevol causa poguessin tenir les unitats d'obra pròpiament dites, per raó de la presència d'aigua o posició, com disminució del rendiment, primes al personal, botes i vestits d'aigua, etc., els quals es consideren inclosos en els preus de les unitats.

14.10 Mitjans auxiliars

En cas de rescissió per incompliment del contracte per part del contractista, els mitjans auxiliars del constructor podrem ser utilitzats lliurement i gratuïta per la Direcció d'Obra per a la terminació dels treballs.

Si la rescissió sobrevé per altres causes els mitjans auxiliars del constructor podran ser utilitzats per la Direcció d'obra fins a l'acabament dels treballs, gratuïtament, si la quantitat d'obra executada assolís els 4/5 de la totalitat i mitjançant el pagament del 10% anual del valor en que hagin estat taxats els dits mitjans auxiliars, si la quantitat d'obra executada no assolís la xifra anteriorment esmentada.

En qualsevol cas, tots aquests mitjans auxiliars quedaran propietat del contractista, un cop acabades les obres, però no tindrà dret a cap reclamació pels desperfectes a que el seu ús hagi donat lloc.

Article 15.- OBRES COMPLEMENTÀRIES

Obres complementàries són les que per la seva naturalesa no poden preveure's o detallar-se suficientment, sinó en el decurs dels treballs.

S'efectuen d'acord amb el projecte, els plànols que es lliuren al Contractista i les ordres que dona el Director. S'executen en les mateixes condicions i prescripcions que la resta del Projecte.

Article 16.- SUSPENSÍO DE LES OBRES I PRÒRROQUES DE TERMINI

Si per causa de força major s'han de suspendre totalment o parcialment les obres, el Contractista ho ha de comunicar per escrit al Director tan aviat com es produeix la causa o paralització. Sense aquest requisit no pot tenir-se en compte per a la pròrroga de termini, encara que fos procedent.

Sempre que l'Administració acorda la suspensió total o parcial de les obres i aquesta suspensió pugui produir danys o perjudicis demostrats al Contractista, la determinació ha d'atendre entre altres factors, la pertorbació, el ritme previst de les obres i les seves conseqüències, la utilització de la maquinària, les instal·lacions i el personal.

Article 17.- REVISIÓ DE PREUS

El Contracte s'entén a risc i ventura del Contractista sense que pugui sol·licitar augment de preu o indemnització, llevat que disposicions de caràcter oficial que li siguin aplicables estableixin la clàusula revisària, o s'accepti i reguli expressament bé en les clàusules administratives bé en el contracte.

Article 18.- RESCISSIÓ

Si l'execució de les obres no fos adequada o si el material presentat no reunís les condicions necessàries, es podrà procedir a la rescissió del contracte amb pèrdua de la fiança.

En aquest cas, es fixarà un termini per determinar les unitats, la paralització de les quals pogués perjudicar les obres, sense que durant aquest termini no es comencin nous treballs. No s'abonaran les provisions que s'haguessin efectuat.

Article 19.- FIANCES

La contracta en el termini de 48 hores, a comptar de la data en què se li comuniqui l'adjudicació, dipositarà com a fiança a l'Ajuntament, com a dipòsit per respondre del compliment del present Plec de Condicions, l'1% de l'import líquid a que ascendeixen les obres contractades, amb deducció de la baixa de concurs.

A més d'aquesta fiança, es retindrà en el mateix concepte el 10% de l'import de cadascuna de les liquidacions parcials.

Article 20.- TERMINI D'EXECUCIÓ

Els treballs començaran dintre dels vuit dies naturals a comptar de la data de la publicació de l'adjudicació i es donarà coneixement per escrit a l'Enginyer Director de la data de començament dels treballs, data des de la qual es començarà a comptar el termini d'execució de les obres compreses en el present Plec de Condicions.

Per cada dia de demora en la finalització dels treballs respecte al termini fixat, li serà imposada una multa de quantitat a fixar pel Director.

Si per qualsevol causa, aliena per completa a la Contracta, no fos possible començar els treballs en la data prefixada, o els hagués de suspendre, se li concedirà la pròrroga estrictament necessària per part de la Direcció d'Obra.

En cas que la Contracta no comencés a reanudar els treballs dintre de les 48 hores següents, es durà a terme la rescissió de la Contracta amb pèrdua de la fiança.

Article 21.- RECEPCIÓ DE LES OBRES

Quaranta-cinc dies abans d'acabar-se les obres, el Contractista ho ha de comunicar per escrit al Director i dintre del mes següent del final, s'ha de fer la recepció. El Contractista lliura les obres i les rep l'Administració en la forma reglamentària, sempre que estiguin ben realitzades i en bon estat. De la recepció s'ha d'estendre Acta, amb tants exemplars com sigui necessari, un dels quals es lliura al Contractista. En aquesta acta pot fer-se constar les al·legacions que s'estimin pertinents. En cas d'incompareixença justificada poden fer-se les al·legacions per escrit en el termini de deu dies.

En cas de trobar-se l'obra en estat de recepció, es farà constar així l'acta i l'Enginyer Director donarà a la contracta les instruccions precises i detallades per reparar els defectes observats, fixant-se termini per efectuar-l'ho, expirat el qual es farà nou reconeixement. Les obres requerides en les dites instruccions seran de compte i càrrec de la contracta.

Si la contracta no hagués complert, es declararà rescindida la contracta, amb pèrdua de fiança, de no ser que l'Entitat contractant cregui prudent concedir un nou termini que serà improrrogable.

Article 22.- TERMINI DE GARANTIA

Rebudes les obres comença a comptar el termini de garantia d'un any, salvat d'especificació distinta.

Durant aquest temps el Contractista ha de conservar l'obra segons les condicions que fixa el Plec o les prescripcions particulars. Ha de respondre dels danys i de la deterioració que pugui produir-se en l'obra, a no ser que es provi que els mateixos han estat causats pel mal ús que haguessin fet els usuaris o Entitat encarregada de l'explotació. En aquest supòsit té dret al reembossament de l'import dels treballs que s'hagin de fer per restablir l'obra a les condicions degudes.

Article 23.- DEVOLUCIÓ DE LA FIANÇA

Aprovades la recepció i liquidació definitives es tornarà la fiança a la Contracta, després d'haver-se acreditat per la Contracta que no hi ha cap reclamació contra aquella, de tots aquells pagaments que es relacionen amb les obres.

En abandonar la Contracta les obres, estarà obligada a deixar desocupats i nets els locals i terrenys, que hagin ocupat.

Article 24.- LIQUIDACIÓ DE LES OBRES

Rebudes les obres s'ha de fer l'amidament general i definitiu, amb assistència del Contractista. Per les parts que resten ocultes o inaccessibles serveixen les dades del moment de l'execució.

Es valoren les unitats d'obra corresponent als preus que per cada unitat consta en els pressupostos parcials d'execució material del projecte, o els establerts i aprovats posteriorment.

El Contractista pot posar de manifest les objeccions a la liquidació que cregui oportunes, en el termini de trenta dies; una vegada transcorregut el termini sense manifestar cap objecció, s'entén que n'està conforme.

Articles 25.- CARÀCTER D'AQUEST CONTRACTE.

Es voluntat d'ambdues parts contractants que, un cop acceptat el present Plec de Condicions tingui, respecte del seu compliment, la mateixa força i valor d'una escriptura pública, degudament atorgada amb el reintegrament corresponent a la Hisenda.

Tant l'entitat contractant, com la contractada, es reserven la facultat d'elevat aquest document a escriptura pública en qualsevol estat de l'obra.

Els impostos de drets Real i Timbres seran d'exclusiu càrrec de la Contracta, així com totes les altres contribucions, impostos i arbitris.

La Sénia, Juliol de 2023

PLEC DE CONDICIONS TÈCNIQUES PARTICULARS

Aquest plec de condicions ha de regir en l'execució de les obres d'aquest Projecte i preval en el seu cas sobre les condicions contingudes en el plec de condicions tècniques generals. Aquest plec consta de les següents parts:

- CAPÍTOL I. CONDICIONS GENERALS**
- CAPÍTOL II. INFRAESTRUCTURA DE LA CALÇADA**
- CAPÍTOL III. INFRAESTRUCTURA DE SERVEIS**
- CAPÍTOL IV. PAVIMENTACIÓ**

PROJECTE EXECUTIU DE RENOVACIÓ DE CANONADES DE FIBROCIMENT, ESCOMESES I VÀLVULES DE REGULACIÓ A LA XARXA DE DISTRIBUCIÓ D'AIGUA POTABLE AL NUCLI URBÀ DE LA SÈNIA (MONTSIÀ-TARRAGONA).

PLEC DE CONDICIONS TÈCNIQUES PARTICULARS

CAPÍTOL I. CONDICIONS GENERALS

CAPÍTOL I. CONDICIONS GENERALS

- I.1 DESCRIPCIÓ DE LES OBRES
- I.2 TERMINI D'EXECUCIÓ
- I.3 DISPOSICIONS GENERALS

PLEC DE CONDICIONS TÈCNIQUES PARTICULARS

I. CONDICIONS GENERALS

I.1 DESCRIPCIÓ DE LES OBRES

L'objecte d'aquest projecte és la renovació del serveis urbanístics del carrer de l'Aire i adjacents. Es construirà la xarxa de pluvials dimensionada per a poder absorbir una pluja amb període de retorn de T15 anys (i que disposarà d'un interceptor de DN1000 i un calaix de 2x1,5 metres), es renovarà la conducció d'aigua residual, d'aigua potable, d'enllumenat viari i la previsió de pas en els encreuaments.

També es definiran els carrils de circulació de vehicles, zones d'aparcament i es renovaran voreres i paviments.

I.2 TERMINI D'EXECUCIÓ

Les obres tenen una duració de 3 mesos

I.3 DISPOSICIONS GENERALS

En les obres que són la finalitat d'aquest projecte regeixen les disposicions següents:

-Plec d'assajos tipus per al control de qualitat d'obra civil (Diari Oficial de la Generalitat número 493 de 12.12.94)

-Normes UNE de compliment obligatori. (Ordres Ministerials de 5.6.67 i 11.5.71). Normes UNE anomenades als documents contractuals i complementàriament, la resta de les normes UNE.

-Convalidació de taxes de laboratoris del Ministeri d'Obres Públiques. (Decret de la presidència del govern 136/1960 de 4 de febrer).

-M.E.L.C. Mètodes d'assaig del Laboratori Central d'assajos materials.

-Real Decreto 1627/1997 de 24 d'octubre sobre les disposicions mínimes de Seguretat i Salut en les obres de Construcció.

CAPÍTOL II. INFRAESTRUCTURA DE CALÇADA

CAPÍTOL II. INFRAESTRUCTURA DE CALÇADA

- II.1 ESBROSSADA I NETEJA DELS TERRENYS; REPLANTEIG GENERAL DE LES OBRES
 - II.1.1 ESBROSSADA I NETEJA DELS TERRENYS
 - II.1.1.1 Definició
 - II.1.1.2 Mesurament i abonament
 - II.1.2 Replanteig general de les obres
- II.2 EXCAVACIONS EN QUALSEVOL TIPUS DE TERRENYS
 - II.2.1 Definició
 - II.2.2 Mesurament i abonament
- II.3 TERRAPLENS
 - II.3.1 Definició
 - II.3.2 Característiques i tipus de terrenys
 - II.3.3 Mesurament i abonament
 - II.3.4 Terraplè de sòls seleccionats de préstecs exteriors al polígon
 - II.3.5 Descripció de proves i assagis
- II.4 DEMOLICIONS
 - II.4.1 Definició
 - II.4.2 Execució de les obres
 - II.4.3 Mesurament i abonament
- II.5 ENDERROCS DE MURS
- II.6 EXCAVACIÓ I REBLIMENT DE RASES DE CLAVEGUERAM
 - II.6.1 Condicions mínimes d'acceptació
 - II.6.2 Esgotaments
 - II.6.3 Apuntaments i estrebades
- II.7 ENCREUAMENTS DE VIAL
 - II.7.1 Encreuaments de subministrament d'aigua
 - II.7.2 Encreuaments d'enllumenat públic
 - II.7.31 Mesurament i abonament
- II.8 CONDUCCIONS DE DRENATGE
 - II.8.1 Definició
 - II.8.2 Condicions generals
 - II.8.3 Forma i dimensions
 - II.8.4 Execució de les obres
 - II.8.5 Execució del llit d'assentament de la canonada
 - II.8.6 Col·locació del material filtrant
 - II.8.7 Mesurament i abonament
- II.9 LA SUBBASE GRANULAR
 - II.9.1 Condicions mínimes d'acceptació
 - II.9.2 Mesurament i abonament
- II.10 VORADES, ENCINTATS
 - II.10.1 Vorades de formigó
 - II.10.1.1 Procedència
 - II.10.1.2 Característiques generals
 - II.10.1.3 Normes de qualitat
 - II.10.1.4 Recepció

II.10.1.5 Mesurament i abonament

II. INFRAESTRUCTURA DE LA CALÇADA.

Són d'aplicació les condicions generals específiques en els següents documents:

NORMATIVA II

Norma ASTM-C76 per a canonades de formigó armat,

Norma ASTM-C14 per a canonades de formigó en massa,

Recomanacions per a la fabricació, transport i muntatge de tubs de formigó en massa. T.M.M.-73 de l'I.T.E.C.c.c.,

Normes NTL del laboratori de transport i mecànica del sòl , Jose Luis Escario. Normes DIN, ASTN i normes vigents en altres països, sempre que estiguin numerades en un document contractual,

Ley 2/2013 de 29 de maig de Protecció i ús sostenible del litoral,

Plec general de condicions per la fabricació, transport i muntatge de canonades de formigó de l'Associació tècnica de derivats del ciment,

N.E.I.F. Normes d'Assaig del Laboratori de Transport i mecànica del Sòl del Centre d'Estudis i Experimentació d'Obres Públiques,

Orden de 13 de Julio de 1993 por la que se aprueba la instrucción para el proyecto de conducciones de vertidos desde tierra al mar i

Normas de seguridad para el ejercicio de actividades subacuáticas en aguas marítimas e interiores (O.M.:30.6.81).

II.1 ESBROSSADA I NETEJA DELS TERRENYS; REPLANTEIG GENERAL DE LES OBRES

II.1.1 Esbrossada i neteja dels terrenys.

II.1.1.1 Definició

L'esbrossada i neteja dels terrenys es realitzarà de forma simultània al replanteig general de les obres que en materialitzar el projecte sobre el terreny permetrà el correcte inici de les mateixes. D'alguna manera, l'esbrossada suposa l'ocupació física del territori necessari per a l'execució.

Es defineix com aclariment i esbrossada del terreny, el treball consistent en extreure i retirar, de les zones de vials i de les zones que es designin dels espais parcel·lats, tots els arbres, soques, plantes, malesa, brossa, runes, escombraries, o qualsevol altre material no desitjable.

La seva execució inclou les operacions següents:

-Excavació dels materials objecte d'aclariment i esbrossada.

-Retirada dels materials objecte d'aclariment i esbrossada.

Tot això realitzat d'acord amb les presents especificacions i amb les dades que, sobre el particular,

PLEC DE CONDICIONS TÈCNiques PARTICULARS

incloguin els corresponents documents del Projecte en el qual es trobin incloses.

El desmuntatge consistirà en la retirada amb cura d'elements i la seva retirada i aplec d'obra al magatzem municipal pel seu posterior aprofitament.

Es considerarà inclòs en el desmuntatge, la neteja d'elements.

El desmuntatge d'elements com a senyals de trànsit, bàculs, tanques, baranes, etc., es realitzarà amb cura de no danyar cap element. Si la D.F. determina que han de ser recol·locades una vegada confluïdes les obres quedaran sota la custòdia del contractista a la pròpia obra. Si el contractista prefereix traslladar-les al seu magatzem quedarà entès que es realitza a càrrec seu.

Les operacions d'excavació de terres, d'arbrat i de la resta d'elements a eliminar, s'efectuaran amb les precaucions necessàries, per aconseguir unes condicions de seguretat suficients, i evitar damnatge a les estructures existents, d'acord amb el que, sobre això, ordeni l'encarregat facultatiu de les obres, el qual designarà i marcarà els elements que calgui conservar intactes.

Cap fita-marca de propietat o punt de referència de dades topogràfiques, de qualsevol classe no serà feta malbé o desplaçada, fins que un agent autoritzat hagi reverenciat, d'alguna altra forma, la seva situació o aprovat el seu desplaçament. Tampoc es tallarà cap arbre sense haver definit i marcat clarament els que cal conservar.

Als rebaixos, totes les soques i arrels més grans de deu centímetres (10 cm) de diàmetre, seran eliminades fins a una profunditat no inferior a un metre (1 m) per sota de l'esplanada; també s'eliminaran les terres vegetals de manera que no restin substàncies orgàniques vegetals a menys d'1 m. de la cota de l'esplanada definitiva.

Del terreny natural sobre el que s'ha d'assentar el terraplè, s'eliminaran totes les soques o arrels amb un diàmetre superior a deu centímetres (10 cm) a fi que no es quedi cap dintre del ciment del terraplè, ni a menys de trenta centímetres (30 cm) de profunditat sobre la superfície natural del terreny. A les zones de terraplens amb cota roja inferior a 1 m. s'eliminarà també tot tipus de substància orgànica vegetal fins a una profunditat d'1 metre (1 m) per sota de l'esplanada definitiva.

II.1.2 Mesurament i abonament.

S'entendrà sempre inclòs els preus de les unitats de moviments de terres.

En el cas que es contempli expressament el concepte als quadres de preus, el mesurament i abonament es realitzarà per metres quadrats realment esbrossats, i exemptes de material, mesurats segons la unitat d'obra definida al projecte. En tot cas s'entendrà que el preu inclou la càrrega i transport a l'abocador dels materials, i totes les operacions esmentades a l'apartat precedent.

Simultàniament a les operacions d'esbrossada es podrà excavar la capa de terra vegetal.

Les terres vegetals es transportaran a l'abocador o s'arreglaran a les zones que indiqui la Direcció de les Obres, a fi de ser emprades per a formació de zones verdes. Aquestes terres es mesuraran i s'abonaran al preu de l'excavació en qualsevol tipus de terreny. El transport a l'abocador, o a l'amàs intermedi esmentat, es considerarà inclòs als preus unitaris del Contracte.

II.1.2 Replanteig general de les obres.

Simultàniament a l'esbrossada es realitzarà el replanteig general de les obres, procedint a col·locar cada vint metres de vial estacues i referències d'eix i de vora de talús. Les esmentades referències amb indicació de cota roja permetran l'inici correcte dels moviments de terres, després de comprovar sobre el terreny la perfecta viabilitat de les obres i d'esmenar qualsevol problema no detectat al replanteig previ a l'adjudicació de les obres.

PLEC DE CONDICIONS TÈCNiques PARTICULARS

II.2 EXCAVACIONS EN QUALSEVOL TIPUS DE TERRENY

II.2.1 Definició

Les excavacions s'efectuaran d'acord amb els plànols del Projecte, i amb les dades obtingudes del replanteig general de les Obres, els Plànols de detall, i les ordres de la Direcció de les Obres.

La unitat d'excavació inclourà l'ampliació, millora o rectificació dels talussos de les zones de desmunt, així com llur refinament i l'execució de cunetes provisionals o definitives, la rectificació dels talussos, ja esmentada, s'abonarà al preu d'excavació del Quadre de Preus del projecte.

Quan les excavacions arribin a la rasant de la plataforma, els treballs que s'executaran per a deixar l'esplanada refinada i totalment preparada per a endegar l'execució de l'activitat de construcció del clavegueram, estaran inclosos al preu unitari de l'excavació. Si l'esplanada no compleix les condicions de capacitat portant necessàries, el Director de les obres podrà ordenar una excavació addicional en sub-rasant, que serà mesurada i abonada mitjançant el mateix preu únic, per a totes les excavacions.

Amb l'esmentada excavació addicional i el consegüent rebliment amb sòls de qualitat adequada o seleccionada es garantirà el comportament de l'esplanada. Totes les operacions esmentades de refi i compactació de l'esplanada i la possible substitució de sòls inadequats o tolerables per sòls seleccionats, es consideraran incloses en els preus definits al projecte pels moviments de terres.

II.2.2 Mesurament i abonament.

Es mesurarà i abonarà per metres cúbics (m3) realment excavats, mesurats per diferència entre els perfils presos abans i després dels treballs.

S'entén per metre cúbic d'excavació el volum corresponent a aquesta unitat, referida al terreny tal com es trobi on s'hagi d'excavar.

S'entén per volum de terraplè, o de rebliment el que correspon a aquestes obres, després d'executades i consolidades, segons el que es preveu en aquestes condicions.

Sempre que els pressupostos del projecte no continguin preus específics per a diferents tipus d'excavació, les excavacions es consideraran no classificades, i s'abonaran amb un preu únic per a qualsevol tipus de terreny.

Si durant les excavacions apareixen brunjadors o filtracions motivades per qualsevol causa els treballs específics que calgui executar es consideraran inclosos als preus d'excavació.

Els preus de les excavacions està inclòs el transport a qualsevol distància. Si a criteri del Director de les Obres els materials no són adequats per a la formació de terraplens, es transportaran a l'abocador, no essent motiu de sobrepreu el possible increment de distància de transport.

El Director de les Obres podrà autoritzar l'abocament de materials a determinades zones baixes de les parcel·les assumint el Contractista l'obligació d'executar els treballs d'estesa i compactació, sense reclamar compensació econòmica de cap tipus. El replè de parcel·les definit, en cap cas podrà superar les cotes de les voreres més pròximes.

S'entén que els preus de les excavacions comprenen, a més de les operacions i despeses ja indicades, tots els auxiliars i complementaris, i tots els materials i operacions necessàries per acabar correctament la unitat d'obra.

II.3 TERRAPLENS

II.3.1 Definició

PLEC DE CONDICIONS TÈCNiques PARTICULARS

Consisteix en l'extensió i compactació de materials terrencs procedents d'excavació o préstecs. Els materials per a formar terraplens compliran les especificacions que es defineixen a l'apartat característiques i tipus de terrenys.

El ciment del terraplè es prepararà de forma adequada, per tal de suprimir discontinuïtats a les superfícies, efectuant, els treballs necessaris de refi i compactació. A les zones amb pendent transversal s'esglaonarà el contacte amb el terreny natural formant esglaons d'amplada superior a 2'5 m. A continuació s'iniciarà el terraplè pel punt més baix.

Les tongades seran de gruix uniforme i suficientment reduït a fi que amb els mitjans disponibles, s'obtingui, en tot el seu gruix, el grau de compactació exigít. Els materials de cada tongada seran de característiques uniformes. S'eliminaran les pedres de grandària superior a la meitat de la tongada.

No s'estendrà cap tongada mentre no s'hagi comprovat que la superfície subjacent acompleixi les condicions exigides, i per tant, sigui autoritzada la seva estesa pel encarregat Facultatiu. En cas que la tongada subjacent s'hagi reblanit per una humitat excessiva, no s'estendrà la següent, i es procedirà a escarificar-la per a deixar-la orejar.

II.3.2 Característiques i tipus de terrenys

Per a poder acceptar els terraplens caldrà comprovar d'una banda la qualitat dels materials i d'altra banda les condicions de compactació. A l'efecte esmentat es realitzaran els corresponents assaigs previs d'execució i d'acceptació executats per un laboratori homologat.

Pel que fa a la qualitat dels sòls cal dir que segons la seva qualitat per a formar terraplens, els sòls es classifiquen en:

Sòls inadequats: (SI)

.No compleixen les condicions dels sòls tolerables.

Sòls tolerables: (ST)

.Menys del 25% en pes de pedres de mida > 15 cm.

.Límits d'Atterberg:

-Límit Líquid < 40.

-Límit Líquid < 65 amb Índex Plasticitat > 0,66 del límit Líquid.

.Densitat del pròctor > 1,450.

. C.B.R. (Califòrnia Bearing Ratio) > 3

.Contingut matèria orgànica < 2%

Sòls adequats: (SA)

.Sense pedres de mida > 10 cm.

.Menys del 35% en pes de partícules de mida < 0,08 mm.

.Límit Líquid < 40 (Atterberg)

.C.B.R. (Califòrnia Bearing Ratio) > 5.

.Contingut de matèria orgànica < 1%.

Sòls seleccionats: (SS)

.Sense pedres de mida > 8 cm.

.Menys del 25% en pes de partícules de mida < 0,08 mm.

.Límit Líquid < 30 (Atterberg).

.Índex plàstic < 10 (Atterberg).

.C.B.R. (Califòrnia Bearing Ratio) > 10 (sòls no inflables).

.Sense matèria orgànica.

PLEC DE CONDICIONS TÈCNIQUES PARTICULARS

Com es pot veure, els sòls seran tolerables, adequats o seleccionats segons determinades condicions de granulometria, plasticitat, densitat, capacitat portant i contingut de matèria orgànica. Com a condicions d'acceptació cal dir que no s'admeten els sòls inadequats a cap zona del terraplè. Els sòls tolerables únicament es poden admetre per a nuclis de terraplè. Els sòls per a capa de coronament han de ser com a mínim sòls adequats o seleccionats. Així mateix hauran de ser sòls adequats els que formen el coronament de l'esplanada (darrers 30 cm) a zones de desmunt.

Pel que fa a les densitats, s'exigeix una densitat superior al 95% de la màxima densitat de l'Assaig Pròctor Modificat a tota la zona de nucli de terraplè (inclosos els punts singulars com vora, pous o embornals).

Per a la zona de coronament s'exigeix una densitat superior al 100% de la màxima de l'assaig Pròctor Normal.

II.3.3. Mesurament i abonament.

Es mesuraran i abonaran per metres cúbics (m³) realment executats i compactats al seu perfil definitiu, mesurats per diferència entre perfils, presos abans i després dels treballs.

El material a emprar serà en algun cas, provinent de l'excavació de la traça; en aquest cas el preu del terraplè inclou la càrrega, transport, estesa, humectació, compactació i anivellació.

En cas que el material provingui de préstecs, el preu corresponent inclou l'excavació, càrrega, transport, estesa humectació, compactació, anivellació i cànon de préstec corresponent.

En qualsevol dels dos casos esmentats, el preu serà únic. El Director de les Obres podrà autoritzar l'excavació a determinades parcel·les, a fi d'obtenir materials de préstecs. L'esmentada excavació de préstecs a les parcel·les en cap cas podrà rebaixar el terreny de les parcel·les per dessota de les cotes de les voreres més pròximes.

Els terraplens, o zones de rebliment en llocs singulars que puguin ser considerats com a terraplens localitzats es mesuraran i abonaran com la resta de terraplens.

II. 3.4 Terraplè de sòls seleccionats de préstecs exteriors al polígon.

Quan sigui necessari obtenir els materials per a formar terraplens de préstecs exteriors al polígon, el preu del terraplè inclourà el cànon d'extracció, excavació, càrrega, transport a qualsevol distància, estesa, humectació, anivellació i la resta d'operacions necessàries per a deixar totalment acabada la unitat de terraplè.

El Contractista haurà de localitzar les zones de préstecs, obtenir els permisos i llicències que siguin necessaris i abans de començar les excavacions, haurà de sotmetre a l'aprovació del Director de les Obres les zones de préstec, a fi de determinar si la qualitat dels sòls és suficient.

II.3.5 Descripció de proves i assaigs

Rebliments

Materials:

Per als sòls que s'han d'utilitzar en rebliments com a mínim, per cada 1.500 m³, es realitzaran els següents assaigs:

- 2 pròctors segons NTL-107
- 2 Continguts en humitat segons NTL-102

PLEC DE CONDICIONS TÈCNiques PARTICULARS

Execució:

Per cada 500 m³ es realitzaran els següents assaigs:

- 3 densitats "in situ" segons NTL-109, incloent determinació d'humitat.

Sorra de pedra calcària

Materials:

Per cada 100 m³ de material:

- 1 granulometria per tamisat segons NLT-104
- 1 equivalent de sorra segons NLT-113
- 1 pròctor modificat segons NLT-108

Execució:

Per cada 1000 m² o fracció de capa col·locada:

- 3 densitats "in situ" segons NLT-109, incloent determinació d'humitat

II.4 DEMOLICIONS

II.4.1 Definició.

Es defineix com a demolició, l'operació d'enderrocament de tots els elements que obstaculitzin la construcció d'una obra o que sigui necessari fer desaparèixer.

Es realitzaran tant a espais públics (vials) com als futurs espais parcel·lats (parcel·les).

La seva execució inclou les operacions següents:

- Enderrocament o excavació de materials, edificacions o fàbriques diverses.
- Retirada dels materials resultants a abocadors o al lloc d'utilització o amàs definitiu.

Tot això realitzat d'acord amb les presents especificacions i amb dades que, sobre el que ens ocupa, inclouen la resta dels documents del Projecte.

II.4.2 Execució de les obres.

L'execució de les obres comprèn l'enderrocament o excavació de materials. Aquestes operacions s'efectuaran amb les precaucions necessàries per a l'obtenció d'unes condicions de seguretat suficient i evitar danys a les estructures existents, d'acord amb el que ordeni el facultatiu encarregat de les obres, que designarà i marcarà els elements que s'hagin de conservar intactes, així com els llocs d'amàs.

II.4.3 Mesurament i abonament.

Es mesuraran i abonaran als preus del Quadre de Preus núm. 1 del Projecte.

El preu corresponent inclou la càrrega sobre el camió i el transport a abocadors o llocs d'utilització així com la manipulació dels materials i mà d'obra necessària per a la seva execució.

El Contractista té l'obligació de dipositar els materials que, procedents d'enderrocs, consideri de possible utilització o d'algun valor en el lloc que els assigni el Director Facultatiu de l'Obra.

PLEC DE CONDICIONS TÈCNiques PARTICULARS

II.5 ENDERROCS DE MURS

El mur per enderrocar no ha d'estar sotmès a l'acció de carregues o d'empentes de terres.

La part que s'ha d'enderrocar no ha de tenir instal·lacions en servei. S'han de protegir els elements de servei públic que es pugui fer malbé.

S'ha de seguir l'ordre d'enderrocament previst. S'ha de fer per parts, de dalt a baix i per tongades horitzontals. Quan l'alçària lliure en una o en ambdues cares és ≥ 6 m s'han de col·locar bastides amb una barana i un sòcol.

S'han de regar les parts per enderrocar i carregar per evitar la formació de pols.

Quan hi puguin haver desplaçaments laterals del mur cal apuntalar-lo i protegir-lo per evitar que caigui. Durant els treballs es permet que l'operari treballi a sobre del mur si la seva amplària és superior a 35 cm. Les runes s'han d'abocar cap l'interior del recinte sense que es produeixin pressions perilloses sobre el mur per acumulació de material. Al acabar la jornada de treball no s'han de deixar sense protecció els murs d'alçària superior a 20 vegades el seu gruix.

No s'ha de treballar si plou, neva o fa vent superior als 60 km/h.

II.6 EXCAVACIÓ I REBLIMENT DE RASES DE CLAVEGUERAM

La unitat d'excavació de rases i pous comprèn totes les operacions necessàries per obrir les rases definides al projecte per a l'execució de la xarxa de clavegueram.

Si als quadres de preus o al pressupost del Projecte no figuren diferents tipus d'excavació, l'excavació es considerarà no classificada, de tal manera que l'excavació en roca o en qualsevol tipus de terreny s'abonarà al preu únic definit d'excavació.

Si durant l'execució de les excavacions apareixen brolladors o filtracions motivades per qualsevulla causa, s'utilitzaran els mitjans que siguin necessaris per esgotar les aigües. El cost de les esmentades operacions estarà comprès als preus d'excavació si els quadres de preus o pressupost no especifiquen el contrari.

El preu de les excavacions comprendrà també els apuntalaments que siguin necessaris i el transport de les terres a l'abocador, a qualsevulla distància. La Direcció de les Obres podrà autoritzar, si és possible, l'execució de sobreexcavacions per a evitar les operacions d'apuntalament però els volums sobreexcavats no seran objecte d'abonament. L'excavació de rases s'abonarà per metres cúbics (m³) excavats d'acord amb l'amidament teòric dels plànols del Projecte.

El preu corresponent inclou el subministrament, transport, manipulació i ús de tots els materials, maquinària i mà d'obra necessària per la seva execució; la neteja i esbrossada de tota la vegetació; la construcció d'obres de desguàs, per tal d'evitar l'entrada d'aigües; la construcció dels apuntalaments i els calçats que es precisin; el transport dels productes extrets al lloc d'ús, als dipòsits o a l'abocador; i l'arranjament de les àrees afectades.

Quan durant els treballs d'excavació apareguin serveis existents, els treballs s'executaran inclòs amb mitjans manuals, per a no fer malbé aquestes instal·lacions, completant-se l'excavació amb el calçat o penjat en bones condicions de les canonades d'aigua, gas, clavegueram, instal·lacions elèctriques, telefòniques etc., o de qualsevol altre servei, que sigui precís descobrir, sense que el Contractista tingui cap dret a pagament per aquests conceptes.

El replè de les rases s'executarà amb el mateix grau de compactació exigida als terraplens (apartat 3). El Contractista emprarà els mitjans de compactació lleugers necessaris i reduirà el gruix de les tongades, sense que els esmentats treballs puguin ser objecte de sobrepreu.

Si els materials procedents de les excavacions de rases no són adequats per a llur rebliment s'obtidran

PLEC DE CONDICIONS TÈCNiques PARTICULARS

els materials necessaris dels préstecs interiors al polígon, no sent d'abonament els treballs d'excavació i transport dels esmentats materials de préstecs, i trobant-se inclosos al preu unitari de rebliment de rases definit al Quadre de Preus núm. 1, sempre que el pressupost no especifiqui el contrari.

Per al replè de les rases del clavegueram es respectaran les seccions tipus grafiades en el plànol "Rasa tipus clavegueram tub SANECOR o equivalent".

II.6.1 Condicions mínimes d'acceptació.

Els materials per a rebliment de rases a zona de nucli hauran de ser com a mínim de qualitat igual o superior a la dels sòls tolerables. A la zona de coronament de la rasa (darrers 30 cm) els materials hauran de ser sòls adequats o seleccionats. Pel que fa a la densitat, haurà de ser en tot punt i a cada zona del rebliment igual o superior al 95% de la màxima densitat obtinguda a l'assaig Pròctor Modificat o en tot cas, superior a la densitat natural del propi terreny a la zona de rasa.

A la zona de coronament la densitat haurà de ser igual o superior al 100% de la màxima densitat obtinguda a l'assaig Pròctor.

II.6.2 Esgotaments

L'execució de gran nombre de treballs per sota del nivell freàtic obliga a considerar la utilització d'equips d'esgotament.

Els licitadors hauran de proposar i justificar el sistema i mitjans adients per l'esgotament del nivell freàtic durant tots els treballs necessaris per a l'execució de totes les feines d'obra. El sistema proposat haurà de tenir el vist-i-plau de la D.F.

Cas de que el sistema adoptat sigui el denominat "well-point", s'ha de tenir en compte el següent:

La instal·lació del sistema ha d'estar composta d'una conducció d'aspiració o entrada d'aigua a la que s'empalmen les diferents llances de drenatge, una conducció d'impulsió o sortida d'aigua que la desguassa en el punt desitjat i el propi equip de bombament que connectat a ambdós conduccions, realitza el funcionament.

El contractista deurà aportar per a la instal·lació del sistema:

- Dipòsit d'aigua neta per el clavat de les llances d'almenys 18.000 litres.
- Gas-oil i olis o força elèctrica (380V/10V) segons el tipus de bomba. Si fos elèctrica, una mànega de 5 fils, 3 fases de 380 V massa i neutre, finalitzada en una connexió femella. Potència requerida 17 KW.
- Compressor d'aire de 50 CV, si el terreny per la seva composició ho requereix (graves).
- Guarda nocturn, en cas de que la màquina treballi 24 hores.
- Revisió diària d'oli del motor i depressor en els sistemes diesel i nivells d'oli del depressor i el seu estat en els sistemes elèctrics.

La partida d'esgotament a definir inclou la totalitat de les despeses generades per tots els conceptes per a la realització de l'esgotament de tota l'obra.

II.6.3 Apuntaments i estrebades

El sistema a fer servir (Kring, Tablestacat o similar) haurà de permetre la seva utilització com a encofrat de l'extradós dels col·lectors. Per a facilitar el desencofrat es col·locarà una làmina plàstica junt als plafons de l'apuntament amb contacte amb el formigó.

En els punts singulars d'encreuament de serveis on l'apuntament descrit no sigui factible s'executarà un sistema alternatiu, essent el seu abonament al mateix preu i criteri d'amidament que en el cas general, sense cap tipus d'increment econòmic.

PLEC DE CONDICIONS TÈCNIQUES PARTICULARS

La D.F. podrà, en casos on no estigui contemplat en el projecte i així es jutgi necessari per motiu de seguretat, exigir al contractista l'apuntament de la rasa.

La D.F. podrà sol·licitar l'apuntament en llocs que es produeixin ensorraments (donant lloc a despeses addicionals importants de rebliment) sobre l'amidament teòric sobre perfil.

En tots dos llocs l'entrada serà d'abonament.

L'apuntament local de la rasa no tindrà consideració d'estrebada i no serà mai d'abonament.

Les estrebades i estintolaments hauran de ser executats per personal especialitzat (estrebadors) i no s'admeten, en cap cas, excepte en els ajuts al mateix, un altre personal classificat com a tal.

Serà de rigorosa aplicació allò que s'estableix en la legislació vigent sobre higiene i seguretat en el treball relacionat amb el contingut del present article i molt especialment, en el que es refereix a la vigilància diària i permanent a càrrec del personal especialitzat, de l'estat de les estrebades i estintolament, i s'exigirà particularment la constant atenció del falcat amb la finalitat que, en cap cas, quedi mermada la seva efectivitat en cap punt de la zona protegida.

II.7 ENCREUAMENTS DE VIAL

Definició

Són les canalitzacions transversals que permeten els encreuaments de vials de tots els serveis. Cal executar-les simultàniament a la construcció d'escomeses de clavegueram i de la resta de rases transversals. Per aquest motiu, malgrat ser obres de serveis, corresponen a la infraestructura de calçada.

L'execució de totes les rases d'encreuament s'ha de realitzar en fase prèvia a la subbase granular. D'aquesta manera s'evitarà l'excavació de rases sobre la subbase i sobre l'esplanada ja acceptada.

II.7.1 Encreuaments de subministrament d'aigua.

Quan les conduccions siguin d'amiant-ciment PVC o polietilè caldrà protegir la canonada amb caixetí de formigó o amb tubs de formigó. Per a canonades de fosa haurà prou amb la protecció de sorra. El formigó serà HM-15 i el material de rebliment de rasa seran sòls adequats o seleccionats compactats al 95% de la densitat màxima de l'assaig Pròctor Modificat.

A la capa de coronament s'exigirà el 100% de la densitat màxima del Pròctor Modificat.

II.7.2 Encreuaments d'enllumenat públic.

Els encreuaments s'executaran amb tubs de P.V.C. protegits amb formigó HM-15.

II.7.3 Mesurament i abonament.

Si el projecte no indica altra cosa, tots els encreuaments de vial es mesuraran per metres lineals realment executats. S'entendran inclosos en el preu tots els materials i operacions necessàries pel correcte acabament de l'encreuament.

II.8 CONDUCCIONS DE DRENATGE

II.8.1 Definició

PLEC DE CONDICIONS TÈCNiques PARTICULARS

Es defineixen com a drenatges subterranis les rases a les quals es col·loca en el seu fons un tub per a captació d'aigües (perforat, ranurat, porós, amb juntes obertes, etc.) Circumdat per un gruix de material filtre adequadament compactat i que estan aïllades, normalment, de les aigües superficials, per una capa impermeable, o relativament impermeable, que ocupi i tanqui la seva part superior. Es construiran a zones on siguin previsibles nivells freàtics elevats o als límits de calçades amb zones de jardí.

Llur execució inclou les operacions següents:

- Execució del llit d'assentament de la canonada.
- Col·locació de la canonada.
- Rebliment de la rasa de drenatge.

II.8.2 Condicions generals

Els tubs a emprar en drenatges subterranis seran de formigó, ceràmica, plàstic o de qualsevol altre material sancionat per l'experiència.

La Direcció podrà exigir assaig de permeabilitat dels tubs o dels drenatges. En tot cas, els tubs obtinguts seran forts, duradors i lliures de defectes, esquerdes i deformacions.

II.8.3 Forma i dimensions

La forma i dimensions dels tubs a emprar en drenatges subterranis, així com les corresponents juntes, seran les assenyalades als plànols i Prescripcions Tècniques Particulars o, en tot cas, el que assenyalí la direcció.

La superfície interior serà raonablement llisa i no s'admetran mes defectes que els de caràcter accidental o local, sempre que no suposi minvament de la qualitat dels tubs ni de la seva capacitat de desguàs.

II.8.4 Execució de les obres

L'excavació de la rasa i posterior rebliment compliran el que es prescriu a l'article "Excavació i rebliment de rases i pous".

II.8.5 Execució del llit d'assentament a la canonada

Un cop oberta la rasa de drenatge, si el seu fons és impermeable, el llit d'assentament dels tubs haurà de ser també impermeable. Si el fons de la rasa fos permeable, el llit d'assentament dels tubs podrà ser, així mateix permeable.

En tot cas el llit d'assentament es compactarà fins aconseguir una base de suport ferm a tota la longitud de la rasa.

II.8.6 Col·locació del material filtrant

El material impermeable es limitarà al que correspon al llit d'assentament si procedeix. Es prosseguirà amb el rebliment amb material filtre fins a l'altura indicada als plànols, col·locat en tongades de gruix inferiors a vint centímetres (0,20) que es compactaran amb elements adients per a no fer malbé els tubs ni alterar llur posició.

II.8.7 Mesurament i abonament.

Sempre que el projecte no especifiqui altra cosa, els drenatges subterranis es mesuraran per metres lineals (ml) realment executats segons l'eix del tub o del drenatge. A l'esmentat mesurament se li aplicarà el preu unitari corresponent. A l'import resultant queda inclosa la preparació de l'assentament, canonades, material filtre, replè, compactació, així com altra operació necessària per deixar acabada la

PLEC DE CONDICIONS TÈCNiques PARTICULARS

unitat.

L'excavació en rases i pous serà d'abonament independent, sempre que al Pressupost del Projecte no es consideri als preus unitaris definits.

II.9 LA SUBBASE GRANULAR

Es defineix com a subbase granular la capa de material granular situada entre la base del ferm i l'esplanada. La capa de subbase es col·locarà després d'haver construït els encreuaments de vial de tots els serveis (rases de calçada) i d'haver acceptat l'esplanada. La subbase col·locada protegirà l'esplanada, servirà de superfície de treball per a executar la resta de l'obra i sobre ella s'assentaran les vorades.

Els materials podran ser tot-ú natural o tot-ú procedent de l'esmicolament de material de pedrera o de graves naturals.

II.9.1 Condicions mínimes d'acceptació.

La granulometria de material serà tal que compleixi les següents condicions:

- La fracció del material que passi pel tamís 0,080 UNE serà inferior als 2/3 de la fracció que passi pel tamís 0,40 UNE.

- La mida màxima de l'àrid serà inferior a la meitat de la tongada compactada.

- La corba granulomètrica estarà compresa entre els límits indicats al quadre següent.

TAMISSOS		S1	S2	S3
ASTM	UNE			
2"	50	100	100	-
1"	25	-	75-95	100
3/8"	10	30-65	40-75	50-85
Nº 4	5	25-65	30-60	35-65
Nº 10	2	15-40	20-45	25-50
Nº 40	0,40	8-20	15-30	15-30
Nº 200	0,080	2-8	5-15	5-15

La qualitat del material correspondrà a un coeficient de desgast mesurat per l'Assaig de los Angeles, inferior a 35.

La Capacitat portant del material correspondrà a un índex CBR superior a 20.

L'equivalent de sorra del material serà en tot cas superior a vint-i-cinc (>25).

Pel que fa a la plasticitat del material, es compliran simultàniament les següents condicions:

Límit líquid inferior a 25 (LL<25)

Índex de plasticitat inferior a 6 (IP <6)

A la superfície compactada de subbase granular s'exigirà una densitat superior al 95% de la densitat

PLEC DE CONDICIONS TÈCNiques PARTICULARS

màxima obtinguda a l'assaig Pròctor Modificat. S'haurà d'obtenir aquesta densitat fins i tot a les zones especials com vora pous, embornals o elements singulars.

II.9.2 Mesurament i abonament.

Sempre que els quadres de preus o el pressupost del projecte no diguin altra cosa, la subbase granular s'abonarà per metres cúbics realment col·locats i compactats, mesurats sobre perfil teòric d'execució. S'entendrà sempre que el preu comprèn el refí, preparació i compactació de l'esplanada així com totes les operacions, materials auxiliars o maquinària necessàries per a deixar la unitat d'obra correctament acabada.

La subbase granular actua com a superfície d'assentament de la vorada.

II.10 VORADES I ENCINTATS

Les vorades són peces de pedra o elements prefabricats de formigó que assentat sobre la subbase granular mitjançant un llit de formigó HM-10 amb el qual son solidaris, serveixen per a separar les zones de calçada de les voravies o per delimitar zones de jardí. La cota superior de vorada col·locada serveix de referència per a les obres d'implantació de serveis.

L'encintat, rigola o reguerot és una peça de pedra o prefabricada de formigó que pot acompanyar la vorada, facilitant la compactació dels fermes, la conducció d'aigües de pluja als embornals i constituint un element senyalitzador del final de calçada.

II.10.1 Vorades de formigó

II.10.1.1 Procedència

Aquest tipus de vorada prové de fàbriques especialitzades.

II.10.1.2 Característiques generals

Les característiques generals seran les definides als plànols del projecte.

Les vorades prefabricades de formigó, s'executaran amb formigons de tipus HM-20 o superior, segons l'article 610 del PG-3 "Formigons", fabricats amb àrids procedents de matxucat, les dimensions màximes del qual seran de vint mil·límetres (20 mm), i ciment pòrtland P.350.

La secció transversal de les vorades cobertes serà la mateixa que la de les rectes; i la seva generatriu s'ajustarà a la corbatura de l'element constructiu on s'hagin de col·locar.

Les peces que formaran la vorada es col·locaran deixant un espai entre elles de cinc mil·límetres (5 mm). Aquest espai es reblirà amb morter del mateix tipus que el que s'hagi utilitzat en l'assentament.

Per a finalitats especials s'admetran vorades de diferents dimensions que les especificades, sempre que siguin aprovades per la Direcció d'Obra.

II.10.1.3 Normes de qualitat

Resistència a la compressió en proveta cúbica tallada amb serra circular diamantada als vint-i-vuit dies (28): mínim tres-centes cinquanta quilograms per centímetre quadrat (350 Q/cm²)

Desgast per fregament:

- Recorregut : sis-centes (600 m)
- Pressió: Sis-cents grams per centímetre quadrat (0,6Kg/cm²)
- Abrasiu: Carborundum; un gram per centímetre quadrat (1gr/cm² per via humida)

PLEC DE CONDICIONS TÈCNIQUES PARTICULARS

- Desgast mig en pèrdua d'alçada: menor de dos amb cinc mil·límetres (2,5 mm)

II.10.1.4 Recepció

Es rebutjaran a l'amàs vorades que presentin defectes, encara que siguin deguts al transport.

No seran de recepció les vorades, la secció transversal de les quals no s'adapti a les dimensions assenyalades a les característiques generals amb unes toleràncies de més menys un centímetre (+/- 1 cm).

II.10.1.5 Mesurament i abonament

Sempre que el pressupost del Projecte no especifiqui altra cosa, s'abonaran per metre lineal (ml) col·locat i totalment acabat, mesurat sobre el terreny, exclòs el formigó de base necessari. Aquest formigó s'abonarà al preu corresponent al Quadre de Preus núm. 1.

El preu s'entendrà que inclou tots els materials i operacions necessàries per a deixar la unitat d'obra totalment acabada.

CAPÍTOL III. INFRAESTRUCTURA DE SERVEIS

CAPÍTOL III. INFRAESTRUCTURA DE SERVEIS

- III.1. ABASTAMENT D'AIGUA
 - III.1.1 Definició de materials
 - III.1.1.1 Canonades
 - III.1.1.2 Unions de tubs
 - III.1.1.3 Peces especials
 - III.1.1.4 Vàlvules
 - III.1.1.5 Boques de reg
 - III.1.1.6 Boques d'incendis subterrànies
 - III.1.1.7 Columnes hidrants contra incendis
 - III.1.2 Execució de les obres
 - III.1.2.1 Rases
 - III.1.2.2 Arquetes per a vàlvules Dimensions mínimes
 - III.1.3 Mesurament i abonament de les obres
- III.2 CONDUCCIONS DE CLAVEGUERAM
 - III.2.1 Definició
 - III.2.1.1 Canonades
 - III.2.1.2 Tronetes i pous de registre
 - III.2.1.3 Embornals
 - III.2.2 Execució de les obres
 - III.2.2.1 Canonades
 - III.2.2.2 Tronetes i pous de registre
 - III.2.3 Mesurament i abonament
 - III.2.3.1 Canonades
 - III.2.3.2 Tronetes i pous de registre
 - III.2.3.3 Embornals
- III.3 XARXES D'ENERGIA ELÈCTRICA I D'ENLLUMENAT PÚBLIC
 - III.3.1 Condicions per a la instal·lació
 - III.3.2 Condicions dels materials
 - III.3.2.1 Tubs, canalitzacions de cables soterrats

PLEC DE CONDICIONS TÈCNIQUES PARTICULARS

- III.3.2.2 Columnes
- III.3.2.3 Basaments de les columnes
- III.3.2.4 Luminàries
- III.3.2.5 Proteccions
- III.3.2.6 Taulers de connexió en columnes
- III.3.2.7 Centre de maniobra
- III.3.2.8 Conducció per a canalitzacions d'enllumenat
- III.3.2.9 Conduccions per a baixa i mitjana tensió
- III.3.3 Mesurament i abonament de les obres
 - III.3.3.1 Estació transformadora
 - III.3.3.2 Aparellatge interior de l'“Estació transformadora”
 - III.3.3.3 Cables
 - III.3.3.4 Punt de llum
 - III.3.3.5 Centre i quadres de maniobra

III.6 ENCREUAMENTS I PARAL·LISMES ENTRE XARXES DE SERVEIS

III. INFRAESTRUCTURA DE SERVEIS.

L'obra de construcció de la infraestructura de serveis comprèn totes les xarxes de serveis que s'implanten de forma coordinada a les zones de voravia, entre la línia de vorada i la línia que delimita l'espai públic i l'espai parcel·lat. La vorada servirà de referència topogràfica per a construir les xarxes d'abastament d'aigua, gas canalitzat, telefonia, subministrament elèctric en alta tensió, enllumenat públic i xarxa de baixa tensió.

Seràn d'aplicació les condicions generals especificades en els següents documents:

NORMATIVA III:

Plec de prescripcions tècniques generals per a canonades d'abastament d'aigua (Ordre del Ministeri d'Obres Públiques i Urbanisme, 28 de juliol de 1974).

Real Decret 606/2003, de 23 de maig, Reglament del Domini Públic Hidràulic

Normes de pintura de l'Institut nacional de Tècnica Aeroespacial “Esteban Terrades”

Condicions preceptives a les obres d'abastament d'aigües (Decret 17.5.40)

Normes M.V. i instruccions d'il·luminació urbana del M.O.P.U. 1965 (Ordenances Municipals)

Reglament general del servei públic dels gasos combustibles. Decret 2913/1973 de 26 d'octubre (BOE de 21 de novembre de 1973)

Reglamento de Redes y acometidas de Combustibles Gaseosos

III.1.ABASTAMENT D'AIGUA

III.1.1 Definició de materials

III.1.1.1 Canonades.

Cada tub portarà impreses les següents característiques:

PLEC DE CONDICIONS TÈCNiques PARTICULARS

- Marca del fabricant
- Any de fabricació
- Diàmetre nominal
- Timbratge
- Pressió nominal
- Norma segons la que ha estat fabricat

Les característiques esmentades seran les adequades a la xarxa projectada. Per a qualsevol tipus de canonada, es compliran totes les especificacions del Plec de Prescripcions Tècniques per a canonades d'abastament del MOPU.

Canonades d'amiant-ciment

Compliran les especificacions previstes al "Plec de Prescripcions Tècniques Generals per a canonades d'Abastament" i la norma UNE 88-203.

Canonades de polietilè

El polietilè per a construcció de canonades complirà la norma UNE 53.111. Per al polietilè de baixa densitat, i 53.133 per al polietilè d'alta densitat.

Els tubs presentaran un superfície uniforme i llisa, tant interiorment com exteriorment sense rastre de sediments ni incrustacions.

Canonades de PVC

Els tubs compliran la norma UNE 53.112

S'han de poder corbar en calent, sense reducció notable de secció (MI.BT 019-2). Ha de suportar bé els ambients corrosiu si els contactes amb greixos i olis. El diàmetre nominal ha de ser el de l'interior del tub i s'ha d'expressar en mil·límetres, amb grau de protecció (UNE 20.324) IP-667. Estabilitat a 60°C major de 1 hora. Comportament al toc (53.315) de forma autoextingible.

El subministrament es realitzarà en feixos de tubs de llarg 3 m.

S'emmagatzemaran en llocs protegits contra impactes i dels raigs solars. Han de col·locar-se en posició horitzontal plana. L'alçada d'emmagatzematge no superarà els 1,5 m.

Canonades de fosa

Fabricació dels tubs

Els tubs de fosa dúctil seran centrifugats en conformitat amb la Norma Internacional ISO 2531.

La resistència mínima a la tracció serà de 420 N/mm². El límit convencional d'elasticitat a 0,2 % mínim serà de 300 N/mm². L'allargament mínim al trencament serà d'un 10 % per a diàmetres nominals fins a DN 1000 i d'un 7 % per als diàmetres nominals DN 1200 a 1800.

Els valors del límit convencional d'elasticitat a 0,2% entre 270 i 300 N/mm² seran acceptables quan l'allargament mínim al trencament sigui superior o igual a 12 % per als diàmetres nominals DN 60 a 1000 i a 10 % per als diàmetres nominals 1200 a 1800.

Els tubs centrifugats s'hauran de sotmetre, a la fàbrica, a una prova hidrostàtica durant, com a mínim, 10 segons, aplicant un pressió mínima definida a la taula següent per a tubs de la sèrie K9 (Valors superiors als de la norma).

DN	Pressió de prova hidrostàtica per als tubs de la sèrie K9 (bar)
----	---

PLEC DE CONDICIONS TÈCNIQUES PARTICULARS

60 a 30	60
350 a 600	50
700 a 1600	40
1800	32

Tipus de junt

Els junts amb endoll seran de tipus automàtic. El material utilitzat per als anells de junt serà un elastòmer EPDM o equivalent en conformitat amb la Norma Internacional ISO 4633.

A la Norma Internacional ISO 2230 es determinaren les condicions més adequades per a l'emmagatzemament dels elastòmers vulcanitzats.

Gruix dels Tubs

El gruix dels tubs serà generalment de classe K9 en conformitat amb la Norma internacional ISO 2531.

Marcat

Tots els tubs portaran d'origen les següents marques: diàmetre nominal, tipus d'unió, material, fabricant, any i número d'identificació.

Revestiments

Revestiment interiors

Els tubs estaran revestits de morter de ciment en conformitat amb la Norma Internacional ISO 4179.

El morter de ciment serà realitzat amb un ciment d'alt forn.

Els gruixos del morter de ciment estaran definits en el quadre següent:

DN	GRUIXOS (mm)		
	Normal	Valor mig mínim	Valor mínim en un punt
60 - 300	3	2,5	1,5
350 - 600	5	4,5	2,5
700 - 1200	6	5,5	3,0
1400 - 2000	9	8,0	4,0

Revestiment exterior

Els tubs estaran revestits exteriorment de zinc metàl·lic en conformitat amb la norma Internacional ISO 8179; la quantitat de zinc dipositada no serà superior a 200 g/m² (valor superior al de la norma). Després del zincat els tubs seran revestits amb una pintura bituminosa; el promig de gruix de la pintura no serà inferior a 70 micres, en conformitat amb la Norma Internacional ISO 8179.

Fabricació de les peces especials

PLEC DE CONDICIONS TÈCNIQUES PARTICULARS

Les peces especials de fosa dúctil seran moldejades en conformitat amb la Norma Internacional ISO 2531.

La resistència a la tracció serà de 400 N/mm². El límit convencional d'elasticitat a 0,2% mínim serà de 300 N/mm². L'allargament mínim al trencament serà d'un 5 %.

Les peces especials sotmeses a la fàbrica a un control d'estanquitat mitjançant aire a una pressió d'1 bar, o bé, amb aigua, en conformitat a la Norma ISO 2531.

Tipus de junt

Les peces especials seran amb junt automàtic o mecànic.

El material utilitzat per als anells de junt (automàtic, mecànic o de brida) serà un elastòmer EPDM o equivalent en conformitat amb la Norma Internacional ISO 4633.

En la Norma Internacional ISO 2230 es determinen les condicions més adequades per a l'emmagatzemament dels elastòmers vulcanitzats.

Gruix de les peces especials

La classe de gruix de les peces especials, amb excepció de les tes, serà K12; la classe de gruix de les tes serà K14 en conformitat amb la Norma Internacional ISO 2531.

Marcat

Totes les peces portaran d'origen les següents marques: diàmetre nominal, tipus d'unió, material, fabricant, any, angle de colzes i brides (PV i DN).

Revestiments

Revestiments interior i exteriors

Les peces especials estaran revestides interior i exteriorment de pintura bituminosa amb un gruix mínim de 70 micres, o d'un revestiment epoxy assegurant una protecció equivalent.

Normativa d'obligat acompliment

ISO 2531:	Tubs, unions i peces accessòries en fosa dúctil per a canalitzacions amb pressió.
ISO 4179:	Tubs de fosa dúctil per a canalitzacions amb i sense pressió. Revestiment intern amb morter de ciment centrifugat. Prescripcions generals.
ISO 8179:	Tubs de fosa dúctil. Revestiment extern de zinc.
ISO 8180:	Canalitzacions de fosa dúctil. Manega de polietilè.
ISO 6600:	Control de la compressió del morter acabat d'aplicar.
ISO 4633:	Junts de cautxú. Especificació dels materials.

III.1.1.2 Unions de tubs.

Les unions entre els tubs hauran de ser totalment estanques, i no produiran cap debilitament del tub.

La pressió nominal serà com a mínim igual a la dels tubs.

Unió de tubs de polietilè

L'estanquitat es produirà per mitjà d'una junta d'elastòmer entre la superfície exterior del tub i l'interior de la copa de la peça d'unió.

PLEC DE CONDICIONS TÈCNIQUES PARTICULARS

La subjecció mecànica la produirà un anell elàstic de material plàstic o metàl·lic, premat sobre la superfície exterior del tub per un sistema de con de rosca.

Per al correcte muntatge de les unions es bisellaran sempre els caps del tub.

Les unions de tubs de polietilè d'alta densitat es podran fer també per soldadura.

L'execució de la soldadura comprendrà la preparació dels caps dels tubs, l'escalfament a temperatura controlada i el premsat dels tubs entre si.

Unió de tubs de PVC

Les unions entre tubs de PVC es faran per unió elàstica per conformat del cap i junta de goma.

La realització de juntes es farà netejant curosament el cap del tub i la copa, i acoblant-les.

Unió de tubs de fosa

Neteja de l'endoll i de l'extrem llis

Es netejarà curosament amb un raspall metàl·lic i un drap l'interior de l'endoll i en especial l'allotjament de l'anell de junt.

Es netejarà també l'extrem llis i l'anell del junt.

Es marcarà a la part llisa del tub a juntar, amb una senyal al final de l'extrem llis, igual a la profunditat de l'endoll menys 1 cm.

Endollat del tub

Una vegada col·locat l'anell de junt en el seu allotjament s'escamparà amb pasta lubricant la superfície aparent del mateix i l'extrem llis del tub.

Es centrarà l'extrem llis en l'endoll alineat ambdós tubs. La unió es realitzarà preferentment amb tràctel fins que la marca realitzada coincideixi amb la vertical de la secció de l'endoll. Es podran utilitzar altres mitjans sempre que no danyin el tub.

Una vegada realitzada la unió es verificarà amb una platina metàl·lica la posició correcta del junt en el seu allotjament. Si el diàmetre ho permet es realitzarà una verificació des de l'interior.

Tall dels tubs

Quan sigui necessari realitzar un tall en el tub és imperatiu restablir, a la part final de l'extrem llis, el xamfrà que permet el centrat del tub facilitant la connexió i evitant que es deteriori l'elastòmer del junt.

Es restablirà el revestiment amb pintura epoxy d'eixugat ràpid.

Desviacions angulars

Es respectaran les desviacions angulars que permetin aquest junts, que son les següents:

- De DN 60 a 150:	5°
- De DN 200 a 300:	4°
- De DN 350 a 600:	3°
- De DN 700 a 800:	2°
- De DN 900 a 1800:	1° 30'

PLEC DE CONDICIONS TÈCNiques PARTICULARS

III.1.1.3.Peces especials.

Seràn del mateix material que el tub, de ferro colat o de fosa mal·leable.

S'empraran per a canvis de direcció o secció de les canonades, desviacions o interrupció. Portaran gravada la marca del fabricant.

S'ancoraran amb topalls de formigó prou dimensionats per suportar les forces originades per la pressió interior.

L'acoblament es farà pel mateix sistema que el prescrit per al tub, o amb platines.

Els materials a emprar per cada classe de tub seràn:

Per tubs de fibrociment	Ferro colat
Per tubs de polietilè	Polietilè
Per tubs de PVC	P.V.C.
Per tubs de fosa	Fosa

S'exceptuen els collarets de derivació per escomeses, els quals seràn sempre de ferro colat.

Corbes.

- Tindran igual diàmetre interior que el tub, i un radi de curvatura de l'eix de tres vegades el radi interior del tub com a mínim.

Cons.

- S'empraran per a connectar canonades de diàmetres diferents.

Derivació en T.

- Es faràn per les derivacions de més de 50 mm. de diàmetre.

- no podran produir cap estrangulació.

Collarets.

S'empraran per a construcció d'escomeses en fase d'urbanització secundària i en general per a les derivacions de menys de 40 mm de diàmetre.

Seràn de dues peces, de ferro colat, i ajustats al diàmetre exterior del tub. L'estanquitat entre la canonada i el collaret, s'aconseguirà per interposició d'un anell de goma i premsant el collaret al tub amb dos caragols.

III.1.1.4 Vàlvules.

Es faràn servir per al comandament de cabals, seguretat de les instal·lacions i aïllament de sectors de la xarxa.

En la seva construcció es faràn servir únicament materials resistents a la corrosió com els següents: fosa grisa, fosa nodular, bronze, acer fos, acer inoxidable i elastòmer.

El cos de la vàlvula haurà de ser prou resistent per suportar sense deformació les pressions de servei i les sobrepressions que es puguin produir.

Les vàlvules que s'hagin d'accionar manualment, hauràn de ser capaces d'obrir i tancar amb pressió nominal sobre una sola cara sense esforços excessius.

PLEC DE CONDICIONS TÈCNiques PARTICULARS

El tancament serà estanc en totes les vàlvules

S'instal·laran dins d'arquetes d'obra proveïdes de tapa de ferro colat i marc, de dimensions que permetin la inspecció i accionament de la vàlvula i el seu desmuntatge parcial o total sense enrunar l'arqueta.

Vàlvules de comporta.

S'empraran diàmetres de 80 mm. Tindran el cos de fosa nodular o fosa grisa per pressions nominals fins a 25 Kg/cm². L'eix serà d'acer inoxidable i fet d'una sola peça, fins i tot la valona de fixació.

La femella serà de bronze. El bagan, d'igual material que el cos, tancarà per pressió sobre superfície d'elastòmer. L'accionament sense càrrega es podrà fer sense esforç apreciable, i els mecanismes seran prou resistents per poder obrir-la quan estigui sotmesa a la pressió nominal sobre una sola cara.

La unió als tubs es farà amb colls i unions gibault.

L'estanquitat de l'eix s'aconseguirà amb juntes d'elastòmer.

Les vàlvules de comporta seran de fosa grisa, fabricades de conformitat amb la Norma Internacional ISO 7259 tipus A

Dimensions cara a cara

Les dimensions cara a cara de les vàlvules de comporta amb extremitats de brides acompliran la norma ISO 5752, Sèrie 14 (distància curta entre cares) o Sèrie 15 (distància llarga entre cares).

Extremitats amb brides

Les extremitats amb brides hauran de tenir dimensions conformes amb les de les brides de connexió de la norma internacional ISO 7005-2.

Eix de maniobra

Les vàlvules de comporta seran de disseny amb eix de maniobra no ascendent. L'estanquitat de l'eix estarà garantida per dos junts tòrics com a mínim, les que s'ha de poder canviar quan la vàlvula estigui amb pressió i en posició d'obertura màxima.

Revestiment

Després de netejar i granallar, les vàlvules de comporta rebran tant per dins com per fora un revestiment d'empolsament epoxy amb un gruix mínim de 150 micres. El producte que es selecciona per al revestiment no haurà d'afectar la qualitat de l'aigua a les condicions d'ús.

Materials

El cos, la tapa i la comporta seran de fosa grisa conforme amb la norma internacional ISO 1083.

L'eix de maniobra estarà fabricat en acer inoxidable amb un 13 % de crom i serà forjat en fred.

Assajos

Cada vàlvula haurà de patir assajos hidràulics a la fabrica segon la norma internacional ISO 5208:

- Assaig de cos a 1,5 vegades la pressió admissible.
- Assaig d'estanquitat de la comporta a 1,1 vegades la pressió màxima admissible.

PLEC DE CONDICIONS TÈCNiques PARTICULARS

Vàlvules de papallona.

Es faran servir en els mateixos casos que les vàlvules de comporta, i amb preferència a elles per diàmetres superiors a 200 mm.

El cos serà de fosa dúctil o fosa grisa per pressions nominals fins a 25 kg/cm²., i d'acer fos per pressions superiors.

Les vàlvules de papallona seran fabricades segons la norma ISO 5752. Seran d'extremitats amb brides, de seient metàl·lic, amb una papallona descentrada i suportada per dos eixos col·locats en coixinets autolubricats.

Maniobra de la vàlvula

La papallona podrà pivotar amb un angle comprès entre 0 i 90°, des d'una posició completament oberta a una posició completament tancada o viceversa. Les vàlvules de papallona estaran dissenyades per a la seva instal·lació en posició horitzontal i podran maniobrar-se en presència de flux.

El junt d'estanquitat solidari amb la papallona podrà canviar-se sense desmuntar el mecanisme de reducció, papallona o els eixos i sense enretirar la vàlvula de la xarxa.

Mecanisme de reducció

La vàlvula de papallona anirà equipada amb un mecanisme de tipus irreversible amb o sense reductor primari i posicionat sota un carter hermètic.

El mecanisme tindrà una lubricació permanent, no estarà en contacte amb el flux transportat i anirà equipat amb un indicador de posició proporcional amb el fi d'indicar la posició angular de la papallona. El mecanisme estarà dimensionat per a permetre un comandament manual fàcil amb el màxim de pressió diferencial i estarà dissenyat, com a mínim, amb el grau d'estanquitat IP 67 segons DIN 40050 que evita la introducció de pols i d'aigua.

Normativa d'obligat acompliment

ISO 1083:	Fosa de granit esferoïdal o granit nodular.
ISO 7259	Vàlvules de comporta en fosa generalment maniobrades sota boca de clau per a instal·lacions enterrades.
ISO 5752	Aparells de valvuleria metàl·lica utilitzats en canonades amb brides.
ISO 7005-2	Brides en fosa. Característiques i dimensions
ISO 5210	Connexió de servomotors multi voltes als aparells de valvuleria
ISO 5210	Connexió dels accionadors 1/4 de volta als aparells de valvuleria
ISO 5208	Assajos de pressió per a aparells de valvuleria.

Vàlvules de retenció.

Seràn del tipus de bola, o amb comporta

El cos serà de fosa nodular o fosa grisa per pressions nominals fins a 25kg/cm²., i d'acer fos per pressions superiors.

Quan siguin de dues comportes, estaran articulades sobre un eix d'acer inoxidable i tancaran sobre juntes d'elastòmer.

La tanca sempre serà estanca

III.1.1.5 Boques de reg.

PLEC DE CONDICIONS TÈCNIQUES PARTICULARS

El cos serà de ferro colat. Les aixetes seran de bronze. El ràcord serà d'endoll ràpid segons la Norma UNE 23-400, d'aleació d'alumini o bronze, DN 45 o 70.

S'instal·larà dins d'una arqueta que podrà estar formada pel mateix cos, i tapa de ferro colat desmuntable.

III.1.1.6 Boques d'incendis subterrànies

S'instal·laran dins d'una arqueta d'obra, comprenent una vàlvula de comporta i un ràcord d'endoll ràpid segons la Norma UNE 23-400. Es proveirà la tapa de ferro colat 600 mm amb marc.

III.1.1.7 Columnes hidrants contra incendis.

El cos serà de fosa nodular o fosa grisa. La tanca estarà a 1m. sota terra accionada per un eix d'acer inoxidable. Disposarà d'un sistema de buidat de l'aigua que quedi a la columna després de tancar per evitar que el gel la pugui deixar fora de servei en un moment de necessitat,

III.1.2 Execució de les obres.

III.1.2.1 Rases.

Les rases per instal·lació de canonades tindran una amplada mínima de 30 cm., o una amplada de 15 cms. superior al diàmetre exterior del tub, i una fondària suficient per instal·lar la canonada de forma que quedi una alçada mínima entre la generatriu superior de tub i la superfície de 80 cm. quan s'instal·li sota voreres, i de 100 cm. quan s'instal·li sense protegir sota calçades. Es situarà a la seva posició correcta prenent com a referència la cota superior de la vorada col·locada.

El fons de la rasa s'anivellarà estenent una capa de sorra, sauló o greda de 5 cm. com a mínim. Un cop muntada la canonada es tancarà fins a 10 cm. a sobre del tub amb sorra, sauló o greda, compactant perfectament els costats del tub.

La resta de rebliment es farà amb els materials de l'excavació o de préstec segons normativa de l'apartat (5) (rebliment de rases).

La primera compactació es farà quan hi hagi com a mínim 50 cm. de terra sobre tub. S'exigirà una densitat superior al 95 % de la màxima obtinguda a l'assaig pròctor modificat.

Per a totes les canonades instal·lades es faran les proves d'estanquitat i de pressió interior;

III.1.2.2 Arquetes per a vàlvules Dimensions mínimes.

Les arquetes que es facin a sota les voreres, per vàlvules de diàmetres inferiors a 100 mm. i fondàries màximes d'1 m., seran de planta quadrada 0,50 x 0,50 m. interior, i paret d'obra de 15 cm. de gruix. El trampil·ló d'accés serà de ferro colat, amb marc del mateix material, forma quadrada i mides 40 x 40 cm.

Les arquetes que es facin per vàlvules de diàmetre igual o superior a 100 mm., o fondàries d'1m., seran de planta quadrada o circular amb dimensió suficient per a permetre el desmuntatge de la vàlvula, i com a mínim de 0,60 m. interior. La paret serà d'obra de 15 cm. gruix. El trampil·ló d'accés serà de ferro colat, amb marc del mateix material.

Les parets no reposaran en cap cas sobre els tubs, fent-se arcs de descàrrega per al seu pas.

Es preveurà un sistema de desguàs o com a mínim un pericó per poder recollir l'aigua que hi entri.

En tot cas, s'intentarà compatibilitzar la definició d'elements amb la normativa i criteri particular de la companyia concessionària.

PLEC DE CONDICIONS TÈCNiques PARTICULARS

III.1.3 Mesurament i abonament de les obres.

- Si el pressupost del Projecte no especifica altra cosa, les conduccions d'abastament d'aigües es mesuraran i abonaran per metre lineal realment construït.
- S'entendrà que el preu del metre lineal inclou la part proporcional de juntes, unions, topalls, proteccions i tots els materials, maquinària i operacions necessàries per deixar les obres amb la qualitat definida als apartats anteriors. Únicament les arquetes, vàlvules, hidrants i boques d'incendi, s'abonaran per unitat realment executada, sempre que el pressupost del projecte així ho especifiqui.

III.2 CONDUCCIONS DE CLAVEGUERAM

III.2.1 Definició de materials

III.2.1.1 Canonades

Les canonades a utilitzar per les clavegueres seran de policlorur de vinil dur PVC amb paret corrugada (SANECOR o equivalent) de diàmetre nominal mínim 315 mm, càrrega de deformació de 20.000 Kg/m² mòdul de rigidesa major o igual de 8 KN/m² i sistema d'unió mitjançant una junta elastòmera de llavis incorporada al tub, fixada per un anell de polipropilè o maniguets femella-femella, segons es connectin tubs sencers o parcials.

Les peces auxiliars del sistema de canonades de PVC amb paret estructurada a utilitzar en aquesta obra són: L'empelt "click", el colze mascle femella de 87,30°, el maniguet amb angle de 6° i el maniguet amb junta elàstica recobert d'arena.

Els tres primeres s'utilitzaran per fer connexions de les clavegueres amb els tubs d'escomesa, i la quarta per fer l'enllaç entre pous de registre canonada principal.

Es rebutjaran els tubs que, al moment d'utilitzar-se, presentin trencs a les pestanyes de les juntes, o qualsevol altre defecte que pugui afectar a la resistència o estanquitat. En tots els casos i per diferents tipus de materials (gres i fibra de vidre, polietilè etc.) es compliran totes les condicions del Plec General de canonades de sanejament del MOPU.

III.2.1.2 Tronetes i pous de registre.

Es defineixen com a tronetes i pous de registre, les obres petites que completen el sistema de drenatge longitudinal o transversal. Seran de formigó, construïts "in situ", prefabricats o d'obra de fàbrica (maó).

Per a llur construcció s'utilitzaran formigons tipus HA-20, llevat indicació en contra als Plànols o Prescripcions Tècniques Particulars. En cas de prefabricat s'exigirà HA-25.

III.2.1.3 Embornals.

Es construiran de fàbrica de maó, formigó en massa o secció equivalent de formigó prefabricat. S'ha de comprovar de forma especial que se situen els embornals als punts més baixos de la calçada, de manera que en cap cas puguin formar-se bassals a zones sense desguàs.

Les fàbriques seran de maó massís d'acord amb l'esquema o de l'element prefabricat equivalent.

III.2.2 Execució de les obres.

III.2.2.1 Canonades

L'execució de les obres inclou les operacions següents:

PLEC DE CONDICIONS TÈCNIQUES PARTICULARS

- Subministrament i emmagatzematge del tub.
- Transport i manipulació.
- Preparació de l'assentament.
- Muntatge dels tubs.
- Col·locació i rejuntat dels tubs, incloent peces especials i entroncaments amb d'altres elements o canonades. El rejuntat serà interior i exterior.
- Execució de la junta.
- Construcció del maniguet de junta amb gruix mínim a la clau de deu centímetres (10 cms.) de formigó.
- Rebliment de la rasa
- Proves canonades instal·lades.

-Subministrament i emmagatzematge del tub.

El subministrament es farà al por major. Cada tub ha de tenir marcades, a distàncies més grans d'un metre, de forma indeleble i ben visibles les dades següents:

- Nom del fabricant o marca comercial
- Referència del material, diàmetre nominal, gruix nominal, i pressió nominal.
- Tot en el mateix ordre.

L'emmagatzematge es farà en llocs protegits contra els impactes. S'ha apilaran horitzontalment i paral·lelament sobre superfícies planes i l'alçada de la pila serà \square 1.5 m.

La col·locació acomplirà les normes del "Plec de Prescripcions Tècniques Generals per a canonades de Sanejament de la poblacions" (B.O.E. de 23 de setembre de 1986)

Col·locada la canonada i revisada per L'Enginyer Encarregat podrà ser tapada però deixant al descobert les unions fins que s'hagi sotmès a la pressió hidràulica i es trobi comprovat la impermeabilitat de les juntes. La preparació de l'assentament consistirà en la preparació del terreny natural (neteja, anivellació, compactació etc) i l'execució d'un llit, per a l'assentament correcte dels tubs, juntes, colzes etc. Si al Projecte es fixa solera de formigó, la preparació del terreny pel formigonat de la solera, queda inclòs en aquesta operació de l'assentament. El formigó tindrà resistència característica superior a 150 kg/cm².

Un cop preparat l'esmentat assentament, o executada la solera de formigó es procedirà a la col·locació dels tubs, en sentit ascendent.

La Direcció podrà exigir assaigs d'estanquitat de qualsevol secció, o de la totalitat de la canonada, tant abans com després de reomplir les rases. Si aquestes proves denunciïn defectes d'estanquitat, el Contractista estarà obligat a aixecar i executar de nou, al seu càrrec, les seccions defectuoses.

-Transport i manipulació.

Transport

- No patiran cops ni fregaments.
- Es col·locaran en posició horitzontal i paral·lelament a la direcció del medi de transport.
- Es tindrà en compte l'alçada de les piles, de forma que les càrregues d'aixafament no superin el 50 % de les de prova.

Manipulació

- No es deixaran caure ni rodar sobre pedres.
- Els cables estaran protegits per a no malmetre la superfície del tub. Es convenient la suspensió per mitjà de brides de cinta ampla.

PLEC DE CONDICIONS TÈCNiques PARTICULARS

- El Contractista aconseguirà de la Direcció d'obra, l'aprovació dels mètodes de manipulació i descàrrega.

Descàrrega

- Es procurarà deixar els tubs prop de la rasa i en cas de no estar oberta es situaran al costat oposat d'on es pensa dipositar els productes d'excavació.
- S'evitarà que el tub quedi recolzat sobre punts aïllats.

-Preparació de l'assentament.

La preparació de l'assentament consistirà en la preparació del terreny natural (neteja, anivellació, compactació, etc.) i l'execució d'un llit, per l'assentament correcte dels tubs, juntes, colzes, etc. Si al Projecte es fixa solera de formigó, la preparació del terreny pel formigonat de la solera, queda inclòs en aquesta operació de l'assentament. el formigó tindrà resistència característica superior a 150 kg/cm².

- Muntatge dels tubs.

- S'hauran d'examinar abans de baixar-los a la rasa.
- A la rasa haurà de comprovar-se que els tubs tinguin l'interior lliure de terra, pedres, etc., abans de muntar.
- Els tubs, una vegada muntats, hauran de calçar-se i acollar-se per evitar el seu moviment.
- Haurà de muntar-se els tubs en sentit ascendent, assegurant el desguàs en els punts baixos.

-Rebliment de la rasa

- Abans de reblir la rasa s'obtindrà l'autorització de la D.F.
- En general no es col·locarà més de 100 metres abans de procedir al rebliment parcial
- La compactació es realitzarà per tongades successives amb les següents consideracions: en base a l'estabilitat del terreny i al tipus de reblert.

-Proves canonades instal·lades

Proves per trams

Abans de començar les proves, han d'estar col·locades en posició definitiva tots els accessoris de la conducció. El replanteig efectuat i les condicions físiques de la instal·lació final ens indicaran els punts on es creu convenient situar vàlvules antiariet addicionals que siguin necessàries per evitar cop d'ariet no previstos en projecte en qualsevol tram de la canonada que així ho estimi la D.F.

- Es comprovarà al menys el 10 % de la longitud total de la canonada.
- El director de l'Obra definirà els trams a provar.
- Una vegada construïts els pous i col·locada la canonada, i abans del reblert de la rasa, s'informarà al Director d'Obra per fer les proves.
- Obturar la canonada en connexió al pou aigües avall i tapar la resta de les sortides fins el pou aigües amunt del tram a provar.
- Després de 30 minuts de reblert, es comprovarà que no existeixin pèrdues en els tubs, junts i pous.
- A criteri de la D.F. podrà substituir-se aquest sistema per altre contrastat que permeti la detecció de pèrdues.
- En cas de pèrdues, el Contractista les arranjirà i es procedirà a la substitució dels trams amb pèrdues i es farà una nova prova.
- Tots els medis de material i personal seran a compte del Contractista.

-Revisió general.

PLEC DE CONDICIONS TÈCNiques PARTICULARS

- Una vegada finalitzada l'obra i abans de la recepció, es comprovarà el bon funcionament de la xarxa, abocant-se aigua en els pous de registre de capçalera o mitjançant cambres de descàrrega, si existeixen, verificant el pas correcte de l'aigua en els pous aigües avall.
- El contractista subministrarà el personal i els materials necessaris per a aquesta prova.

III.2.2.2 Tronetes i pous de registre.

L'excavació i posterior replè de les rases, per l'emplaçament d'aquestes obres, s'executarà segons el que es prescriu en l'article 6 del present Plec. Un cop efectuada l'excavació, es procedirà a construir o col·locar les peces prefabricades, amb la situació i dimensions definides als plànols, tenint cura, especialment, en l'acompliment de les cotes definides als Plànols o fixades per la Direcció. La unió de les peces prefabricades es farà amb morter.

Les reixetes i tapes s'ajustaran perfectament al cos de l'obra i, llevat indicació en contra, es col·locaran de forma que llur cara superior quedi al mateix nivell que les superfícies adjacents.

III.2.3. Mesurament i abonament

III.2.3.1 Canonades

Les canonades es mesuraran pels metres de longitud de la seva generatriu inferior, descomptant les longituds de les interrupcions degudes a tronetes, pous etc. A l'esmentat mesurament se li aplicarà el preu unitari corresponent, segons el tipus i diàmetre del tub.

L'import resultant comprèn el subministrament dels tubs, execució de juntes, les peces especials i els entroncaments amb tronetes o altres canonades.

Sempre que el pressupost del Projecte no contempli una partida específica per el seu abonament, s'entendrà que el material d'assentament o solera de formigó, i el formigó de reforç fins als ronyons, queda inclòs al preu unitari. Llevat prescripció en contra, el recobriment sencer dels tubs, d'executar-se serà d'abonament independent.

III.2.3.2 Tronetes i pous de registre.

Sempre que el Pressupost del projecte no especifiqui altra cosa, les tronetes i pous de registre es mesuraran i abonaran per unitats (Ut) realment executades. No podrà ser objecte d'abonament independent l'execució d'alguns pous d'alçades superiors a les normals, ja que el preu s'entendrà deduït de l'alçada mitja de pous.

III.2.3.3 Embornals.

Els embornals i buneres s'abonaran per unitats (ut) realment construïdes. En aquesta unitat es considerarà inclosa la troneta, o pou de caiguda d'aigües, la reixeta i tapa, així com l'excavació i reblliment llevat prescripció en contra.

També estarà inclosa al preu la conducció per comunicar l'embornal amb pou de registre més pròxim, sempre que al Projecte no es mesuri i aboni com a ml. de conducció.

-Altres elements singulars (cambra de descàrrega i sobreeixidors de crescudes): S'abonarà per unitats realment construïdes. Sempre que el Projecte no especifiqui altra cosa, el preu inclourà tots els materials i operacions necessàries per a deixar cada element singular correctament acabat.

III.3 XARXES D'ENERGÍA ELÈCTRICA I D'ENLLUMENAT PÚBLIC

PLEC DE CONDICIONS TÈCNiques PARTICULARS

III.3.1 Condicions per a la instal·lació

A més a més de les Condicions Tècniques contingudes al present Plec, seran d'aplicació les generals, especificades als següents documents:

- Reglament Electrotècnic per a Baixa Tensió (R. D. 842/2002 de 2 d'agost).
- Instruccions Tècniques Complementàries al Reglament Electrotècnic per a Baixa Tensió.
- Reglament de Verificacions Elèctriques i Regularitat al Subministrament d'Energia (Decret del 12 de maig del 1954).
- Reglament Tècnic de Línies Elèctriques Aèries d'Alta Tensió (Decret 3151/68 de 28 de novembre).
- Reglaments sobre instal·lacions i funcionament de Centrals Elèctriques i Estacions Transformadores, aprovats per Ordre de 23 de febrer de 1949.
- Normes i Instruccions del "*Ministerio de la Vivienda*", sobre Enllumenat Urbà.
- Normes UNE declarades d'obligat compliment.
- Les recomanacions d'"U.N.E.S.A".
- Recomanacions Internacionals sobre Enllumenat de les Vies Públiques, publicat pel "*Ministerio de Obras Públicas*".

Serán també d'obligat compliment les Normes particulars de la Companyia Subministradora, així com la legislació que substitueixi, modifiqui o completi les esmentades disposicions, i també la nova legislació aplicable, que es promulgui amb anterioritat a la Contractació de la present Obra.

El Contractista s'obliga a mantenir amb l'Empresa subministradora el contacte necessari, per mitjà del Tècnic Encarregat, per tal d'evitar criteris diferents i posteriors complicacions.

Permisos, llicències i dictàmens

El Contractista haurà d'obtenir els permisos, visats, llicències i dictàmens necessaris per a l'execució i posta en servei de les obres, i haurà d'abonar tots els càrrecs, taxes i impostos, que es derivin de llur obtenció i de visat del Projecte d'Enllumenat Públic, pel Col·legi Professional corresponent.

El Contractista també haurà d'abonar totes les despeses necessàries per a l'obtenció de l'Aprovació Prèvia del Projecte i l'Autorització de Posada en Servei, per part dels Serveis d'Indústria de la Generalitat.

Documentació prèvia a l'inici de les obres elèctriques

Un cop adjudicada l'obra definitivament, i abans de la instal·lació el Contractista presentarà al Tècnic Encarregat els catàlegs, cartes, mostres, certificats de garantia, de "colada", etc. dels materials que s'han d'utilitzar a l'obra.

Abans d'instal·lar qualsevol material, caldrà presentar el següent:

- Bàculs i columnes

Certificats i plànols amb totes les característiques de suport (mides, gruixos, tipus, d'acer, característiques del galvanitzat, etc.), que figurin en aquest plec de Condicions, Plànols i altra documentació d'aquest Projecte. Certificat de "colada".

- Llums

Certificats i catàlegs amb dimensions i característiques de tots els elements que componen el llum, concretament del reflector. Corbes fotomètriques.

Certificat del flux lluminós emès a l'hemisferi superior (F.H.S.)

- Làmpades

PLEC DE CONDICIONS TÈCNiques PARTICULARS

Certificats i catàlegs amb les característiques més importants, concretament mides, vida mitjana i flux lluminós.

- Equip d'encesa

Certificats i catàlegs amb les característiques tècniques pròpies.

- Cables

Certificat d'homologació del cable

No es podran emprar materials sense que prèviament hagin estat acceptats per la Direcció de l'Obra. Aquest control previ no constitueix recepció definitiva, i, per tant, els materials poden ser rebutjats per la Direcció de l'Obra, àdhuc després de ser col·locats, si no acomplissin les condicions exigides en aquest Plec de Condicions, podent ser reemplaçats per d'altres, que compleixin les esmentades qualitats.

Els materials rebutjats per la Direcció de l'Obra, si fossin replegats o col·locats, hauran de ser retirats pel Contractista, immediatament i en llur totalitat. De no acomplir-se aquesta condició, la Direcció de l'Obra podrà manar retirar-los pel mitjà que cregui oportú pel compte de la Contracta.

Tots els materials i elements estaran en perfecte estat de conservació i ús, i es rebutjaran aquells que estiguin avariats, amb defectes o deteriorats.

Els materials o elements a emprar, les característiques particulars dels quals no s'especifiquin expressament en aquest Plec de Condicions seran del tipus i qualitats que s'utilitzin normalment per l'Empresa Subministradora d'electricitat, i previ el vist-i-plau del Director de l'Obra.

III.3.2 Condicions dels materials

III 3.2.1 Tubs, canalitzacions de cables soterrats

Els tubs per a les canalitzacions soterrades d'enllumenat exterior hauran de ser els indicats en la ITC-BT-21 i el grau de protecció mecànica l'indicat en l'esmentada instrucció.

El diàmetre interior no serà inferior a 60 mm.

III 3.2.2 Suports de llums

Característiques

Els suports dels llums de l'enllumenat exterior s'ajustaran a la normativa vigent (en el cas que siguin d'acer hauran de complir el R.D. 2642/85, el R.D. 401/89 i l'O.M. de 16/05/89). Els materials seran resistents a les accions de la intempèrie o estaran protegits degudament contra aquestes, per tal d'impedir l'entrada d'aigua de pluja i l'acumulació de l'aigua procedent de condensació. Els suports, els seus ancoratges i les fonamentacions es dimensionaran de forma que puguin resistir les sol·licitacions mecàniques, tenint en compte particularment l'acció del vent, amb un coeficient de seguretat no inferior a 2,5, tot i considerant els llums complets instal·lats en el suport.

Els suports que així ho requereixin hauran de disposar d'una obertura amb dimensions adequades a l'equip elèctric per accedir als elements de protecció i de maniobra; la part inferior de l'obertura estarà situada, pel cap baix, a 0,30 m de la rasant, i estarà dotada de porta o portelló amb un grau de protecció IP 44 segons l'UNE 20324 (EN 60529) i IK10 segons l'UNE-EN 50.102. la porta o la portella solament es podrà obrir mitjançant la utilització d'eines especials i disposarà d'una presa de terra quan sigui metàl·lica.

Quan degut a la seva situació o dimensions les columnes fixades o incorporades a obres de fàbrica

PLEC DE CONDICIONS TÈCNiques PARTICULARS

no permetin la instal·lació dels elements de protecció i maniobra en la base, podran col·locar-se aquests en la part superior, en un lloc adequat o en l'interior de l'obra de fàbrica.

La superfície exterior de la columna no presentarà taques, ratlles ni abonyegaments i les soldadures es poliran degudament per tal d'aconseguir un acabat exterior de bona aparença i regularitat.

III.3.2.3 Basaments de les columnes

Les dimensions dels basaments, per als diferents tipus de columnes, venen indicades als Plànols.

L'excavació es realitzarà, de manera que, les parets quedin verticals i el fons de la mateixa pla, evitant en aquesta les arestes arrodonides.

La fonamentació s'efectuarà mitjançant formigó de resistència >HA-15. (Si no s'especifica als plànols una resistència superior.) en el qual s'encastaran els pernns d'ancoratge, situant-los de manera que la seva col·locació resulti vertical i que sobresurti la longitud suficient per tal d'assegurar l'entrada completa de les femelles de subjecció i llurs volanderes.

III.3.2.4 Llums

Els llums seran propis de l'enllumenat públic, preparats per anar, indistintament, a bàcul i columna, i amb capacitat per posar-hi l'equip elèctric de doble encesa. Si el projecte no diu altra cosa, seran tancades amb grau de protecció IP 54, classe I.

Característiques indicatives

- Els llums utilitzats en l'enllumenat exterior seran conformes a la norma UNE-EN 60.598-2-3 i la UNE-EN 60.598-2-5 en el cas de projectors exteriors.
- Tots els materials seran inalterables a la intempèrie.
- El gruix del reflector serà d'un mil·límetre i dues dècimes de mil·límetre (1,2 mm.). Tindrà un tractament de protecció que garanteixi la conservació de les seves qualitats òptimes. El gruix mínim de la capa anòdica serà de quatre (4) micres.
- Totes les fixacions, cargolaria, pestells, etc. seran en material no oxidable.
- Les característiques fotomètriques dels Llums hauran de garantir els resultats previstos al projecte. Les mides dels Llums no seran mai inferiors a les que figuren als plànols.
- El dispositiu de subjecció del llum haurà de comptar amb un mínim de tres punts de suport que assegurin que la posició de la lluminària no variarà per agents fortuïts. Aquell serà capaç de resistir un pes cinc vegades superior al de la lluminària equipada.
- La instal·lació elèctrica interior dels Llums es realitzarà amb materials resistent a les altres temperatures i els portalàmpades seran de porcellana segons la norma UNE 20.397-76.
- El dimensionat del llum i els materials emprats hauran de garantir que després d'un període de 10 hores de funcionament a temperatura ambient de 35°C, cap punt dels distints components enregistri una temperatura superior a l'admesa.

III.3.2.5 Quadres de protecció, mesura i control

Les línies d'alimentació als punts de llum i de control, quan n'hi hagi, partiran d'un quadre de protecció i control; les línies estaran protegides individualment, amb tall omnipolar, en aquest quadre, tant contra les sobreintensitats (sobrecàrregues i curt circuits), com contra els corrents de defecte a terra i contra sobretensions quan els equips instal·lats ho precisin. La intensitat de defecte, lliendar de desconexió dels interruptors diferencials, que podran ser de reenganxe automàtic, serà com a

PLEC DE CONDICIONS TÈCNiques PARTICULARS

màxim de 300 mA i la resistència de posada a terra, mesurada en la posada en servei de la instal·lació, serà com a màxim de 30 Ω . Això no obstant, s'admetran interruptors diferencials de intensitat màxima de 500 mA o 1 A, sempre que la resistència de posada a terra en la posada en servei de la instal·lació sigui inferior o igual a 5 Ω i a 1 Ω , respectivament.

Si el sistema d'accionament de l'enllumenat es realitza amb interruptors horaris o fotoelèctrics, es disposarà a més d'un interruptor manual que permeti l'accionament del sistema, amb independència dels dispositius esmentats.

L'envoltant del quadre proporcionarà un grau de protecció mínima IP55, segons l'UNE 20 324, i l'IK10, segons l'UNE EN 50 102 i disposarà d'un sistema de tancament que permeti l'accés exclusiu al mateix, per part del personal autoritzat, amb la porta d'accés situada en una alçada compresa entre els 2m i els 0,3 m. els elements de mesures estaran situats en un mòdul independent.

Les parts metàl·liques del quadre aniran connectades al terra.

III.3.2.6 Xarxa d'alimentació

Cables

Els cables seran multipolars o unipolars amb conductors de coure i tensió assignada de 0,6/1 kV.

El conductor neutre de cada circuit que surti del quadre, no podrà ser utilitzat per cap altre circuit.

Tipus

Xarxes subterrànies

S'utilitzaran sistemes i materials anàlegs als de les altres xarxes subterrànies de distribució regulades en la ITC-BT-07. Els cables seran de les característiques especificades en l'UNE 21123, i aniran encanonats; els tubs per a les canalitzacions subterrànies hauran de ser els indicats en l'ITC-BT-21 i el grau de protecció mecànica l'indicat en l'esmentada instrucció, i podran anar formigonats en rasa o no. Quan vagin formigonats el grau de resistència a l'impacte serà lleuger segons l'UNE 50 086 -2-4.

Els tubs aniran soterrats a una profunditat mínima de 0,4 m del nivell del terra, mesurats des de la cota inferior del tub, i el seu diàmetre inferior no serà menor als 60 mm.

Per sobre, s'hi col·locarà una cinta de senyalització que adverteixi de l'existència de cables d'enllumenat exterior, situada a una distància mínima del nivell del terra de 0,10 m i a 0,25 m per sobre del tub.

En els encreuaments de vies, la canalització, a més d'encanonada, anirà formigonada, i s'hi instal·larà, pel cap baix, un tub de reserva.

La secció mínima a utilitzar en els conductors dels cables, inclòs el neutre, serà de 6 mm². en distribucions trifàsiques tetrapolars, per a conductors de fase de secció superior a 6 mm², la secció del neutre serà la que s'indica en la taula 1 de l'ITC-BT-07.

Els empalmaments i derivacions s'hauran de realitzar en caixes de borns adequades, situades a l'interior dels suports dels llums, i a una alçada mínima de 0,3 m sobre el nivell del sòl o en una arqueta enregistrable, que garanteixin, en ambdós casos, la continuïtat, l'aïllament i l'estanquitat del conductor.

Xarxes aèries

S'utilitzaran els sistemes i materials adequats per a les xarxes aèries aïllades descrites en l'ITC-BT-05.

PLEC DE CONDICIONS TÈCNiques PARTICULARS

Podran estar constituïdes per cables posats sobre façanes o tensats sobre suports. En aquest darrer cas, els cables seran autoportants, amb neutre fiador o amb fiador d'acer.

La secció mínima a utilitzar, per atots els conductors inclòs el neutre, serà de 4 mm². En distribucions trifàsiques tetrapolars amb conductors de fase de secció superior a 10 mm², la secció del neutre serà, pel cap baix, la meitat de la secció de fase. En el cas d'anar situats a sobre de suports comuns amb els d'una xarxa de distribució, l'estesa dels cables d'enllumenat serà independent d'aquell.

Xarxes de control i auxiliars

S'utilitzaran sistemes i materials similars als indicats per als circuits d'alimentació, la secció mínima dels conductors serà de 2,5 mm².

III.3.2.7 Instal·lació elèctrica a l'interior dels suports

En la instal·lació elèctrica en l'interior dels suports, s'hauran de respectar els aspectes següents:

- Els conductors seran de coure, amb una secció mínima de 2,5 mm², i una tensió assignada de 0,6/1kV, pel cap baix; no hi hauran empalmaments a l'interior dels suports.
- En els punts d'entrada dels cables a l'interior dels suports, els cables tindran una protecció suplementària de material aïllant mitjançant la prolongació del tub o d'altre sistema que ho garanteixi.
- La connexió als terminals, estarà feta de forma que no suposi cap mena de força de tracció sobre els terminals. Per a les connexions dels conductors de la xarxa amb els del suport, s'utilitzaran elements de derivació que continguin borns apropiats, en nombre i tipus, així com els elements de protecció necessaris per el punt de llum.

III.3.2.8 Protecció contra contactes directes i indirectes

Els llums seran de la Classe I o de la Classe II.

Les parts metàl·liques accessibles dels suports de llums estaran connectades al terra. S'exclouen d'aquesta prescripció les parts metàl·liques que, tenint un doble aïllament, no siguin accessibles al públic en general. Per a l'accés a l'interior dels llums que estiguin instal·lats a una alçada inferior als 3 m sobre el terra o en un espai accessible al públic, es requerirà la utilització d'eines especials. Les parts metàl·liques dels quioscos, marquesines, cabines telefòniques, plafons d'anuncis i altres elements de mobiliari urbà, que estiguin a una distància inferior a 2 m de les parts metàl·liques de la instal·lació d'enllumenat exterior i que siguin susceptibles a ser tocades simultàniament, hauran de gaudir d'una posada a terra.

Quan els llums siguin de la Classe I, hauran d'estar connectats al punt de posada a terra del suport, mitjançant un cable unipolar aïllat de tensió assignada 450/750V amb recobriment de color verd-groc i una secció mínima de 2,5 mm² en coure.

III.3.2.9 Posades a terra

La màxima resistència d'una posada a terra serà tal que, al llarg de la vida de la instal·lació i en qualsevol època de l'any, no es puguin produir tensions de contacte majors de 24 V, en les parts metàl·liques accessibles de la instal·lació (suports, quadres metàl·lics, etc).

La posada a terra dels suports es realitzarà per connexió a una xarxa de terra comú per a totes les línies que surtin dels mateix quadre de protecció, mesura i control.

En les xarxes de terra s'instal·larà, com a mínim, un elèctrode de posada a terra cada 5 suports de llums, i sempre en el primer i en el darrer suport de cada línia.

Els conductors de la xarxa de terra que uneixen els elèctrodes hauran de ser:

PLEC DE CONDICIONS TÈCNiques PARTICULARS

- Nus, de coure, amb 35 mm² de secció mínima, si formen part de la pròpia xarxa de terra, on aniran per fora de les canalitzacions dels cables d'alimentació

- Aïllats, mitjançant cables de tensió assignada 450/750V, amb recobriments de color verd-groc, amb conductors de coure, de secció mínima de 16 mm² per a xarxes subterrànies, i de la mateixa secció que els conductors de fase per a les xarxes posades, que en aquest cas aniran per l'interior de les canalitzacions dels cables d'alimentació.

El conductor de protecció que uneix cada suport amb l'elèctrode o amb la xarxa de terra, serà de cable unipolar aïllat, de tensió assignada 450/750 V, amb recobriments de color verd-groc i una secció mínima de 16 mm² de coure.

Totes les connexions dels circuits de terra es realitzaran mitjançant terminals, gafes, soldadures o altres elements apropiats que garanteixin un bon contacte permanent i protegit contra la corrosió.

III 3.2.10 Conduccions per a baixa tensió

Cables per a línies aèries de baixa tensió

Conductors

Els conductors utilitzats en les xarxes aèries seran de coure, alumini o d'altres materials o aliatges que tinguin característiques elèctriques i mecàniques adequades i seran preferentment aïllats.

Conductors aïllats

Els conductors aïllats seran de tensió assignada no inferior a 0,6/1 kV i tindran un recobriments que garanteixi una bona resistència a les accions de la intempèrie, a més de satisfer les exigències especificades en la norma UNE 21.030.

La secció mínima permessa en els conductors d'alumini serà de 16 mm², i en els de coure de 10 mm². La secció mínima corresponent a altres materials serà la que garanteixi una resistència mecànica i una conductivitat elèctrica no inferiors a les que corresponen als de coure indicats anteriorment.

Cables per a línies soterrades de baixa tensió

Els conductors dels cables utilitzats en les línies subterrànies seran de coure o d'alumini i estaran aïllats amb mesclades apropiades de compostos polimèrics. A més, estaran protegits degudament contra la corrosió que pugui provocar el terreny on s'instal·lin i tindran la resistència mecànica suficient per a suportar els esforços a que puguin estar sotmesos.

Els cables podran ser d'un o més conductors i de tensió assignada no inferior a 0,6/1 kV, i hauran de complir els requisits especificats en la part corresponent de la Norma UNE-HD 603. La secció d'aquests conductors serà l'adequada a les intensitats i caigudes de tensió previstes i, en tot cas, aquesta secció no serà inferior a 6 mm² per a conductors de coure i a 16 mm² per als de alumini.

Cables per a línies de mitjana tensió

Els cables de Mitjana Tensió seran d'alumini i satisfaran les Normes UNE 21.013 i UNE 21.014. L'aïllament serà de polietilè reticular amb un gruix mínim de sis amb vuit mil·límetres (6,8 mm.).

Existirà una pantalla sobre el conductor, que serà no metàl·lica i estarà formada per una cinta semiconductora, una capa "extrusionada" de mescla semiconductora o una combinació de les dues.

La pantalla sobre l'aïllament estarà formada per una part semiconductora, no metàl·lica, associada a una part metàl·lica.

PLEC DE CONDICIONS TÈCNIQUES PARTICULARS

La secció de la pantalla i la seva resistència elèctrica per metre (m.) de cable a vint graus centígrads (20°C.) seran setze mil·límetres quadrats (16mm.2.) Cu. i 1,16/km. respectivament.

La coberta exterior estarà constituïda per una capa "extrusionada" de PVC, semiconductor, de resistivitat compresa entre mil cinc-cents i tres mil centímetres (1.500 i 3000 cm.).

Tots els cables seran homologats per les Companyies Subministradores.

III.3.3 Mesurament i abonament de les obres

III.3.3.1 Estació transformadora

Comprèn l'esmentada unitat l'excavació en qualsevol tipus de terreny i la construcció de l'estació segons esquemes que figuren als plànols, ampliat per les normes particulars de l'Empresa Subministradora. Tots els treballs necessaris, així com l'aportació de mitjans precisos pel correcte acabat de l'obra.

Es mesurarà per unitat (Ut.) Totalment acabada.

III.3.3.2 Aparellatge interior de l'Estació Transformadora

Aquesta unitat compren tots els elements (ruptofusibles, seccionadors d'entrada, de sortida i proteccions del transformador, etc.) Necessaris pel correcte funcionament elèctric de l'Estació Transformadora. Així mateix inclou els circuits auxiliars d'enllumenat i protecció del transformador, comandaments a distància, senyalització, circuit de terra, i tot aquell material necessari per el bon funcionament de l'E.T.

Es mesurarà per unitat totalment acabada i comprovada.

Instal·lació en baixa tensió. Aquest apartat inclou els circuits en baixa tensió, cables i quadre de distribució complet, de quadre mes quatre (4+) sortides protegides.

Es mesurarà per unitat (Ut) totalment instal·lada i comprovada.

III.3.3.3 Cables

Al preu assignat per metre lineal (ml.) queda comprès el cost de totes les operacions d'adquisició, transport, carreteig i col·locació del cable, així com la retirada i l'abonament de les bobines corresponents.

Es mesurarà per metres lineals realment instal·lats.

Conduccions per a canalitzacions d'enllumenat baixa o mitjana tensió

El preu comprèn l'execució del metre lineal de rasa segons dimensions i característiques, que s'assenyalen als plànols corresponents.

Està inclosa l'excavació en qualsevol tipus de terreny i el rebliment de la rasa, la sorra que serveix de llit als cables o conduccions, la cinta de senyalització o maons de protecció (segons plànols) i tots els tubs necessaris per a passar els cables (o quan s'escaigui les canaletes prefabricades).

Es cas de conducció per a encreuaments de calçada, el preu inclou totes les canonades necessàries més el llit i protecció de formigó; així com l'excavació, el rebliment i el transport a l'abocador dels materials sobrants.

També està inclosa la compactació fins a un noranta-cinc per cent (95 %) del pròctor modificat.

Es mesurarà per metre lineal (ml.).

III.3.3.4 Punt de llum

PLEC DE CONDICIONS TÈCNiques PARTICULARS

Es defineix la unitat de punt de llum com el conjunt de columna, lluminària tancada completa, equip d'encesa, llum, tauler de connexió, cables de connexió des del tauler fins a la lluminària, posta a terra, de tot al conjunt, així com el dau de formigó amb els seus pern d'ancoratge, inclosa l'excavació. També s'inclou la pica de terra, així com accessoris i altres elements necessaris per al seu correcte funcionament.

Es mesurarà per unitat (Ut.) acabada i comprovada.

III.3.3.5 Centre i quadres de maniobra

S'inclouen a l'esmentat concepte aquells materials degudament instal·lats necessaris per a la correcta maniobra d'encesa, apagat, protecció i mesurament de les instal·lacions.

Aquesta unitat inclou principalment quadres metàl·lics galvanitzats, cèl·lules fotoelèctriques rellotge horari, comptadors, amperímetres i voltímetres, interruptors diferencials i magnetotèrmics, fusibles, armaris, comptadors, posta a terra, basament per al corresponent ancoratge, cables elèctrics d'escomesa fins el quadre de baixa tensió dins l'Estació Transformadora, etc.

Inclou l'esmentada unitat l'armari de maniobra com a continent dels elements abans esmentats, així com l'obra civil d'assentament del mateix.

Tot això degudament connexionat i posat en servei. Es mesurarà per unitat (Ut) acabada i en servei.

III.6 ENCREUAMENTS I PARAL·LELISMES ENTRE XARXES DE SERVEIS

Durant l'execució de les obres es comprovarà especialment la disposició de paral·lelismes i encreuaments entre les diferents xarxes de serveis en tots els punts del seu recorregut. A les zones de xamfrà, creuament i zones amb elements singulars es dibuixaran les seccions de coordinació i els trams singulars on determinats serveis (generalment l'aigua, el gas i la mitjana tensió) s'enfonsen per possibilitat de creuament amb altres xarxes.

Distàncies mínimes d'encreuament i paral·lelisme.

Enllumenat públic, Mitja Tensió i Baixa Tensió

ENCREUAMENTS (Distàncies mínimes en m)		PARAL·LELISME (Distàncies mínimes en m)	
Gas	0,20	Aigua	0,20
Aigua	0,20	Gas	0,25
B.T.	0,25	B.T.	0,25
A.T.	0,25	A.T.	0,20
Telèfon	0,20 en tubs	Telèfon	0,20
		A façanes	0,40

Telèfon

ENCREUAMENT I PARAL·LELISME (distàncies mínimes en m)	
A.T.	0,25
B.T.	0,20

PLEC DE CONDICIONS TÈCNIQUES PARTICULARS

Altres serveis	0,30
----------------	------

Aquestes separacions es refereixen a la mínima distància entre el prisma de la canalització telefònica i la canonada o cables de la instal·lació aliena.

Aigua

ENCREUAMENT (distàncies mínimes en m)	PARAL·LELISME (distàncies mínimes en m)
0,10	0,25

CAPÍTOL IV. PAVIMENTACIÓ

CAPÍTOL IV. PAVIMENTACIÓ

- IV.1. FORMIGÓ DE BASE A VORAVIES
- IV.2. CAPES DE BASE
 - IV.2.1 Base de tot-ú artificial
 - IV.2.2 Bases de grava-ciment
- IV.3. PAVIMENTS ASFÀLTICS
 - IV.3.1 Paviments asfàltics en calent
 - IV.3.2 Mescles asfàltiques en fred
 - IV.3.3 Descripció de proves i assaigs
- IV.4. PAVIMENTS DE FORMIGÓ
- IV.5. PAVIMENTS DE PECES DE FORMIGÓ
- IV.6. PAVIMENTS LLEUGERS PER A VIANANTS O TRÀNSIT RESTRINGIT I PAVIMENTS DE VORAVIA
- IV.7. SENYALITZACIÓ

PLEC DE CONDICIONS TÈCNIQUES PARTICULARS

IV. PAVIMENTACIÓ

L'activitat de pavimentació s'ha de realitzar preceptivament després de construïda la infraestructura de serveis i d'acceptar la capa de subbase granular que haurà servit de plataforma de treball per realitzar una part de l'obra d'urbanització. Consisteix principalment en la col·locació de la capa de formigó de base a voravies (normalment les llosetes o panots es construeixen a la fase d'urbanització secundària), la capa de base de calçada i les capes de paviment.

Serà d'aplicació les condicions generals especificades en els següents documents:

NORMATIVA IV:

Plec de prescripcions tècniques generals per a obres de carreteres i ponts del M.O.P.U (Orden Ministerial de 6.2.76).

Instruccions de carreteres del M.O.P.U.

Instrucció relativa a les accions a considerar en els projectes de ponts de carreteres (Ordre Ministerial de 26 de febrer de 1972 B.O.E 93 de 18.4.72).

PLEC DE CONDICIONS TÈCNiques PARTICULARS

Llei d'aigües (de 2 d'agost de 1985)

Codi de circulació vigent

"Ley 22/1988 de 28 de Julio de Costas y Reglamento General aprobado por R.D. 1471/1989".

"Ley de 37/2015, de 29 de setembre, de Carreteras".

Plec general de condicions per la recepció de conglomerats hidràulics (Ordre Ministerial de 9.4.68).

IV.1 FORMIGÓ DE BASE A VORAVIES

Llevat que la Direcció d'obres disposi un altre ordre, el formigó a voravies es col·locarà en fase prèvia a la construcció de les capes de base i de paviment. Després d'acceptar les infraestructures de serveis, els elements singulars situats a la voravia i la capa de coronament del terraplè de voravia, es procedirà a col·locar la capa de formigó de base que servirà d'assentament a les llosetes i panots, i protegirà les infraestructures de serveis construïdes.

Condicions mínimes d'acceptació.

El formigó serà de consistència intermitja entre la plàstica i la fluïda de manera que no sigui ni massa sec, (dificultats per reglejar) ni massa fluid (falta de resistència). A l'assaig de consistència s'obtindrà un assentament del con d'Abrams entre cinc centímetres (5 cm.) i vuit centímetres (8 cm.). La resistència característica mínima a obtenir serà de cent quilograms per centímetre quadrat ($F_{ck} > 100 \text{ Q/cm}^2$). (H.100), sempre que el projecte no indiqui una resistència superior.

Mesurament i abonament de les obres.

Llevat que el pressupost del projecte especifiqui altra cosa, es mesurarà i abonarà per metres cúbics realment executats mesurats sobre perfil teòric.

S'entendrà que el preu unitari inclou el refí definitiu i la compactació de la superfície de coronament en terres, els encofrats necessaris per a deixar els forats dels escocells, el subministrament i posta en obra del formigó i tots els materials, maquinària i diferents operacions necessàries per a acabar correctament la unitat d'obra.

IV.2 CAPES DE BASE

Es defineix com a capa de base la que suporta directament el paviment. Podrà ser de material granular (tot-ú artificial) o de grava-ciment.

IV.2.1 Bases de tot-ú artificial.

El tot-ú artificial és una barreja d'àrids procedents d'una instal·lació d'esmicolament amb granulometria de tipus continu.

Condicions mínimes d'acceptació:

Granulometria:

- La fracció que passi pel tamís 0,080 UNE serà inferior a la meitat de la fracció que passi pel tamís 0,40 UNE, mesurades en pes.
- La mida màxima de la pedra serà inferior a la meitat de la tongada compactada.
- La corba granulomètrica dels materials es trobarà compresa entre les que figuren al següent quadre:

PLEC DE CONDICIONS TÈCNiques PARTICULARS

TAMISSOS UNE			acumulat en %
	Z1	Z2	Z3
50	100	---	---
40	70-100	100	---
25	55-85	70-100	100
20	50-80	60-90	70-100
10	40-70	45-75	50-80
5	30-60	30-60	35-65
2	20-45	20-45	20-45
0,4	10-30	10-30	10-30
0,08	5-15	5-15	5-15

- La fracció del material retinguda pel tamís 5 UNE haurà de contenir com a mínim un 50% en pes d'elements amb dues o més cares de fractura.

- El desgast del material mesurat segons l'Assaig de los Angeles serà inferior al trenta (<30).

- El material serà no plàstic i tindrà equivalent de sorra superior a 35

- El material no podrà ser meteoritzat de manera que totes les característiques de granulometria i qualitat es conservin després de compactar la tongada (execució de l'assaig del material després de compactar).

- El material tindrà un mateix CBR superior a 80 per a una compactació del 100 % de l'Assaig Pròctor Modificat.

- El mòdul de compressibilitat determinat amb l'assaig de càrrega amb placa de 700 cm² serà superior a 100 kg/cm², per a unes pressions compreses entre 2,1 i 3,5 kg/cm².

- La densitat de la capa de base granular compactada serà superior al 100 % de la màxima densitat obtinguda a l'assaig pròctor modificat. Aquesta condició de densitat es complirà també a totes les zones singulars de la capa compactada (vora pous, embornals i elements singulars de calçada).

Mesurament i abonament.

La base de material granular es mesurarà i abonarà per metres cúbics mesurats sobre perfil teòric després de compactar. S'entendrà que el preu unitari comprèn el refí i compactació de la capa de subbase i totes les operacions i materials necessaris per deixar la unitat d'obra corresponent acabada.

IV.2.2 Bases de grava-ciment

Són materials formats per barreja homogènia d'àrids, ciment i aigua, segons les proporcions d'una fórmula de treball prèviament aprovada, que després d'estesos i compactats formen la capa de base a calçades.

Condicions mínimes d'acceptació:

PLEC DE CONDICIONS TÈCNiques PARTICULARS

- Granulometria dels àrids. La corba granulomètrica es trobarà compresa entre les indicades al quadre:

TAMISSOS UNE	Acumulat en %	
	GC1	GC2
40	----	100
25	100	75-100
20	70-100	65-90
10	50-80	40-70
5	35-60	30-55
0,2	25-45	22-42
0,40	10-24	10-22
0,080	1-8	1-8

-La fracció retinguda en el tamís 5 UNE, presentarà com a mínim un 50% en pes d'elements amb dues o més cares de fractura.

- La qualitat mesurada segons l'assaig de Los Angeles presentarà un coeficient inferior a trenta (< 30). Els àrids seran no plàstics i amb equivalent de sorra superior a trenta (> 30)

- Els àrids no presentaran contingut de matèria orgànica superior al 0,05 %, proporció de terrosos d'argila inferior al 2 % i proporció de sulfats al 0,5 %.

- El contingut mínim de ciment serà sempre del tres per cent (3 %).

- La resistència a compressió als 7 dies, amb provetes fabricades amb el motllo i compactació del Pròctor modificat serà superior a trenta-cinc quilograms per centímetre quadrat (> 35 kg/cm²).

- S'exigirà en tota la zona d'obres, inclòs a punts singulars com vora pous o embornals, una densitat superior al noranta set per cent (97 %) de la màxima densitat obtinguda a l'Assaig Pròctor Modificat de la barreja amb ciment.

- El reg asfàltic de guarit de la grava-ciment s'aplicarà abans de passades dotze hores des de la seva compactació.

Mesurament i abonament.

Es mesurarà i abonarà als preus definits al pressupost del projecte. S'entendrà que els preus comprenen la preparació, refi i compactació de la superfície de la subbase per a la seva acceptació, i tots els materials i operacions necessàries pel correcte acabat de la unitat d'obra.

IV.3 PAVIMENTS ASFÀLTICS

Els paviments asfàltics poden ser paviments de barreja asfàltica en calent, paviments de barreja asfàltica en fred, o tractaments asfàltics superficials. El paviment més usual en calçades és de barreja asfàltica en calent. Els tractaments asfàltics superficials es tractaran a l'apartat relatiu a

PLEC DE CONDICIONS TÈCNiques PARTICULARS

paviments de trànsit restringit.

IV.3.1 Paviments asfàltics en calent.

Poden ser d'una única capa de trànsit o de dues capes.

Condicions mínimes d'acceptació:

- Betums asfàltics fluïdificats (art. 211 PG3)
- Emulsió asfàltica. (Art. 213 PG3)
- Regs d'emprimació. (Art 530 PG3)
- Regs d'adherència. (Art 531 PG3)
- Tractament superficial. (Art. 532 PG3)
- Tractaments superficials amb beurades bituminoses. (Art. 540 PG3)
- Mescles bituminoses en fred. (Art. 541 PG3)
- Mescles bituminoses en calent (art. 542 PG3)

Lligants bituminosos: Podran ser dels tipus B 20/30, B 30/50, B 60/70, B 80/100.

- Granulometria dels àrids. L'àrid gros procedirà d'instal·lació d'esmicolament Continirà com a mínim un 75 % en pes d'elements amb dues o més cares de fractura. La granulometria dels àrids es trobarà compresa entre les del següent quadre, segons el tipus de barreja que es tracti.

mescles a emprar: rodadura: tipus D, tipus S - intermitja: tipus D, S, G o A

GRUIX EN CM DE LA CAPA	TIPUS DE MESCLES A EMPRAR
Menor o igual que 4	D, S, G, A 12
Entre 4 i 6	D, S, G, A 20
Major que 6	D, S, G, A 25

- El coeficient de desgast de Los Angeles serà inferior a trenta (30). Per a vials de gran capacitat on es prevegin altes velocitats s'exigirà un coeficient de poliment accelerat superior quaranta-cinc (0,45) en capa de trànsit i quaranta (0,40) en capes de base intermitges. L'índex de partícules planes serà inferior a trenta (<30). (Únicament vials amb gran capacitat i trànsit pesant).

- Les condicions d'adhesivitat i característiques del filler compliran les condicions obligatòries per a construcció de carreteres (PG3).

- La barreja d'àrids en fred, tindrà un equivalent de sorra superior a quaranta (> 40).

- Pel que fa a l'obtenció de la fórmula de treball, instal·lació de fabricació, equip d'execució, i proves de l'Assaig Marshall es compliran totes les condicions exigides per construcció de carreteres (PG3).

Mesurament i abonament de les obres.

S'abonarà per tonelades realment col·locades, mesurades a partir dels perfils teòrics i les densitats realment obtingudes a obra. Si el pressupost del projecte no especifica altra cosa, s'entendrà que el preu inclou la preparació de la superfície de la capa de base, els regs d'emprimació i adherència, i totes les operacions i materials necessaris pel correcte acabament de la unitat d'obra.

Criteris de projecte de mescles per el mètode Marshall (NTL-159/75)

CARACTERÍSTIQUES	UNITAT	PESAT		MIG		LLEUGER	
		Min	Màx.	Min	Màx.	Min	Màx.

PLEC DE CONDICIONS TÈCNiques PARTICULARS

Núm. de cops en cada cara		75		75		50	
Estabilitat	kgf	1000*		750		50	
Deformació	mm	2,00	3,50	2,00	3,50	2,00	4,00
Buits en mescles	%						
Capa de rodadura		3**	5	3	5	3	5
Capa intermedi		3**	5	3	5	3	5
Capa base		3	8	3	8	3	8
Buits en àrids	%						
Mescles D.S.G. 12		15		15		15	
Mescles D.S.G. 20		14		14		14	
Mescles D.S.G. 25		13		13		13	

(*) En cas de capes de base aquest valor serà 750 kgf.

(**) Valor mínim desitjable, 4%

Les toleràncies admissibles, respecte de la fórmula de treball, seran les següents:

Àrids i filler

Tamisos superiors al 2,5 UNE	4% de pes total d'àrids
Tamisos compresos entre 2,5 UNE i 0,16 UNE ambdós inclosos	3% del pes total d'àrids
Tamís 0,008 UNE	1% del pes total d'àrids

Durant la posta en obra la temperatura de la barreja haurà de ser superior a la determinada a la fórmula de treball i en cap cas inferior a cent deu graus (100°C)

IV.3.2 Mescles asfàltiques en fred.

- Pel que fa als àrids, compliran totes les especificacions relacionades pels paviments asfàltics en calent. Per la resta de materials i condicions d'execució es complirà la norma de carreteres (PG3). Es mesuraran i abonaran d'igual manera que les mescles en calent.

IV.3.3 Descripció de proves i assaigs

Subbases granulars

Materials

Per cada 2.000 m3 de material:

- 1 resistència al desgast segons NLT-149
- 5 granulometria per tamisat segons NLT-104
- 1 índex CBR en laboratori segons NLT-111
- 5 equivalent d'arena segons NLT-113
- 5 límits d'Atterberg segons NLT105 i NLT-106
- 2 Pròctor modificat segons NLT-108

Execució

PLEC DE CONDICIONS TÈCNiques PARTICULARS

En cada 200 m² o fracció de capa col·locada:

- 3 densitat "in situ" segons NLT-109, incloent determinació d'humitat.

Mescles bituminoses en calent

Materials

Per cada 500 m³ o fracció d'àrid gruixut:

- Resistència al desgast segons NLT-149
- 3 granulometria per tamisat segons NLT-104
- 1 poliment accelerant segons NLT-174
- 1 adherència segons NLT-166

Per cada 500 m³ o fracció d'àrid fi:

- Igual que l'àrid gruixut.

Per cada 100 m³ de filler:

- 2 granulometria per tamisat segons NLT-104
- 1 densitat aparent segons NLT-176
- 1 coeficient d'emulsibilitat segons NLT-180

Per cada 500 m³ de barreja d'àrids:

- 2 equivalents d'arena segons NLT-113
- 2 granulometria per tamisat segons NLT-104
- 2 temperatura d'àrids i lligant a l'entrada i sortida del mesclador

Per cada 50 tones de betum asfàltic:

- 1 contingut d'aigua segons NLT-123
- 1 penetració segons NLT-124
- 1 ductilitat segons NLT-126
- 1 solubilitat en tricloroetilè segons NLT-130

Execució

Per cada 1.000 m² de mescla:

- 6 assaigs de resistència i densitat sobre provetes fabricades segons mètode Marshall NLT-159

Regs d'emprimació

Materials

Per cada 25 tones o fracció de betum:

- 1 Contingut d'aigua segons NLT-123
- 1 viscositat Saybolt Furor segons NLT-133
- 1 destil·lació segons NLT-134
- 1 penetració sobre el residu de destil·lació segons NLT-124

Per cada 50 m³ o fracció de l'àrid emprat:

PLEC DE CONDICIONS TÈCNiques PARTICULARS

- 2 granulometria per tamisat segons NLT-104
- 2 contingut d'humitat segons NLT-103

Regs d'adherència

Materials

Per cada 25 tones o fracció de lligant:

- 1 contingut d'aigua segons NLT-123
- 1 viscositat Saybolt Furol segons NLT-133
- 1 destil·lació segons NLT-134
- 1 penetració sobre el residu de destil·lació segons NLT-124

Execució

- Control de temperatura del lligant.

IV.4 PAVIMENTS DE FORMIGÓ

Els paviments de formigó són lloses de gruix superior a quinze centímetres (> 0,15) i inferior a vint-i-cinc centímetres (< 0,25): es construiran "in situ" mitjançant estesa del formigó i execució de juntes de construcció o serades.

Condicions mínimes d'acceptació:

- Resistència característica. Als paviments de formigó, amb motiu que l'assaig a flexo-tracció s'ajusta més a la forma de treball de les lloses, es mesurarà la resistència a flexo-tracció. En qualsevol cas la resistència a flexo-tracció a vint-i-vuit dies serà superior a trenta-cinc quilograms per centímetre quadrat (HP-35). En el cas que el projecte defineixi HP-40, la resistència característica a flexo-tracció serà superior a quaranta.
- La relació en pes aigua ciment no serà superior a 0,55.
- La consistència del formigó serà entre plàstica i fluïda. No s'admetrà formigó amb assentaments del con d'Abrams inferior a cinc centímetres (5 cm) ni superior a vuit centímetres (8 cm).
- A fi d'obtenir resistència suficient al desgast s'exigirà que com a mínim un trenta per cent (30 %) en pes de la sorra sigui de tipus silici.
- La corba granulomètrica de l'àrid fi, estarà compresa entre els límits del següent quadre:

Tamís UNE	Acumulat en %
5	90-100
2,5	65-90
1,25	45-75
0,63	27-55
0,32	10-30
0,16	2-10
0,080	0-5

- El coeficient de desgast de l'àrid gras mesurat segons l'assaig de "Los Angeles" serà inferior a trenta-cinc (>35)

PLEC DE CONDICIONS TÈCNIQUES PARTICULARS

- Es compliran també tots els condicionats relacionats a la normativa oficial per a la recepció de formigons d'obres de fàbrica i estructures d'edificació.
- Les juntes podran ser de construcció (encofrades) o serrades. La distància entre juntes serà interior a vint vegades el gruix. En cas de lloses rectangulars la relació entre longituds serà inferior a 2:1. Tampoc es podran disposar angles interiors de les lloses inferiors a seixanta graus (60°C)
- Les voreres de les lloses tindran sempre una dimensió mínima superior a trenta centímetres (>30 cm).
- Els elements singulars de calçada (pous i embornals) es faran coincidir sempre amb una junta.
- Serà obligatòria la realització d'un tram de paviment de prova que permeti comprovar les principals característiques del paviment (color, textura, resistència, condicions de guarit, possible necessitat d'emprar additius, juntes, acabat superficial, etc.)
- Si la junta és serrada, s'efectuarà l'operació de serrat entre sis i vint-i-quatre hores després de col·locat el formigó en obra. La profunditat del serrat estarà compresa entre 1/4 i 1/3 de gruix de la llosa.

Mesurament i abonament

Si el pressupost del projecte no especifica altra cosa, els paviments de formigó es mesuraran i abonaran per metres cúbics realment col·locats sobre perfil teòric. S'entendrà que el preu unitari inclou la preparació de la superfície de base, fabricació i col·locació del formigó, execució de les juntes, guarit, acabats superficials i tots els materials i operacions necessàries pel correcte acabament de la unitat d'obra.

IV.5 PAVIMENT DE PECES DE FORMIGÓ

Les peces de formigó per a pavimentació són blocs prefabricats de les formes, dimensions i gruix, color i disposició definides al projecte, després de col·locats en obra formaran la capa de paviment. (Paviment de llambordes).

Condicions mínimes d'acceptació

- La col·laboració, la forma, dimensions i trama de disposició serà la definida específicament als plànols del projecte.
- Exemples d'algunes formes i disposicions que es troben actualment comercialitzades.
- Toleràncies de dimensions.

Les partides de peces amb desviament superior a les toleràncies especificades seran rebutjades.

Tolerància màxima de mides en planta	+ - 2 mm
Tolerància màxima de gruix	+ - 3 mm

-Resistència: La resistència característica a compressió del formigó del prefabricat a vint-i-vuit dies serà superior a quatre-cents quilograms per centímetre quadrat (> 400 kg/cm²). (Proveta cúbica de 8 x 8 cm, UNE 7015). El desgast segons norma UNE 7015, amb carborundum i per a un recorregut de 1000 m, serà inferior a dos mil·límetres (> 2 mm). Aguantaran vint cicles de congelació sense presentar esquerdes ni cap alteració visible.

PLEC DE CONDICIONS TÈCNiques PARTICULARS

- L'assentament de la llamborda serà sobre llit de sorra de 3 a 5 cm de gruix, perfectament anivellada. El contingut d'argiles i matèria orgànica serà inferior al 3 %. El contingut de fins de la sorra serà molt reduït. La corba granulomètrica es trobarà entre els següent quadre:

mm	% que passa
1,76	95-100
2,28	80-100
1,19	50-85
0,595	25-60
0,297	10-30
0,149	5-15
0,074	0-10

Les llambordes s'uniran per compactació i vibració d'una capa de sorra de segellat.

La sorra de segellat no contindrà partícules superiors a 1,25 mm, es trobarà seca en el moment de l'execució i contindrà un màxim de 10% en pes de material fi que passi pel tamís de (0,08 mm). El gruix de la junta entre llambordes no serà superior a tres mil·límetres (< 3 mm).

-Tolerància del pavimentat acabat. Totes les llambordes hauran de quedar perfectament anivellades de manera que la comprovació amb regla de tres metres no acusi diferències superiors a un centímetre.

Mesurament i abonament.

Si el pressupost del projecte no indica altra cosa, es mesuraran i abonaran per metres quadrats de paviment correctament acabat. El preu unitari inclourà la preparació de la superfície de base, el llit de sorra, el segellat i tots els materials i operacions necessàries pel correcte acabat de la unitat d'obra.

IV.6 PAVIMENTS LLEUGERS PER A VIANANTS O TRÀNSIT RESTRINGIT I PAVIMENTS DE VORAVIA

Normalment aquest tipus de paviments correspon a zones de voravia, passeig i vials de trànsit restringit que disposen d'una superfície per a trànsit mixt (vials sense voravia).

Aquest tipus de paviments que normalment s'acabaran a la fase d'urbanització secundària del sector (després de la construcció dels espais parcel·lats) poden ser de tipus molt variat depenent del disseny urbà. Ens referim als següents tipus de paviment:

- Paviments de formigó amb disseny de juntes.

Compliran tot el que s'especifica al capítol 3.4 relatiu a paviments de calçada.

- Paviments asfàltics

Compliran tot el que s'especifica al capítol IV.3 relatiu a paviments de calçada.

- Paviments de pedra natural: (lloses, llambordes)

La pedra haurà de ser homogènia, de gra fi i uniforme i de textura compacta. No presentarà esquerdes, nòduls, zones meteoritzades ni cap tipus de defecte visible. Pel que fa a les condicions de qualitat de la pedra, s'exigirà densitat superior a 2500 kg/m³, resistència a compressió superior a 1300 kg/cm², coeficient de desgast inferior a tretze centímetres de centímetre (0,13 cm) i haurà de resistir vint cicles de congelació sense presentar cap alteració visible (normes UNE 7067, UNE 7068, UNE 7069 i UNE 7070).

PLEC DE CONDICIONS TÈCNIQUES PARTICULARS

- Paviments de trencament superficial asfàltic amb acabat superficial de sorra silícica.

Es construiran sempre sobre una base de tot-ú artificial sense fins o de macadam i es complirà tot el que s'especifica a la normativa oficial PG3 (art. 502). Pel que fa al tractament superficial s'acomplirà també tot el que s'especifica al PG3 (art. 532).

Pel que fa la capa de sorra d'acabat serà preceptivament de naturalesa silícica.

El seu gruix sense compactar serà com a mínim d'un centímetre (10 mm) i en qualsevol cas, el suficient per tapar després de compactar el color negre de l'asfalt. La coloració de la sorra serà la definida al projecte i tindrà un equivalent superior a seixanta (EQA >60).

- Paviment de rajols hidràulics.

Els paviments de lloses premsades per a voravies, passeigs o espais de vianants es construiran sempre sobre un llit de formigó de resistència característica mínima de cent quilograms per centímetre quadrat (HM-10) o superior si així ho especifica el projecte. El llit de formigó s'assentarà sempre sobre un explanada de sòls adequats o seleccionats sempre que al projecte no es defineixi la capa de subbase o base.

La peça ha de tenir un color i una textura uniformes en tota la superfície, i els angles i les arestes rectes a la cara plana. La forma d'expressió de les seves mides ha de ser sempre: Llarg x Ample x Gruix.

Gruix de la capa fina:	<input type="checkbox"/> 6 mm
Absorció d'aigua (UNE 127.002)	<input type="checkbox"/> 10 %
Resistència al desgast (UNE 127.005)	<input type="checkbox"/> 3 mm
Tensió de trencament (UNE 127.006 i UNE 127.007):	
- Cara de tracció:	<input type="checkbox"/> 55 kg/cm ²
- Dors a tracció:	<input type="checkbox"/> 35 kg/cm ²

Gelatibitat (UNE 127.003): Absència de senyals de trencament o deteriorament.

Toleràncies:

Dimensions	<input type="checkbox"/> 0,4 mm
Gruix	<input type="checkbox"/> 8 %
Àngels, variació sobre un arc de 29 cm de radi	<input type="checkbox"/> 0,4 mm
Rectitud d'arestes	<input type="checkbox"/> 0,2 mm
Vessaments	<input type="checkbox"/> 0,5 mm
Planor	<input type="checkbox"/> 2 mm

El subministrament es realitzarà, amb embalatge en pales i el seu emmagatzematge en llocs protegits contra impactes.

La normativa de compliment obligatori, és la UNE 127.001

Junts

Junts de dilatació

Perfil elastomètric d'ànima circular

El perfil dins la peça formigonada ha de ser la prevista. L'eix del perfil del ha de coincidir amb l'eix del junt. El junt de dilatació ha de tenir l'amplària especificada en el projecte.

PLEC DE CONDICIONS TÈCNiques PARTICULARS

Ha de quedar garantit el bon contacte entre el formigó i el perfil del junt. La compactació del formigó s'ha de fer vibratge i no han de quedar buits a la massa.

El conjunt del junt acabat ha de ser totalment estanc.

Toleràncies d'execució:

- Situació dins de la peça formigonada: 10 mm
- Coincidència eix perfil-eix junt: 2 mm
- Amplària del junt de dilatació: 3 mm

En el seu procés constructiu ha de quedar lligat pel extrems a l'armadura de l'element per formigonar. Les disposicions de lligat i d'encofrat han de permetre que el perfil mantingui la seva posició durant el formigonatge.

Les unions entre perfils s'han de fer per vulcanització, amb aplicació d'elastòmer cru vulcanitzat per calor i pressió. La resistència d'aquestes unions no han de ser menor que la resta del perfil.

Només s'han de fer a l'obra les unions que per procés d'execució, muntatge o transport no puguin ser fetes a la fàbrica.

El criteri d'amidament serà per m de llargària amidada segons les especificacions del projecte.

No hi ha norma d'obligat compliment.

Placa de poliestirè

La placa ha de quedar be adherida dins del junt. Ha de quedar col·locada en tota la llargària prevista, sense interrupcions. Si hi ha d'haver talls, els extrems han de quedar a tocar. La fondària respecte al pla del parament ha de ser la prevista o indicada per la D.F. Si no hi ha cap especificació, ha de quedar enrasat amb el parament.

Junt entre plaques 2 mm

Toleràncies d'execució:

- Fondària prevista respecte al parament: 2 mm

Segellat asfàltic

El segellat ha de tenir la llargària prevista. Ha de ser continu, homogeni, sense inclusions de bombolles d'aire i amb la superfície uniforme. Ha de quedar ben adherit a ambdós llavis de junt. La fondària respecte al pla de parament ha de ser la prevista o la indicada per la D.F. Si no hi ha cap especificació, ha de quedar enrasat amb el parament.

El gruix del segellat en el punt mínim ha de ser igual a la fondària del junt.

Tolerància d'execució:

- Gruix del segellat: 10 %
- Fondària prevista respecte al parament: 2 mm

En el seu procés d'execució el fons i les cares del junt per segellar han de ser nets i secs. El producte s'ha d'aplicar forçant-ne la penetració.

La temperatura ambient ha d'estar entre 5°C i 35°C. No s'ha d'aplicar en temps humit (pluja, rosada, etc.)

PLEC DE CONDICIONS TÈCNIQUES PARTICULARS

Junts de dilatació

La banda expandible a base de bentonita s'ha de col·locar damunt del formigó enfortit. No s'ha de prendre cap precaució específica durant les activitats preparatòries a l'abocada de formigó (instal·lació de l'armadura, encofrat, formigonat ...) Per a la subsegüent instal·lació de la banda expandible. Es presenta en rotllos de fàcil maneig, que s'instal·len durant els treballs d'armadura de la segona fase.

Gràcies a la seva flexibilitat, la banda expandible reblena perfectament les irregularitats i els buits en els junts de la construcció. Per a major seguretat, la tela es cavarà en el formigó per evitar l'esquinçament durant el formigonat.

IV.7 SENYALITZACIÓ

La senyalització del Sector a urbanitzar comprèn les marques viàries senyalització horitzontal i els senyals de circulació o senyalització vertical, tot d'acord amb els plànols del projecte. Tant pel que fa als materials com a l'execució de les obres, es compliran en tot moment les normes de trànsit vigents (Codi de Circulació), les normatives de carreteres a les zones d'accessos i la normativa pròpia municipal. Les condicions mínimes de qualitat seran les fixades a la normativa oficial de carreteres (PG3). Pel que fa a la senyalització vertical es complirà tot el que defineix la monografia de l'Institut Català per al desenvolupament del transport (Normes de Senyalització vertical urbana).

DOCUMENT 4. PRESSUPOST

**PROJECTE EXECUTIU DE RENOVACIÓ DE
CANONADES DE FIBROCIMENT, ESCOMESES I
VÀLVULES DE REGULACIÓ A LA XARXA DE
DISTRIBUCIÓ D'AIGUA POTABLE AL NUCLI URBÀ DE
LA SÈNIA (MONTSIÀ-TARRAGONA).**

JULIOL 2023



Ajuntament de la Sénia

QUADRE DE PREUS NÚMERO 1

Codi	U.A.	Descripció	Preu
------	------	------------	------

CAPÍTOL 01 DEMOLICIONS, MOVIMENT DE TERRES I GESTIÓ DE RESIDUS

U219V010	m	Tall paviments asfàtics disc	1.82
-----------------	----------	-------------------------------------	-------------

U219V010

Puja el total de la partida a la quantitat de UN EUROS amb VUITANTA-DOS CÈNTIMS.

U219U010	m	Demolició vorada,mec+aboc.+cànon	5.51
-----------------	----------	---	-------------

U219U010

Puja el total de la partida a la quantitat de CINC EUROS amb CINQUANTA-UN CÈNTIMS.

U219U310	m2	Demol.pav. panot.sob/form., mec.+aboc.+cànon	22.08
-----------------	-----------	---	--------------

U219U310

Puja el total de la partida a la quantitat de VINT-I-DOS EUROS amb VUIT CÈNTIMS.

U219U110	m2	Demolició pav. asfàtics o formigó, mecànics +abocador+cànon	9.58
-----------------	-----------	--	-------------

U219U110

Puja el total de la partida a la quantitat de NOU EUROS amb CINQUANTA-VUIT CÈNTIMS.

U21DU010	m	Demol.claveguera escomesa D<=30 cm+abocador+cànon	6.38
-----------------	----------	---	-------------

U21DU010

Puja el total de la partida a la quantitat de SIS EUROS amb TRENTA-VUIT CÈNTIMS.

U2R4U100	m3	Disposició de terres no contaminades de densitat aparent 1,6 t/m	6.85
-----------------	-----------	---	-------------

U2R4U100

Puja el total de la partida a la quantitat de SIS EUROS amb VUITANTA-CINC CÈNTIMS.

GEC020	m3	Disposició controlada en dipòsit autoritzat inclòs el cànon sobr	161.00
---------------	-----------	---	---------------

GEC020

Puja el total de la partida a la quantitat de CENT SEIXANTA-SET EUROS amb QUARANTA-QUATRE CÈNTIMS.

B2RA6580	m3	Disposició controlada en centre de reciclatge de residus barreja	19.00
-----------------	-----------	---	--------------

B2RA6580

Puja el total de la partida a la quantitat de DINOU EUROS amb SETANTA-SIS CÈNTIMS.

F2R6423	m3	Càrrega amb mitjans mecànics i transport de residus inerts o no	11.69
----------------	-----------	--	--------------

F2R6423

Puja el total de la partida a la quantitat de ONZE EUROS amb SEIXANTA-NOU CÈNTIMS.

Codi	U.A.	Descripció	Preu
U2R4U200	m3	Càrrega mec.+transp.terres aboc.,contenedor	16.50
U2R4U200			
		Puja el total de la partida a la quantitat de SETZE EUROS amb CINQUANTA CÈNTIMS.	
P32G1I6	ml	Desmuntatge de de tub de fibrociment	7.13
P32G1I6			
		Puja el total de la partida a la quantitat de SET EUROS amb TRETZE CÈNTIMS.	
CAT	u	Cates localització elements	175.00
CAT			
		Puja el total de la partida a la quantitat de CENT VUITANTA-DOS EUROS.	

Codi	U.A.	Descripció	Preu
------	------	------------	------

CAPÍTOL 02 PAVIMENTACIÓ

U931201J **m3** Base tot-u art.,estesa+picon.98%PM **24.14**

U931201J

Puja el total de la partida a la quantitat de VINT-I-QUATRE EUROS amb CATORZE CÈNTIMS.

U9J12X50 **m2** Reg d'imprim. a/emul.bitum.catiònica ECI 1,5kg/m2 **0.79**

U9J12X50

Puja el total de la partida a la quantitat de ZERO EUROS amb SETANTA-NOU CÈNTIMS.

U9H131R4 **t** Paviment bitum.cont.calent, AC16 surf S g.gran,betum asf.,+5% **97.66**

U9H131R4

Puja el total de la partida a la quantitat de NORANTA-SET EUROS amb SEIXANTA-SIS CÈNTIMS.

U305V010 **m3** Formigó base vorera, HM-20/P/40/I **103.66**

U305V010

Puja el total de la partida a la quantitat de CENT TRES EUROS amb SEIXANTA-SIS CÈNTIMS.

RM983 **ut** Remats de vorada en final de trams **30.75**

RM983

Puja el total de la partida a la quantitat de TRENTA EUROS amb SETANTA-CINC CÈNTIMS.

U9F5V510 **m2** Paviment de panot per a vorera de 20x20x5 cm, classe **28.42**

U9F5V510

Puja el total de la partida a la quantitat de VINT-I-VUIT EUROS amb QUARANTA-DOS CÈNTIMS.

U9655380 **m** Vorada T3 recta form.doble capa p/vor.,14x28cm, col.s/form. **34.47**

U9655380

Puja el total de la partida a la quantitat de TRENTA-QUATRE EUROS amb QUARANTA-SET CÈNTIMS.

Codi	U.A.	Descripció	Preu
------	------	------------	------

CAPÍTOL 04 XARXA D'AIGUA POTABLE I SECTORITZACIÓ

U222U020	m3	Excav.rasa h<=4m,terreny tràns.,m.mec.,terres vora o sob/camió	12.24
-----------------	-----------	--	--------------

U222U020

Puja el total de la partida a la quantitat de DOTZE EUROS amb VINT-I-QUATRE CÈNTIMS.

U227U100	m2	Repàs+piconatge sòl de rasa, compactació 95%PM	1.98
-----------------	-----------	---	-------------

U227U100

Puja el total de la partida a la quantitat de UN EUROS amb NORANTA-VUIT CÈNTIMS.

U228U030	m3	Rebliment rasa, sorra (inclou mat.)	22.59
-----------------	-----------	--	--------------

U228U030

Puja el total de la partida a la quantitat de VINT-I-DOS EUROS amb CINQUANTA-NOU CÈNTIMS.

U2R4U200	m3	Càrrega mec.+transp.terres aboc.,contenedor	16.50
-----------------	-----------	--	--------------

U2R4U200

Puja el total de la partida a la quantitat de SETZE EUROS amb CINQUANTA CÈNTIMS.

U228U010	m3	Rebliment+picon. rasa, compact. 95%PM(s/mat.)	18.76
-----------------	-----------	--	--------------

U228U010

Puja el total de la partida a la quantitat de DIVUIT EUROS amb SETANTA-SIS CÈNTIMS.

UN12D424	ut	Vàlvula comporta+brides, DN=100mm, PN=16bar, bronze, munt.pericó can	343.18
-----------------	-----------	---	---------------

UN12D424

Puja el total de la partida a la quantitat de TRES-CENTS QUARANTA-TRES EUROS amb DIVUIT CÈNTIMS.

FN1336G7	ut	Vàlvula comporta+brides, DN=200mm, PN=16bar, bronze, munt.pericó can	656.77
-----------------	-----------	---	---------------

FN1336G7

Puja el total de la partida a la quantitat de SIS-CENTS CINQUANTA-SIS EUROS amb SETANTA-SET CÈNTIMS.

XG30103	m	Lamina plàstica d'avís i protecció	0.75
----------------	----------	---	-------------

XG30103

Puja el total de la partida a la quantitat de ZERO EUROS amb SETANTA-VUIT CÈNTIMS.

XG45CO2	ut	Realització d'escomesa d'aigua amb canonada de polietilè	107.00
----------------	-----------	---	---------------

XG45CO2

Puja el total de la partida a la quantitat de CENT ONZE EUROS amb VINT-I-VUIT CÈNTIMS.

Codi	U.A.	Descripció	Preu
XAR838J	ml	Xarxa provisional d'aigua potable durant les obres	10.00
XAR838J		Puja el total de la partida a la quantitat de DEU EUROS amb QUARANTA CÈNTIMS.	
CONNEX	pa	Connexió amb xarxa existent	200.00
CONNEX		Puja el total de la partida a la quantitat de DOS-CENTS VUIT EUROS.	
FFB1L425	m	Tub HDPE PE100 D=200mm, 10 bar, soldat, dific. mitjà col. fons	121.25
FFB1L425		Puja el total de la partida a la quantitat de CENT VINT-I-UN EUROS amb VINT-I-CINC CÈNTIMS.	
UFB1E35U	m	Tub HDPE PE100 ,DN=110mm,PN=10bar,soldat, dific.mitjà, col.fons	39.43
UFB1E35U		Puja el total de la partida a la quantitat de TRENTA-NOU EUROS amb QUARANTA-TRES CÈNTIMS.	
UFIEUI12	m	Tub HDPE PE100 ,DN=125mm,PN=10bar,soldat, dific.mitjà, col.fons	45.95
UFIEUI12		Puja el total de la partida a la quantitat de QUARANTA-CINC EUROS amb NORANTA-CINC CÈNTIMS.	
FM21U100	ut	Hidrant per a soterrar, amb una sortida de 100 mm de diàmetre am	497.23
FM21U100		Puja el total de la partida a la quantitat de QUATRE-CENTS NORANTA-SET EUROS amb VINT-I-TRES CÈNTIMS.	
CIFUIISO	ut	Hidrant contraincendis en vorera	1,029.30
CIFUIISO		Puja el total de la partida a la quantitat de MIL VINT-I-NOU EUROS amb TRENTA CÈNTIMS.	
CABAL125	u	Cabalímetre DN200 tipus woltman amb emissor pulsos	793.05
CABAL125		Puja el total de la partida a la quantitat de SET-CENTS NORANTA-TRES EUROS amb CINC CÈNTIMS.	
MUNT	u	Muntatge hidraulic del bypass amb materials (colzes,T's...)	750.00
MUNT		Puja el total de la partida a la quantitat de SET-CENTS VUITANTA EUROS.	
UDKZV100	u	Bast.+tapa p/pericó fo,fosa dúctil 1355x700mm D-400, col.mort.	836.48
UDKZV100		Puja el total de la partida a la quantitat de VUIT-CENTS TRENTA-SIS EUROS amb QUARANTA-VUIT CÈNTIMS.	

Codi	U.A.	Descripció	Preu
UDK3U040	u	Pericó rect.240x80x80cm, maó c.10x14x29cm, p/rev.gr	448.20
UDK3U040			
		Puja el total de la partida a la quantitat de QUATRE-CENTS QUARANTA-VUIT EUROS amb VINT CÈNTIMS.	
LLOSA	u	Llosa armada de formigó i forjat superior	300.00
LLOSA			
		Puja el total de la partida a la quantitat de TRES-CENTS DOTZE EUROS.	
MONITORITZ	u	Modul enviament dades cabalímetre a sistema de control	1,075.84
MONITORITZ			
		Puja el total de la partida a la quantitat de MIL SETANTA-CINC EUROS amb VUITANTA-QUATRE CÈNTIMS.	
SISTE	u	Sistema de control de la xarxa de pressió	1,250.00
SISTE			
		Puja el total de la partida a la quantitat de MIL TRES-CENTS EUROS.	

Codi	U.A.	Descripció	Preu
------	------	------------	------

CAPÍTOL 11 SEGURETAT I SALUT

H1411111 ud Casco de seguridad para uso normal, anti golpes, de polietileno **5.35**

H1411111

Puja el total de la partida a la quantitat de CINC EUROS amb CINQUANTA-SIS CÈNTIMS.

H1431101 ud Protector auditivo de tapón de espuma, homologado según UNE-EN 3 **0.20**

H1431101

Puja el total de la partida a la quantitat de ZERO EUROS amb VINT-I-UN CÈNTIMS.

H1441201 ud Mascarilla autofiltrante contra polvillo y vapores tóxicos **0.62**

H1441201

Puja el total de la partida a la quantitat de ZERO EUROS amb SEIXANTA-QUATRE CÈNTIMS.

H145C002 ud Par de guantes de protección contra riesgos mecánicos comunes **5.45**

H145C002

Puja el total de la partida a la quantitat de CINC EUROS amb SEIXANTA-SET CÈNTIMS.

H1462241 ud Par de botas de seguridad resistentes a la humedad **18.65**

H1462241

Puja el total de la partida a la quantitat de DINOU EUROS amb QUARANTA CÈNTIMS.

H1487460 ud Impermeable con chaqueta, capucha y pantalones **5.12**

H1487460

Puja el total de la partida a la quantitat de CINC EUROS amb TRENTA-DOS CÈNTIMS.

H1483132 ud Pantalones de trabajo de poliéster y algodón, con bolsillos **6.80**

H1483132

Puja el total de la partida a la quantitat de SET EUROS amb SET CÈNTIMS.

H1489690 ud Chaqueta de trabajo para construcción, de poliéster y algodón **12.00**

H1489690

Puja el total de la partida a la quantitat de DOTZE EUROS amb QUARANTA-VUIT CÈNTIMS.

H1485800 ud Pasos per a acces a vivendes **15.00**

H1485800

Puja el total de la partida a la quantitat de QUINZE EUROS amb SEIXANTA CÈNTIMS.

Codi	U.A.	Descripció	Preu
YSB130	ml	Valla peatonal de hierro, de 1,10x2,50 m, amortizable en 20 usos	2.60
YSB130		Puja el total de la partida a la quantitat de DOS EUROS amb SETANTA CÈNTIMS.	
YSM010	ml	Malla de señalización de polietileno de alta densidad (200 g/m²)	0.75
YSM010		Puja el total de la partida a la quantitat de ZERO EUROS amb SETANTA-VUIT CÈNTIMS.	
YSS020	ud	Cartel general indicativo de riesgos, de PVC serigrafiado,	7.50
YSS020		Puja el total de la partida a la quantitat de SET EUROS amb VUITANTA CÈNTIMS.	
YSS030	ud	Señal de advertencia, de PVC serigrafiado, de 297x210 mm	3.75
YSS030		Puja el total de la partida a la quantitat de TRES EUROS amb NORANTA CÈNTIMS.	
YSS031	ud	Señal de prohibición, de PVC serigrafiado, de 297x210 mm	3.75
YSS031		Puja el total de la partida a la quantitat de TRES EUROS amb NORANTA CÈNTIMS.	
HQU1B350	ud	Transporte, entrega, retirada, montaje y desmontaje de módulo	163.01
HQU1B350		Puja el total de la partida a la quantitat de CENT SEIXANTA-TRES EUROS amb UN CÈNTIMS.	
HQU1E170	mes	Alquiler de módulo prefabricado para equipamiento de comedor en	104.00
HQU1E170		Puja el total de la partida a la quantitat de CENT QUATRE EUROS.	
HQU1B150	mes	Alquiler de módulo prefabricado para equipamiento de sanitarios	44.00
HQU1B150		Puja el total de la partida a la quantitat de QUARANTA-QUATRE EUROS.	

QUADRE DE PREUS NÚMERO 2

Codi	U.A.	Descripció	Preu
------	------	------------	------

CAPÍTOL 01 DEMOLICIONS, MOVIMENT DE TERRES I GESTIÓ DE RESIDUS

U219V010 m Tall paviments asfàtics disc

U219V010

Ma d'obra.....	1.32	0.01
Maquinària.....	0.42	0.00
Mitjans auxiliars.....	0.01	0.00
Suma la partida.....	1.75	0.01
Despeses indirectes..... 4.00%	0.07	0.00
TOTAL PARTIDA.....	1.82	0.01

Puja el total de la partida a la quantitat de UN EUROS amb VUITANTA-DOS CÈNTIMS.

U219U010 m Demolició vorada,mec+aboc.+cànon

U219U010

Maquinària.....	4.50	0.03
Materials.....	0.80	0.00
Suma la partida.....	5.30	0.03
Despeses indirectes..... 4.00%	0.21	0.00
TOTAL PARTIDA.....	5.51	0.03

Puja el total de la partida a la quantitat de CINC EUROS amb CINQUANTA-UN CÈNTIMS.

U219U310 m2 Demol.pav. panot.sob/form., mec.+aboc.+cànon

U219U310

Maquinària.....	18.02	0.11
Materials.....	3.21	0.02
Suma la partida.....	21.23	0.13
Despeses indirectes..... 4.00%	0.85	0.01
TOTAL PARTIDA.....	22.08	0.13

Puja el total de la partida a la quantitat de VINT-I-DOS EUROS amb VUIT CÈNTIMS.

U219U110 m2 Demolició pav. asfàtics o formigó, mecànics +abocador+cànon

U219U110

Maquinària.....	8.25	0.05
Materials.....	0.96	0.01
Suma la partida.....	9.21	0.06
Despeses indirectes..... 4.00%	0.37	0.00
TOTAL PARTIDA.....	9.58	0.06

Puja el total de la partida a la quantitat de NOU EUROS amb CINQUANTA-VUIT CÈNTIMS.

U21DU010 m Demol.claveguera escomesa D<=30 cm+abocador+cànon

U21DU010

Maquinària.....	5.06	0.03
Materials.....	1.07	0.01
Suma la partida.....	6.13	0.04
Despeses indirectes..... 4.00%	0.25	0.00
TOTAL PARTIDA.....	6.38	0.04

Puja el total de la partida a la quantitat de SIS EUROS amb TRENTA-VUIT CÈNTIMS.

Codi	U.A.	Descripció		Preu
U2R4U100	m3	Disposició de terres no contaminades de densitat aparent 1,6 t/m		
U2R4U100				
			Materials.....	6.59 0.04
			Suma la partida.....	6.59 0.04
			Despeses indirectes..... 4.00%	0.26 0.00
			TOTAL PARTIDA.....	6.85 0.04
		Puja el total de la partida a la quantitat de SIS EUROS amb VUITANTA-CINC CÈNTIMS.		
GEC020	m3	Disposició controlada en dipòsit autoritzat inclòs el cànon sobr		
GEC020				
			Suma la partida.....	161.00 0.97
			Despeses indirectes..... 4.00%	6.44 0.04
			TOTAL PARTIDA.....	167.44 1.01
		Puja el total de la partida a la quantitat de CENT SEIXANTA-SET EUROS amb QUARANTA-QUATRE CÈNTIMS.		
B2RA6580	m3	Disposició controlada en centre de reciclatge de residus barreja		
B2RA6580				
			Suma la partida.....	19.00 0.11
			Despeses indirectes..... 4.00%	0.76 0.00
			TOTAL PARTIDA.....	19.76 0.12
		Puja el total de la partida a la quantitat de DINOU EUROS amb SETANTA-SIS CÈNTIMS.		
F2R6423	m3	Càrrega amb mitjans mecànics i transport de residus inerts o no		
F2R6423				
			Maquinària.....	11.24 0.07
			Suma la partida.....	11.24 0.07
			Despeses indirectes..... 4.00%	0.45 0.00
			TOTAL PARTIDA.....	11.69 0.07
		Puja el total de la partida a la quantitat de ONZE EUROS amb SEIXANTA-NOU CÈNTIMS.		
U2R4U200	m3	Càrrega mec.+transp.terres aboc.,contenedor		
U2R4U200				
			Maquinària.....	9.28 0.06
			Materials.....	6.59 0.04
			Suma la partida.....	15.87 0.10
			Despeses indirectes..... 4.00%	0.63 0.00
			TOTAL PARTIDA.....	16.50 0.10
		Puja el total de la partida a la quantitat de SETZE EUROS amb CINQUANTA CÈNTIMS.		
P32G1I6	m1	Desmuntatge de de tub de fibrociment		
P32G1I6				
			Ma d'obra.....	2.83 0.02
			Materials.....	4.00 0.02
			Mitjans auxiliars.....	0.03 0.00
			Suma la partida.....	6.86 0.04
			Despeses indirectes..... 4.00%	0.27 0.00
			TOTAL PARTIDA.....	7.13 0.04
		Puja el total de la partida a la quantitat de SET EUROS amb TRETZE CÈNTIMS.		

Codi	U.A.	Descripció		Preu
CAT	u	Cates localització elements		
CAT				
			Suma la partida.....	175.00 1.05
			Despeses indirectes..... 4.00%	7.00 0.04
			TOTAL PARTIDA.....	182.00 1.09

Puja el total de la partida a la quantitat de CENT VUITANTA-DOS EUROS.

Codi	U.A.	Descripció	Preu
------	------	------------	------

CAPÍTOL 02 PAVIMENTACIÓ

U931201J m3 Base tot-u art.,estesa+picon.98%PM

U931201J

Ma d'obra.....	1.32	0.01
Maquinària.....	4.60	0.03
Materials.....	17.28	0.10
Mitjans auxiliars.....	0.01	0.00
Suma la partida.....	23.21	0.14
Despeses indirectes..... 4.00%	0.93	0.01
TOTAL PARTIDA.....	24.14	0.15

Puja el total de la partida a la quantitat de VINT-I-QUATRE EUROS amb CATORZE CÈNTIMS.

U9J12X50 m2 Reg d'imprim. a/emul.bitum.catiònica ECI 1,5kg/m2

U9J12X50

Ma d'obra.....	0.11	0.00
Maquinària.....	0.09	0.00
Materials.....	0.56	0.00
Suma la partida.....	0.76	0.00
Despeses indirectes..... 4.00%	0.03	0.00
TOTAL PARTIDA.....	0.79	0.00

Puja el total de la partida a la quantitat de ZERO EUROS amb SETANTA-NOU CÈNTIMS.

U9H131R4 t Paviment bitum.cont.calent, AC16 surf S g.gran,betum asf.,+5%

U9H131R4

Ma d'obra.....	2.84	0.02
Maquinària.....	1.65	0.01
Materials.....	89.38	0.54
Mitjans auxiliars.....	0.03	0.00
Suma la partida.....	93.90	0.56
Despeses indirectes..... 4.00%	3.76	0.02
TOTAL PARTIDA.....	97.66	0.59

Puja el total de la partida a la quantitat de NORANTA-SET EUROS amb SEIXANTA-SIS CÈNTIMS.

U305V010 m3 Formigó base vorera, HM-20/P/40/I

U305V010

Ma d'obra.....	11.59	0.07
Materials.....	87.96	0.53
Mitjans auxiliars.....	0.12	0.00
Suma la partida.....	99.67	0.60
Despeses indirectes..... 4.00%	3.99	0.02
TOTAL PARTIDA.....	103.66	0.62

Puja el total de la partida a la quantitat de CENT TRES EUROS amb SEIXANTA-SIS CÈNTIMS.

Codi	U.A.	Descripció		Preu
RM983	ut	Remats de vorada en final de trams		
RM983				
			Materials.....	29.57 0.18
			Suma la partida.....	29.57 0.18
			Despeses indirectes..... 4.00%	1.18 0.01
			TOTAL PARTIDA.....	30.75 0.18

Puja el total de la partida a la quantitat de TRENTA EUROS amb SETANTA-CINC CÈNTIMS.

U9F5V510	m2	Paviment de panot per a vorera de 20x20x5 cm, classe		
U9F5V510				
			Ma d'obra.....	17.31 0.10
			Materials.....	9.85 0.06
			Mitjans auxiliars.....	0.17 0.00
			Suma la partida.....	27.33 0.16
			Despeses indirectes..... 4.00%	1.09 0.01
			TOTAL PARTIDA.....	28.42 0.17

Puja el total de la partida a la quantitat de VINT-I-VUIT EUROS amb QUARANTA-DOS CÈNTIMS.

U9655380	m	Vorada T3 recta form.doble capa p/vor.,14x28cm, col.s/form.		
U9655380				
			Ma d'obra.....	22.22 0.13
			Materials.....	10.70 0.06
			Mitjans auxiliars.....	0.22 0.00
			Suma la partida.....	33.14 0.20
			Despeses indirectes..... 4.00%	1.33 0.01
			TOTAL PARTIDA.....	34.47 0.21

Puja el total de la partida a la quantitat de TRENTA-QUATRE EUROS amb QUARANTA-SET CÈNTIMS.

Codi	U.A.	Descripció	Preu	
------	------	------------	------	--

CAPÍTOL 03 SERVEIS AFECTATS

UD7ZU010 ut Part. alçada connex. xarxa exist. claveg. a/demol.-repos.

UD7ZU010

Suma la partida.....		227.00	1.36
Despeses indirectes.....	4.00%	9.08	0.05
TOTAL PARTIDA.....		236.08	1.42

Puja el total de la partida a la quantitat de DOS-CENTS TRENTA-SIS EUROS amb VUIT CÈNTIMS.

XFVSA200 ut Peça especial per a escomesa de connexió amb el col·lector

XFVSA200

Suma la partida.....		72.00	0.43
Despeses indirectes.....	4.00%	2.88	0.02
TOTAL PARTIDA.....		74.88	0.45

Puja el total de la partida a la quantitat de SETANTA-QUATRE EUROS amb VUITANTA-VUIT CÈNTIMS.

UD3ZU015 ut Bast.+tapa p/pericó serv.,fosa dúctil 415x415x43mm C-250,bastim.

UD3ZU015

Ma d'obra.....		19.76	0.12
Materials.....		34.96	0.21
Mitjans auxiliars.....		0.09	0.00
Suma la partida.....		54.81	0.33
Despeses indirectes.....	4.00%	2.19	0.01
TOTAL PARTIDA.....		57.00	0.34

Puja el total de la partida a la quantitat de CINQUANTA-SET EUROS.

UD464167 ut Pericó pas, t fixa, 45x45x40 cm, m. calat 29x14x10 cm, sifo

UD464167

Ma d'obra.....		86.56	0.52
Materials.....		21.83	0.13
Mitjans auxiliars.....		0.87	0.01
Suma la partida.....		109.26	0.66
Despeses indirectes.....	4.00%	4.37	0.03
TOTAL PARTIDA.....		113.63	0.68

Puja el total de la partida a la quantitat de CENT TRETZE EUROS amb SEIXANTA-TRES CÈNTIMS.

UD467676 ut Repujat i substitució de tapes de pous de registre i pericons

UD467676

Ma d'obra.....		67.74	0.41
Materials.....		91.80	0.55
Mitjans auxiliars.....		0.32	0.00
Suma la partida.....		159.86	0.96
Despeses indirectes.....	4.00%	6.39	0.04
TOTAL PARTIDA.....		166.25	1.00

Puja el total de la partida a la quantitat de CENT SEIXANTA-SIS EUROS amb VINT-I-CINC CÈNTIMS.

Codi	U.A.	Descripció	Preu
------	------	------------	------

CAPÍTOL 04 XARXA D'AIGUA POTABLE I SECTORITZACIÓ

U222U020 m3 Excav.rasa h<=4m,terreny tràns.,m.mec.,terres vora o sob/camió

U222U020

Ma d'obra.....	0.66	0.00
Maquinària.....	11.10	0.07
Mitjans auxiliars.....	0.01	0.00
Suma la partida.....	11.77	0.07
Despeses indirectes..... 4.00%	0.47	0.00
TOTAL PARTIDA.....	12.24	0.07

Puja el total de la partida a la quantitat de DOTZE EUROS amb VINT-I-QUATRE CÈNTIMS.

U227U100 m2 Repàs+piconatge sòl de rasa, compactació 95%PM

U227U100

Ma d'obra.....	1.32	0.01
Maquinària.....	0.57	0.00
Mitjans auxiliars.....	0.01	0.00
Suma la partida.....	1.90	0.01
Despeses indirectes..... 4.00%	0.08	0.00
TOTAL PARTIDA.....	1.98	0.01

Puja el total de la partida a la quantitat de UN EUROS amb NORANTA-VUIT CÈNTIMS.

U228U030 m3 Rebliment rasa, sorra (inclou mat.)

U228U030

Ma d'obra.....	2.63	0.02
Maquinària.....	5.55	0.03
Materials.....	13.51	0.08
Mitjans auxiliars.....	0.03	0.00
Suma la partida.....	21.72	0.13
Despeses indirectes..... 4.00%	0.87	0.01
TOTAL PARTIDA.....	22.59	0.14

Puja el total de la partida a la quantitat de VINT-I-DOS EUROS amb CINQUANTA-NOU CÈNTIMS.

U2R4U200 m3 Càrrega mec.+transp.terres aboc.,contenedor

U2R4U200

Maquinària.....	9.28	0.06
Materials.....	6.59	0.04
Suma la partida.....	15.87	0.10
Despeses indirectes..... 4.00%	0.63	0.00
TOTAL PARTIDA.....	16.50	0.10

Puja el total de la partida a la quantitat de SETZE EUROS amb CINQUANTA CÈNTIMS.

Codi	U.A.	Descripció		Preu
U228U010	m3	Rebliment+picon. rasa, compact. 95%PM(s/mat.)		
U228U010				
			Ma d'obra.....	5.27 0.03
			Maquinària.....	6.04 0.04
			Materials.....	6.68 0.04
			Mitjans auxiliars.....	0.05 0.00
			Suma la partida.....	18.04 0.11
			Despeses indirectes..... 4.00%	0.72 0.00
			TOTAL PARTIDA.....	18.76 0.11

Puja el total de la partida a la quantitat de DIVUIT EUROS amb SETANTA-SIS CÈNTIMS.

UN12D424	ut	Vàlvula comporta+brides, DN=100mm, PN=16bar, bronze, munt. pericó can		
UN12D424				
			Ma d'obra.....	80.73 0.49
			Materials.....	248.44 1.49
			Mitjans auxiliars.....	0.81 0.00
			Suma la partida.....	329.98 1.98
			Despeses indirectes..... 4.00%	13.20 0.08
			TOTAL PARTIDA.....	343.18 2.06

Puja el total de la partida a la quantitat de TRES-CENTS QUARANTA-TRES EUROS amb DIVUIT CÈNTIMS.

FN1336G7	ut	Vàlvula comporta+brides, DN=200mm, PN=16bar, bronze, munt. pericó can		
FN1336G7				
			Ma d'obra.....	112.90 0.68
			Materials.....	517.48 3.11
			Mitjans auxiliars.....	1.13 0.01
			Suma la partida.....	631.51 3.80
			Despeses indirectes..... 4.00%	25.26 0.15
			TOTAL PARTIDA.....	656.77 3.95

Puja el total de la partida a la quantitat de SIS-CENTS CINQUANTA-SIS EUROS amb SETANTA-SET CÈNTIMS.

XG30103	m	Lamina plàstica d'avís i proteccio		
XG30103				
			Suma la partida.....	0.75 0.00
			Despeses indirectes..... 4.00%	0.03 0.00
			TOTAL PARTIDA.....	0.78 0.00

Puja el total de la partida a la quantitat de ZERO EUROS amb SETANTA-VUIT CÈNTIMS.

XG45CO2	ut	Realització d'escomesa d'aigua amb canonada de polietilè		
XG45CO2				
			Suma la partida.....	107.00 0.64
			Despeses indirectes..... 4.00%	4.28 0.03
			TOTAL PARTIDA.....	111.28 0.67

Puja el total de la partida a la quantitat de CENT ONZE EUROS amb VINT-I-VUIT CÈNTIMS.

Codi	U.A.	Descripció		Preu
XAR838J	ml	Xarxa provisional d'aigua potable durant les obres		
XAR838J				
			Suma la partida.....	10.00 0.06
			Despeses indirectes..... 4.00%	0.40 0.00
			TOTAL PARTIDA.....	10.40 0.06

Puja el total de la partida a la quantitat de DEU EUROS amb QUARANTA CÈNTIMS.

CONNEX	pa	Connexió amb xarxa existent		
CONNEX				
			Suma la partida.....	200.00 1.20
			Despeses indirectes..... 4.00%	8.00 0.05
			TOTAL PARTIDA.....	208.00 1.25

Puja el total de la partida a la quantitat de DOS-CENTS VUIT EUROS.

FFB1L425	m	Tub HDPE PE100 D=200mm, 10 bar, soldat, dific. mitjà col. fons		
FFB1L425				
			Ma d'obra.....	56.45 0.34
			Materials.....	59.57 0.36
			Mitjans auxiliars.....	0.57 0.00
			Suma la partida.....	116.59 0.70
			Despeses indirectes..... 4.00%	4.66 0.03
			TOTAL PARTIDA.....	121.25 0.73

Puja el total de la partida a la quantitat de CENT VINT-I-UN EUROS amb VINT-I-CINC CÈNTIMS.

UFB1E35U	m	Tub HDPE PE100 ,DN=110mm,PN=10bar,soldat, dific.mitjà, col.fons		
UFB1E35U				
			Ma d'obra.....	16.93 0.10
			Materials.....	20.81 0.13
			Mitjans auxiliars.....	0.17 0.00
			Suma la partida.....	37.91 0.23
			Despeses indirectes..... 4.00%	1.52 0.01
			TOTAL PARTIDA.....	39.43 0.24

Puja el total de la partida a la quantitat de TRENTA-NOU EUROS amb QUARANTA-TRES CÈNTIMS.

UFIEU12	m	Tub HDPE PE100 ,DN=125mm,PN=10bar,soldat, dific.mitjà, col.fons		
UFIEU12				
			Ma d'obra.....	16.93 0.10
			Materials.....	27.08 0.16
			Mitjans auxiliars.....	0.17 0.00
			Suma la partida.....	44.18 0.27
			Despeses indirectes..... 4.00%	1.77 0.01
			TOTAL PARTIDA.....	45.95 0.28

Puja el total de la partida a la quantitat de QUARANTA-CINC EUROS amb NORANTA-CINC CÈNTIMS.

Codi	U.A.	Descripció		Preu
FM21U100	ut	Hidrant per a soterrar, amb una sortida de 100 mm de diàmetre am		
FM21U100				
		Ma d'obra.....	112.90	0.68
		Materials.....	364.08	2.19
		Mitjans auxiliars.....	1.13	0.01
		Suma la partida.....	478.11	2.87
		Despeses indirectes..... 4.00%	19.12	0.11
		TOTAL PARTIDA.....	497.23	2.99

Puja el total de la partida a la quantitat de QUATRE-CENTS NORANTA-SET EUROS amb VINT-I-TRES CÈNTIMS.

CIFUIISO	ut	Hidrant contraincendis en vorera		
CIFUIISO				
		Materials.....	989.71	5.95
		Suma la partida.....	989.71	5.95
		Despeses indirectes..... 4.00%	39.59	0.24
		TOTAL PARTIDA.....	1,029.30	6.19

Puja el total de la partida a la quantitat de MIL VINT-I-NOU EUROS amb TRENTA CÈNTIMS.

CABAL125	u	Cabalímetre DN200 tipus woltman amb emissor pulsos		
CABAL125				
		Ma d'obra.....	112.90	0.68
		Materials.....	648.52	3.90
		Mitjans auxiliars.....	1.13	0.01
		Suma la partida.....	762.55	4.58
		Despeses indirectes..... 4.00%	30.50	0.18
		TOTAL PARTIDA.....	793.05	4.77

Puja el total de la partida a la quantitat de SET-CENTS NORANTA-TRES EUROS amb CINC CÈNTIMS.

MUNT	u	Muntatge hidraulic del bypass amb materials (colzes,T's...)		
MUNT				
		Suma la partida.....	750.00	4.51
		Despeses indirectes..... 4.00%	30.00	0.18
		TOTAL PARTIDA.....	780.00	4.69

Puja el total de la partida a la quantitat de SET-CENTS VUITANTA EUROS.

UDKZV100	u	Bast.+tapa p/pericó fo,fosa dúctil 1355x700mm D-400, col.mort.		
UDKZV100				
		Ma d'obra.....	25.40	0.15
		Materials.....	778.66	4.68
		Mitjans auxiliars.....	0.25	0.00
		Suma la partida.....	804.31	4.83
		Despeses indirectes..... 4.00%	32.17	0.19
		TOTAL PARTIDA.....	836.48	5.03

Puja el total de la partida a la quantitat de VUIT-CENTS TRENTA-SIS EUROS amb QUARANTA-VUIT CÈNTIMS.

Codi	U.A.	Descripció		Preu
UDK3U040	u	Pericó rect.240x80x80cm, maó c.10x14x29cm, p/rev.gr		
UDK3U040				
			Ma d'obra.....	327.17 1.97
			Materials.....	100.52 0.60
			Mitjans auxiliars.....	3.27 0.02
			Suma la partida.....	430.96 2.59
			Despeses indirectes..... 4.00%	17.24 0.10
			TOTAL PARTIDA.....	448.20 2.69

Puja el total de la partida a la quantitat de QUATRE-CENTS QUARANTA-VUIT EUROS amb VINT CÈNTIMS.

LLOSA	u	Llosa armada de formigó i forjat superior		
LLOSA				
			Suma la partida.....	300.00 1.80
			Despeses indirectes..... 4.00%	12.00 0.07
			TOTAL PARTIDA.....	312.00 1.88

Puja el total de la partida a la quantitat de TRES-CENTS DOTZE EUROS.

MONITORITZ	u	Modul enviament dades cabalímetre a sistema de control		
MONITORITZ				
			Ma d'obra.....	63.22 0.38
			Materials.....	970.61 5.83
			Mitjans auxiliars.....	0.63 0.00
			Suma la partida.....	1,034.46 6.22
			Despeses indirectes..... 4.00%	41.38 0.25
			TOTAL PARTIDA.....	1,075.84 6.47

Puja el total de la partida a la quantitat de MIL SETANTA-CINC EUROS amb VUITANTA-QUATRE CÈNTIMS.

SISTE	u	Sistema de control de la xarxa de pressió		
SISTE				
			Suma la partida.....	1,250.00 7.51
			Despeses indirectes..... 4.00%	50.00 0.30
			TOTAL PARTIDA.....	1,300.00 7.81

Puja el total de la partida a la quantitat de MIL TRES-CENTS EUROS.

Codi	U.A.	Descripció	Preu
------	------	------------	------

CAPÍTOL 10 ACABATS I IMPREVISTOS

IMPRS pa Partida alçada a justificar per a imprevistos

IMPRS

Suma la partida.....		4,000.00	24.04
Despeses indirectes..... 4.00%		160.00	0.96
TOTAL PARTIDA.....		4,160.00	25.00

Puja el total de la partida a la quantitat de QUATRE MIL CENT SEIXANTA EUROS.

DSEM ut Desinfecció canonades actuació

DSEM

Suma la partida.....		2.00	0.01
Despeses indirectes..... 4.00%		0.08	0.00
TOTAL PARTIDA.....		2.08	0.01

Puja el total de la partida a la quantitat de DOS EUROS amb VUIT CÈNTIMS.

Codi	U.A.	Descripció	Preu	
------	------	------------	------	--

CAPÍTOL 11 SEGURETAT I SALUT

H1411111 ud Casco de seguridad para uso normal, anti golpes, de polietileno

H1411111

Suma la partida.....		5.35	0.03
Despeses indirectes.....	4.00%	0.21	0.00
TOTAL PARTIDA.....		5.56	0.03

Puja el total de la partida a la quantitat de CINC EUROS amb CINQUANTA-SIS CÈNTIMS.

H1431101 ud Protector auditivo de tapón de espuma, homologado según UNE-EN 3

H1431101

Suma la partida.....		0.20	0.00
Despeses indirectes.....	4.00%	0.01	0.00
TOTAL PARTIDA.....		0.21	0.00

Puja el total de la partida a la quantitat de ZERO EUROS amb VINT-I-UN CÈNTIMS.

H1441201 ud Mascarilla autofiltrante contra polvillo y vapores tóxicos

H1441201

Suma la partida.....		0.62	0.00
Despeses indirectes.....	4.00%	0.02	0.00
TOTAL PARTIDA.....		0.64	0.00

Puja el total de la partida a la quantitat de ZERO EUROS amb SEIXANTA-QUATRE CÈNTIMS.

H145C002 ud Par de guantes de protección contra riesgos mecánicos comunes

H145C002

Suma la partida.....		5.45	0.03
Despeses indirectes.....	4.00%	0.22	0.00
TOTAL PARTIDA.....		5.67	0.03

Puja el total de la partida a la quantitat de CINC EUROS amb SEIXANTA-SET CÈNTIMS.

H1462241 ud Par de botas de seguridad resistentes a la humedad

H1462241

Suma la partida.....		18.65	0.11
Despeses indirectes.....	4.00%	0.75	0.00
TOTAL PARTIDA.....		19.40	0.12

Puja el total de la partida a la quantitat de DINOU EUROS amb QUARANTA CÈNTIMS.

H1487460 ud Impermeable con chaqueta, capucha y pantalones

H1487460

Suma la partida.....		5.12	0.03
Despeses indirectes.....	4.00%	0.20	0.00
TOTAL PARTIDA.....		5.32	0.03

Puja el total de la partida a la quantitat de CINC EUROS amb TRENTA-DOS CÈNTIMS.

Codi	U.A.	Descripció		Preu
H1483132	ud	Pantalones de trabajo de poliéster y algodón, con bolsillos		
H1483132				
			Suma la partida.....	6.80 0.04
			Despeses indirectes..... 4.00%	0.27 0.00
			TOTAL PARTIDA.....	7.07 0.04
		Puja el total de la partida a la quantitat de SET EUROS amb SET CÈNTIMS.		
H1489690	ud	Chaqueta de trabajo para construcción, de poliéster y algodón		
H1489690				
			Suma la partida.....	12.00 0.07
			Despeses indirectes..... 4.00%	0.48 0.00
			TOTAL PARTIDA.....	12.48 0.08
		Puja el total de la partida a la quantitat de DOTZE EUROS amb QUARANTA-VUIT CÈNTIMS.		
H1485800	ud	Pasos per a acces a viviendas		
H1485800				
			Suma la partida.....	15.00 0.09
			Despeses indirectes..... 4.00%	0.60 0.00
			TOTAL PARTIDA.....	15.60 0.09
		Puja el total de la partida a la quantitat de QUINZE EUROS amb SEIXANTA CÈNTIMS.		
YSB130	ml	Valla peatonal de hierro, de 1,10x2,50 m, amortizable en 20 usos		
YSB130				
			Suma la partida.....	2.60 0.02
			Despeses indirectes..... 4.00%	0.10 0.00
			TOTAL PARTIDA.....	2.70 0.02
		Puja el total de la partida a la quantitat de DOS EUROS amb SETANTA CÈNTIMS.		
YSM010	ml	Malla de señalización de polietileno de alta densidad (200 g/m²)		
YSM010				
			Suma la partida.....	0.75 0.00
			Despeses indirectes..... 4.00%	0.03 0.00
			TOTAL PARTIDA.....	0.78 0.00
		Puja el total de la partida a la quantitat de ZERO EUROS amb SETANTA-VUIT CÈNTIMS.		
YSS020	ud	Cartel general indicativo de riesgos, de PVC serigrafiado,		
YSS020				
			Suma la partida.....	7.50 0.05
			Despeses indirectes..... 4.00%	0.30 0.00
			TOTAL PARTIDA.....	7.80 0.05
		Puja el total de la partida a la quantitat de SET EUROS amb VUITANTA CÈNTIMS.		

Codi	U.A.	Descripció	Preu	
------	------	------------	------	--

YSS030 ud Señal de advertencia, de PVC serigrafiado, de 297x210 mm

YSS030

Suma la partida.....		3.75	0.02
Despeses indirectes.....	4.00%	0.15	0.00
TOTAL PARTIDA.....		3.90	0.02

Puja el total de la partida a la quantitat de TRES EUROS amb NORANTA CÈNTIMS.

YSS031 ud Señal de prohibición, de PVC serigrafiado, de 297x210 mm

YSS031

Suma la partida.....		3.75	0.02
Despeses indirectes.....	4.00%	0.15	0.00
TOTAL PARTIDA.....		3.90	0.02

Puja el total de la partida a la quantitat de TRES EUROS amb NORANTA CÈNTIMS.

HQU1B350 ud Transporte, entrega, retirada, montaje y desmontaje de módulo

HQU1B350

Ma d'obra.....		17.29	0.10
Materials.....		139.38	0.84
Mitjans auxiliars.....		0.07	0.00
Suma la partida.....		156.74	0.94
Despeses indirectes.....	4.00%	6.27	0.04
TOTAL PARTIDA.....		163.01	0.98

Puja el total de la partida a la quantitat de CENT SEIXANTA-TRES EUROS amb UN CÈNTIMS.

HQU1E170 mesAlquiler de módulo prefabricado para equipamiento de comedor en

HQU1E170

Materials.....		100.00	0.60
Suma la partida.....		100.00	0.60
Despeses indirectes.....	4.00%	4.00	0.02
TOTAL PARTIDA.....		104.00	0.63

Puja el total de la partida a la quantitat de CENT QUATRE EUROS.

HQU1B150 mesAlquiler de módulo prefabricado para equipamiento de sanitarios

HQU1B150

Materials.....		42.31	0.25
Suma la partida.....		42.31	0.25
Despeses indirectes.....	4.00%	1.69	0.01
TOTAL PARTIDA.....		44.00	0.26

Puja el total de la partida a la quantitat de QUARANTA-QUATRE EUROS.

AMIDAMENTS

Codi	U.A.	Descripció	Uts	Longitud	Amplada	Alçada	Parcials	Totals
CAPÍTOL		1 DEMOLICIONS, MOVIMENT DE TERRES I GESTIÓ DE RESIDUS						
U219V010	m	Tall paviments asfàtics disc						
U219V010		Tall de paviments asfàtics de qualsevol tipus amb disc de diamant						
		Plaça Amèrica	2	20.00	1.00	1.00	40.00	
		Berenguer IV. Des de travessia fins Clotada (costat Ebre)	2	20.00	1.00	1.00	40.00	
		C/ Berenguer IV. Des de Pl. America fins Clotada (Riu Sènia)	2	20.00	1.00	1.00	40.00	
		Passeig Clotada. Des de Domenges fins Solana (costat muntanya)	2	20.00	1.00	1.00	40.00	
		Passeig Clotada. Des de Colomers fins Barranquet (costat mar)	2	20.00	1.00	1.00	40.00	
		Passeig Clotada. Des de Barranquet fins Col. Europa (costat mar)	2	20.00	1.00	1.00	40.00	
								240.00
U219U310	m2	Demol.pav. panot.sob/form., mec.+aboc.+cànon						
U219U310		Demolició de paviment de panots i base de formigó, amb mitjans mecànics, càrrega i transport de runes i canon d'abocament						
		Plaça Amèrica	1	165.00	0.40	1.00	66.00	
		Berenguer IV. Des de travessia fins Clotada (costat Ebre)	1	152.00	0.40	1.00	60.80	
		Passeig Clotada. Des de Tarragona fins Generalitat (costat Mar)	1	135.00	0.40	1.00	54.00	
		Passeig Clotad. Des de Generalitat fins Colomers (costat Mar)	1	50.00	0.40	1.00	20.00	
		C/ Berenguer IV. Des de Pl. America fins Clotada (Riu Sènia)	1	290.00	0.40	1.00	116.00	
		Passeig Clotada. Des de Tarragona fins Perú (costat muntanya)	1	27.00	0.40	1.00	10.80	
		Passeig Clotada. Des d'escoles fins Domenges (costat muntanya)	1	250.00	0.40	1.00	100.00	
		Passeig Clotada. Des de Domenges fins Solana (costat muntanya)	1	164.00	0.40	1.00	65.60	
		Passeig Clotada. Des de Colomers fins Barranquet (costat mar)	1	160.00	0.40	1.00	64.00	
		Passeig Clotada. Des de Barranquet fins Col. Europa (costat mar)	1	107.00	0.40	1.00	42.80	
								600.00
U219U110	m2	Demolició pav. asfàtics o formigó, mecànics +abocador+cànon						
U219U110		Demolició de paviments asfàtics o formigó amb mitjans mecànics, càrrega i transport de runes i canon d'abocament						
		Plaça Amèrica	1	20.00	1.00	0.15	3.00	
		Berenguer IV. Des de travessia fins Clotada (costat Ebre)	1	20.00	1.00	0.15	3.00	
		C/ Berenguer IV. Des de Pl. America fins Clotada (Riu Sènia)	1	20.00	1.00	0.15	3.00	
		Passeig Clotada. Des de Domenges fins Solana (costat muntanya)	1	20.00	1.00	0.15	3.00	
		Passeig Clotada. Des de Colomers fins Barranquet (costat mar)	1	20.00	1.00	0.15	3.00	
		Passeig Clotada. Des de Barranquet fins Col. Europa (costat mar)	1	20.00	1.00	0.15	3.00	
								18.00
U21DU010	m	Demol.claveguera escomesa D<=30 cm+abocador+cànon						
U21DU010		Demolició de claveguera de fins a 30 cm de diàmetre, amb solera i reblert de formigó, amb mitjans mecànics, càrrega i transport de runes i canon d'abocament						
		façanes (costat Ebre)	25	4.00			100.00	
		façanes (costat Sènia)	13	4.00			52.00	
								152.00

Codi	U.A.	Descripció	Uts	Longitud	Amplada	Alçada	Parcials	Totals
U2R4U100	m3	Disposició de terres no contaminades de densitat aparent 1,6 t/m						
U2R4U100		Disposició de terres no contaminades de densitat aparent 1,6 t/m ³ , a valoritzador de materials naturals excavats amb codi VNME						
		Plaça Amèrica	0.6	165.00	0.40	0.50	19.80	
		Berenguer IV. Des de travessia fins Clotada (costat Ebre)	0.6	152.00	0.40	0.50	18.24	
		Passeig Clotada. Des de Tarragona fins Generalitat (costat Mar)	0.6	135.00	0.40	0.50	16.20	
		Passeig Clotad. Des de Generalitat fins Colomers (costat Mar)	0.6	50.00	0.40	0.50	6.00	
		C/ Berenguer IV. Des de Pl. America fins Clotada (Riu Sènia)	0.6	290.00	0.40	0.50	34.80	
		Passeig Clotada. Des de Tarragona fins Perú (costat muntanya)	0.6	27.00	0.40	0.50	3.24	
		Passeig Clotada. Des d'escoles fins Domenges (costat muntanya)	0.6	250.00	0.40	0.50	30.00	
		Passeig Clotada. Des de Domenges fins Solana (costat muntanya)	0.6	164.00	0.40	0.50	19.68	
		Passeig Clotada. Des de Colomers fins Barranquet (costat mar)	0.6	160.00	0.40	0.50	19.20	
		Passeig Clotada. Des de Barranquet fins Col. Europa (costat mar)	0.6	107.00	0.40	0.50	12.84	
								180.00
GEC020	m3	Disposició controlada en dipòsit autoritzat inclòs el cànon sobr						
GEC020		Disposició controlada en dipòsit autoritzat inclòs el cànon sobre la deposició controlada dels residus de la construcció, segons la LLEI 8/2008, de residus de fibrociment perillosos amb una densitat 0,9 t/m ³ , procedents de construcció o demolició, amb codi 17 06 05* segons la Llista Europea de Residus						
		Plaça Amèrica	1	165.00	0.02	1.00	3.30	
		Berenguer IV. Des de travessia fins Clotada (costat Ebre)	1	152.00	0.02	1.00	3.04	
		Passeig Clotada. Des de Tarragona fins Generalitat (costat Mar)	1	135.00	0.02	1.00	2.70	
		Passeig Clotad. Des de Generalitat fins Colomers (costat Mar)	1	50.00	0.02	1.00	1.00	
		C/ Berenguer IV. Des de Pl. America fins Clotada (Riu Sènia)	1	290.00	0.02	1.00	5.80	
		Passeig Clotada. Des de Tarragona fins Perú (costat muntanya)	1	27.00	0.02	1.00	0.54	
		Passeig Clotada. Des d'escoles fins Domenges (costat muntanya)	1	250.00	0.02	1.00	5.00	
		Passeig Clotada. Des de Domenges fins Solana (costat muntanya)	1	164.00	0.02	1.00	3.28	
		Passeig Clotada. Des de Colomers fins Barranquet (costat mar)	1	160.00	0.02	1.00	3.20	
		Passeig Clotada. Des de Barranquet fins Col. Europa (costat mar)	1	107.00	0.02	1.00	2.14	
								30.00
B2RA6580	m3	Disposició controlada en centre de reciclatge de residus barreja						
B2RA6580		Disposició controlada en centre de reciclatge de residus barrejats no perillosos amb una densitat 0,17 t/m ³ , procedents de construcció o demolició, amb codi 17 09 04 segons la Llista Europea de Residus						
		Plaça Amèrica	0.4	165.00	0.40	0.50	13.20	
		Berenguer IV. Des de travessia fins Clotada (costat Ebre)	0.4	152.00	0.40	0.50	12.16	
		Passeig Clotada. Des de Tarragona fins Generalitat (costat Mar)	0.4	135.00	0.40	0.50	10.80	
		Passeig Clotad. Des de Generalitat fins Colomers (costat Mar)	0.4	50.00	0.40	0.50	4.00	
		C/ Berenguer IV. Des de Pl. America fins Clotada (Riu Sènia)	0.4	290.00	0.40	0.50	23.20	
		Passeig Clotada. Des de Tarragona fins Perú (costat muntanya)	0.4	27.00	0.40	0.50	2.16	

Codi	U.A	Descripció	Uts	Longitud	Amplada	Alçada	Parcials	Totals
		Passeig Clotada. Des d'escoles fins Domenges (costat muntanya)	0.4	250.00	0.40	0.50	20.00	
		Passeig Clotada. Des de Domenges fins Solana (costat muntanya)	0.4	164.00	0.40	0.50	13.12	
		Passeig Clotada. Des de Colomers fins Barranquet (costat mar)	0.4	160.00	0.40	0.50	12.80	
		Passeig Clotada. Des de Barranquet fins Col. Europa (costat mar)	0.4	107.00	0.40	0.50	8.56	
								120.00
F2R6423	m3	Càrrega amb mitjans mecànics i transport de residus inerts o no						
F2R6423		Càrrega amb mitjans mecànics i transport de residus inerts o no especials a instal·lació autoritzada de gestió de residus, amb camió per a transport de 12 t, amb un recorregut de més de 10 i fins a 15 km						
		Plaça Amèrica	1	165.00	0.40	0.50	33.00	
		Berenguer IV. Des de travessia fins Clotada (costat Ebre)	1	152.00	0.40	0.50	30.40	
		Passeig Clotada. Des de Tarragona fins Generalitat (costat Mar)	1	135.00	0.40	0.50	27.00	
		Passeig Clotad. Des de Generalitat fins Colomers (costat Mar)	1	50.00	0.40	0.50	10.00	
		C/ Berenguer IV. Des de Pl. America fins Clotada (Riu Sénia)	1	290.00	0.40	0.50	58.00	
		Passeig Clotada. Des de Tarragona fins Perú (costat muntanya)	1	27.00	0.40	0.50	5.40	
		Passeig Clotada. Des d'escoles fins Domenges (costat muntanya)	1	250.00	0.40	0.50	50.00	
		Passeig Clotada. Des de Domenges fins Solana (costat muntanya)	1	164.00	0.40	0.50	32.80	
		Passeig Clotada. Des de Colomers fins Barranquet (costat mar)	1	160.00	0.40	0.50	32.00	
		Passeig Clotada. Des de Barranquet fins Col. Europa (costat mar)	1	107.00	0.40	0.50	21.40	
								300.00
U2R4U200	m3	Càrrega mec.+transp.terres aboc.,contenedor						
U2R4U200		Càrrega amb mitjans mecànics i transport de terres a l'abocador autoritzat, amb contenidor, inclou canon d'abocament i certificat d'abocament. Distància de 10 a 20 Kms						
		Plaça Amèrica	1	165.00	0.40	0.50	33.00	
		Berenguer IV. Des de travessia fins Clotada (costat Ebre)	1	152.00	0.40	0.50	30.40	
		Passeig Clotada. Des de Tarragona fins Generalitat (costat Mar)	1	135.00	0.40	0.50	27.00	
		Passeig Clotad. Des de Generalitat fins Colomers (costat Mar)	1	50.00	0.40	0.50	10.00	
		C/ Berenguer IV. Des de Pl. America fins Clotada (Riu Sénia)	1	290.00	0.40	0.50	58.00	
		Passeig Clotada. Des de Tarragona fins Perú (costat muntanya)	1	27.00	0.40	0.50	5.40	
		Passeig Clotada. Des d'escoles fins Domenges (costat muntanya)	1	250.00	0.40	0.50	50.00	
		Passeig Clotada. Des de Domenges fins Solana (costat muntanya)	1	164.00	0.40	0.50	32.80	
		Passeig Clotada. Des de Colomers fins Barranquet (costat mar)	1	160.00	0.40	0.50	32.00	
		Passeig Clotada. Des de Barranquet fins Col. Europa (costat mar)	1	107.00	0.40	0.50	21.40	
								300.00
P32G1I6	mI	Desmuntatge de de tub de fibrociment						
P32G1I6		Desmuntatge de de fibrociment amb mitjans manuals, reg del tub amb líquid fixador de les fibres d'amiant, empaquetat i protecció amb film dels elements desmuntats, i càrrega dels paquets sobre camió						
		Plaça Amèrica	1	165.00	1.00	1.00	165.00	
		Berenguer IV. Des de travessia fins Clotada (costat Ebre)	1	152.00	1.00	1.00	152.00	
		Passeig Clotada. Des de Tarragona fins Generalitat	1	135.00	1.00	1.00	135.00	

Codi	U.A.	Descripció	Uts	Longitud	Amplada	Alçada	Parcials	Totals
		(costat Mar)						
		Passeig Clotad. Des de Generalitat fins Colomers (costat Mar)	1	50.00	1.00	1.00	50.00	
		C/ Berenguer IV. Des de Pl. America fins Clotada (Riu Sènia)	1	290.00	1.00	1.00	290.00	
		Passeig Clotada. Des de Tarragona fins Perú (costat muntanya)	1	27.00	1.00	1.00	27.00	
		Passeig Clotada. Des d'escoles fins Domenges (costat muntanya)	1	250.00	1.00	1.00	250.00	
		Passeig Clotada. Des de Domenges fins Solana (costat muntanya)	1	164.00	1.00	1.00	164.00	
		Passeig Clotada. Des de Colomers fins Barranquet (costat mar)	1	160.00	1.00	1.00	160.00	
		Passeig Clotada. Des de Barranquet fins Col. Europa (costat mar)	1	107.00	1.00	1.00	107.00	
								1,500.00
CAT	u	Cates localització elements						
CAT		Cates de localització d'elements, incloent el tall del paviment, excavació i localització d'elements i acopi lateral de terres i/o tapat amb el mateix material o gestió de residus corresponent						20.00

Codi	U.A	Descripció	Uts	Longitud	Amplada	Alçada	Parcials	Totals
CAPÍTOL		2 PAVIMENTACIÓ						
U931201J	m3	Base tot-u art.,estesa+picon.98%PM						
U931201J		Base de tot-u artificial, amb estesa i piconatge del material al 98% del PM						
		Plaça Amèrica	1	20.00	0.30	0.40	2.40	1
		Berenguer IV. Des de travessia fins Clotada (costat Ebre)	1	20.00	0.30	0.40	2.40	1
		C/ Berenguer IV. Des de Pl. America fins Clotada (Riu Sènia)	1	20.00	0.30	0.40	2.40	1
		Passeig Clotada. Des de Domenges fins Solana (costat muntanya)	1	20.00	0.30	0.40	2.40	1
		Passeig Clotada. Des de Colomers fins Barranquet (costat mar)	1	20.00	0.30	0.40	2.40	1
		Passeig Clotada. Des de Barranquet fins Col. Europa (costat mar)	1	20.00	0.30	0.40	2.40	1
							14.40	
U9J12X50	m2	Reg d'imprim. a/emul.bitum.catiònica ECI 1,5kg/m2						
U9J12X50		Reg d'imprimació amb emulsió bituminosa catiònica ECI, amb dotació 1,5 kg/m2						
		Plaça Amèrica	1	20.00	0.40	1.00	8.00	
		Berenguer IV. Des de travessia fins Clotada (costat Ebre)	1	20.00	0.40	1.00	8.00	
		C/ Berenguer IV. Des de Pl. America fins Clotada (Riu Sènia)	1	20.00	0.40	1.00	8.00	
		Passeig Clotada. Des de Domenges fins Solana (costat muntanya)	1	20.00	0.40	1.00	8.00	
		Passeig Clotada. Des de Colomers fins Barranquet (costat mar)	1	20.00	0.40	1.00	8.00	
		Passeig Clotada. Des de Barranquet fins Col. Europa (costat mar)	1	20.00	0.40	1.00	8.00	
							48.00	
U9H131R4	t	Paviment bitum.cont.calent, AC16 surf S						
U9H131R4		g.gran,betum asf.,+5%						
		Paviment de mescla bituminosa en calent de composició densa D-12/20 amb granulat granític i betum asfàltic de penetració, amb addició d'un 5 % de reciclat de mescla bituminosa, estesa i compactada al 98 % de l'assaig marshall						
		Plaça Amèrica	1	20.00	0.40	2.45	2.94	0.1
		Berenguer IV. Des de travessia fins Clotada (costat Ebre)	1	20.00	0.40	2.45	2.94	0.1
		C/ Berenguer IV. Des de Pl. America fins Clotada (Riu Sènia)	1	20.00	0.40	2.45	2.94	0.1
		Passeig Clotada. Des de Domenges fins Solana (costat muntanya)	1	20.00	0.40	2.45	2.94	0.1
		Passeig Clotada. Des de Colomers fins Barranquet (costat mar)	1	20.00	0.40	2.45	2.94	0.1
		Passeig Clotada. Des de Barranquet fins Col. Europa (costat mar)	1	20.00	0.40	2.45	2.94	0.1
							17.64	
U305V010	m3	Formigó base vorera, HM-20/P/40/I						
U305V010		Formigó per a rases i pous de fonaments, HM-20/P/40/I, de consistència plàstica i grandària màxima del granulat 40 mm, abocat amb qualsevol mitjà						
		Plaça Amèrica	1	165.00	0.50	0.15	12.38	
		Berenguer IV. Des de travessia fins Clotada (costat Ebre)	1	152.00	0.50	0.15	11.40	
		Passeig Clotada. Des de Tarragona fins Generalitat (costat Mar)	1	135.00	0.50	0.15	10.13	
		Passeig Clotad. Des de Generalitat fins Colomers (costat Mar)	1	50.00	0.50	0.15	3.75	
		C/ Berenguer IV. Des de Pl. America fins Clotada (Riu Sènia)	1	290.00	0.50	0.15	21.75	
		Passeig Clotada. Des de Tarragona fins Perú (costat muntanya)	1	27.00	0.50	0.15	2.03	
		Passeig Clotada. Des d'escoles fins Domenges (costat muntanya)	1	250.00	0.50	0.15	18.75	
		Passeig Clotada. Des de Domenges fins Solana (costat	1	164.00	0.50	0.15	12.30	

Codi	U.A	Descripció	Uts	Longitud	Amplada	Alçada	Parcials	Totals
		mntanya)						
		Passeig Clotada. Des de Colomers fins Barranquet (costat mar)	1	160.00	0.50	0.15	12.00	
		Passeig Clotada. Des de Barranquet fins Col. Europa (costat mar)	1	107.00	0.50	0.15	8.03	
								112.52
RM983		ut Remats de vorada en final de trams						
RM983		Remats de peces de vorada per a unió del tram nou a trams existents. Tall de peces i col·locació in situ. Tot inclòs i acabat						
		Àmbit carrer de l'Aire i laterals	19				19.00	
								19.00
U9F5V510		m2 Paviment de panot per a vorera de 20x20x5 cm, classe						
U9F5V510		Paviment de panot per a vorera de color de 20x20x5 cm, classe 1a, preu alt, col·locat a l'estesa amb sorra-ciment de 200 kg/m3 de ciment pòrtland i beurada de color amb ciment blanc de ram de paleta						
		Plaça Amèrica	1	165.00	0.50	1.00	82.50	
		Berenguer IV. Des de travessia fins Clotada (costat Ebre)	1	152.00	0.50	1.00	76.00	
		Passeig Clotada. Des de Tarragona fins Generalitat (costat Mar)	1	135.00	0.50	1.00	67.50	
		Passeig Clotad. Des de Generalitat fins Colomers (costat Mar)	1	50.00	0.50	1.00	25.00	
		C/ Berenguer IV. Des de Pl. America fins Clotada (Riu Sènia)	1	290.00	0.50	1.00	145.00	
		Passeig Clotada. Des de Tarragona fins Perú (costat muntanya)	1	27.00	0.50	1.00	13.50	
		Passeig Clotada. Des d'escoles fins Domenges (costat muntanya)	1	250.00	0.50	1.00	125.00	
		Passeig Clotada. Des de Domenges fins Solana (costat muntanya)	1	164.00	0.50	1.00	82.00	
		Passeig Clotada. Des de Colomers fins Barranquet (costat mar)	1	160.00	0.50	1.00	80.00	
		Passeig Clotada. Des de Barranquet fins Col. Europa (costat mar)	1	107.00	0.50	1.00	53.50	
								750.00
U9655380		m Vorada T3 recta form.doble capa p/vor.,14x28cm, col.s/form.						
U9655380		Vorada T3 recta de peces de formigó doble capa serie 350 kg/m2, per a vorada, de 14x28 cm, col·locada amb base de formigó i rejuntada amb sorra-ciment						
		Plaça Amèrica	1	10.000			10.000	
								10.00

Codi	U.A.	Descripció	Uts	Longitud	Amplada	Alçada	Parcials	Totals
CAPÍTOL 3 SERVEIS AFECTATS								
UD7ZU010	ut	Part. alçada connex. xarxa exist. claveg. a/demol.-repos.						
UD7ZU010		Partida alçada de connexió a la xarxa existent de clavegueram amb demolicions i reposició de tots els materials						
		Escomeses trencades	23	1.00	1.00	1.00	23.00	
								23.00
XFVSA200	ut	Peça especial per a escomesa de connexió amb el col·lector						
XFVSA200		Peça especial per a escomesa de connexió amb el col·lector general per a tubs tipus Sanecor o similar mitjançant clip elastomèric a 90°, totalment acabada segons indicacions de la direcció d'obra						
		Escomeses trencades	23	1.00	1.00	1.00	23.00	
								23.00
UD3ZU015	ut	Bast.+tapa p/pericó serv.,fosa dúctil 415x415x43mm C-250,bastim.						
UD3ZU015		Bastiment i tapa per a pericó de serveis de fosa dúctil C-250 de 415x415x43 mm i de 25 kg de pes, amb bastiment específic per a peces prefabricades, llambordes o pedra, de 10 cm de gruix, referència TH34X de Fundició Dúctil Benito (prototip especial per a MMAMB) o equivalent, col·locat amb morter ciment						
		Escomeses trencades	23	1.00	1.00	1.00	23.00	
								23.00
UD464167	ut	Pericó pas, t fixa, 45x45x40 cm, m. calat 29x14x10 cm, sifo						
UD464167								
		Escomeses trencades	23	1.00	1.00	1.00	23.00	
								23.00
UD467676	ut	Repujat i substitució de tapes de pous de registre i pericons						
UD467676								
		Escomeses trencades	23	1.00	1.00	1.00	23.00	
								23.00

Codi	U.A.	Descripció	Uts	Longitud	Amplada	Alçada	Parcials	Totals
CAPÍTOL 4 XARXA D'AIGUA POTABLE I SECTORITZACIÓ								
U222U020	m3	Excav.rasa h<=4m,terreny tràns.,m.mec.,terres vora o sob/camió						
U222U020		Excavació de rasa i pou de fins a 2 m de fondària, en terreny compacte (SPT 20-50), realitzada amb retroexcavadora de combustible i càrrega mecànica sobre camió, en entorn urbà sense dificultat de mobilitat, en voreres <= 3 m d'amplària o calçada/plataforma única <= 7 m d'amplària, amb afectació per serveis o elements de mobiliari urbà, en actuacions de més de 2 m3						
		Plaça Amèrica	1	165.00	0.40	0.80	52.80	
		Berenguer IV. Des de travessia fins Clotada (costat Ebre)	1	152.00	0.40	0.80	48.64	
		Passeig Clotada. Des de Tarragona fins Generalitat (costat Mar)	1	135.00	0.40	0.80	43.20	
		Passeig Clotad. Des de Generalitat fins Colomers (costat Mar)	1	50.00	0.40	0.80	16.00	
		C/ Berenguer IV. Des de Pl. America fins Clotada (Riu Sènia)	1	290.00	0.40	0.80	92.80	
		Passeig Clotada. Des de Tarragona fins Perú (costat muntanya)	1	27.00	0.40	0.80	8.64	
		Passeig Clotada. Des d'escoles fins Domenges (costat muntanya)	1	250.00	0.40	0.80	80.00	
		Passeig Clotada. Des de Domenges fins Solana (costat muntanya)	1	164.00	0.40	0.80	52.48	
		Passeig Clotada. Des de Colomers fins Barranquet (costat mar)	1	160.00	0.40	0.80	51.20	
		Passeig Clotada. Des de Barranquet fins Col. Europa (costat mar)	1	107.00	0.40	0.80	34.24	
								480.00
U227U100	m2	Repàs+piconatge sòl de rasa, compactació 95%PM						
U227U100		Repàs i piconatge de sòl de rasa, amb compactació del 95% PM						
		Plaça Amèrica	1	165.00	0.40	1.00	66.00	
		Berenguer IV. Des de travessia fins Clotada (costat Ebre)	1	152.00	0.40	1.00	60.80	
		Passeig Clotada. Des de Tarragona fins Generalitat (costat Mar)	1	135.00	0.40	1.00	54.00	
		Passeig Clotad. Des de Generalitat fins Colomers (costat Mar)	1	50.00	0.40	1.00	20.00	
		C/ Berenguer IV. Des de Pl. America fins Clotada (Riu Sènia)	1	290.00	0.40	1.00	116.00	
		Passeig Clotada. Des de Tarragona fins Perú (costat muntanya)	1	27.00	0.40	1.00	10.80	
		Passeig Clotada. Des d'escoles fins Domenges (costat muntanya)	1	250.00	0.40	1.00	100.00	
		Passeig Clotada. Des de Domenges fins Solana (costat muntanya)	1	164.00	0.40	1.00	65.60	
		Passeig Clotada. Des de Colomers fins Barranquet (costat mar)	1	160.00	0.40	1.00	64.00	
		Passeig Clotada. Des de Barranquet fins Col. Europa (costat mar)	1	107.00	0.40	1.00	42.80	
								600.00
U228U030	m3	Rebliment rasa, sorra (inclou mat.)						
U228U030		Rebliment i piconatge de rasa amb sorra (inclou el material)						
		Plaça Amèrica	1	165.00	0.40	0.40	26.40	
		Berenguer IV. Des de travessia fins Clotada (costat Ebre)	1	152.00	0.40	0.40	24.32	
		Passeig Clotada. Des de Tarragona fins Generalitat (costat Mar)	1	135.00	0.40	0.40	21.60	
		Passeig Clotad. Des de Generalitat fins Colomers (costat Mar)	1	50.00	0.40	0.40	8.00	
		C/ Berenguer IV. Des de Pl. America fins Clotada (Riu Sènia)	1	290.00	0.40	0.40	46.40	
		Passeig Clotada. Des de Tarragona fins Perú (costat muntanya)	1	27.00	0.40	0.40	4.32	
		Passeig Clotada. Des d'escoles fins Domenges (costat muntanya)	1	250.00	0.40	0.40	40.00	

Codi	U.A.	Descripció	Uts	Longitud	Amplada	Alçada	Parcials	Totals
		Passeig Clotada. Des de Domenges fins Solana (costat muntanya)	1	164.00	0.40	0.40	26.24	
		Passeig Clotada. Des de Colomers fins Barranquet (costat mar)	1	160.00	0.40	0.40	25.60	
		Passeig Clotada. Des de Barranquet fins Col. Europa (costat mar)	1	107.00	0.40	0.40	17.12	
								240.00
U2R4U200		m3 Càrrega mec.+transp.terres aboc.,contenedor						
U2R4U200		Càrrega amb mitjans mecànics i transport de terres a l'abocador autoritzat, amb contenidor, inclou canon d'abocament i certificat d'abocament. Distància de 10 a 20 Kms						
		Plaça Amèrica	1	165.00	0.40	0.50	33.00	
		Berenguer IV. Des de travessia fins Clotada (costat Ebre)	1	152.00	0.40	0.50	30.40	
		Passeig Clotada. Des de Tarragona fins Generalitat (costat Mar)	1	135.00	0.40	0.50	27.00	
		Passeig Clotad. Des de Generalitat fins Colomers (costat Mar)	1	50.00	0.40	0.50	10.00	
		C/ Berenguer IV. Des de Pl. America fins Clotada (Riu Sènia)	1	290.00	0.40	0.50	58.00	
		Passeig Clotada. Des de Tarragona fins Perú (costat muntanya)	1	27.00	0.40	0.50	5.40	
		Passeig Clotada. Des d'escoles fins Domenges (costat muntanya)	1	250.00	0.40	0.50	50.00	
		Passeig Clotada. Des de Domenges fins Solana (costat muntanya)	1	164.00	0.40	0.50	32.80	
		Passeig Clotada. Des de Colomers fins Barranquet (costat mar)	1	160.00	0.40	0.50	32.00	
		Passeig Clotada. Des de Barranquet fins Col. Europa (costat mar)	1	107.00	0.40	0.50	21.40	
								300.00
U228U010		m3 Rebliment+picon. rasa, compact. 95%PM(s/mat.)						
U228U010		Rebliment i piconatge de rasa d'amplària fins a 0,6 m, amb terra adequada d'aportació, en tongades de gruix de més de 25 i fins a 50 cm, utilitzant picó vibrant (95% PM)						
		Plaça Amèrica	1	165.00	0.40	0.50	33.00	
		Berenguer IV. Des de travessia fins Clotada (costat Ebre)	1	152.00	0.40	0.50	30.40	
		Passeig Clotada. Des de Tarragona fins Generalitat (costat Mar)	1	135.00	0.40	0.50	27.00	
		Passeig Clotad. Des de Generalitat fins Colomers (costat Mar)	1	50.00	0.40	0.50	10.00	
		C/ Berenguer IV. Des de Pl. America fins Clotada (Riu Sènia)	1	290.00	0.40	0.50	58.00	
		Passeig Clotada. Des de Tarragona fins Perú (costat muntanya)	1	27.00	0.40	0.50	5.40	
		Passeig Clotada. Des d'escoles fins Domenges (costat muntanya)	1	250.00	0.40	0.50	50.00	
		Passeig Clotada. Des de Domenges fins Solana (costat muntanya)	1	164.00	0.40	0.50	32.80	
		Passeig Clotada. Des de Colomers fins Barranquet (costat mar)	1	160.00	0.40	0.50	32.00	
		Passeig Clotada. Des de Barranquet fins Col. Europa (costat mar)	1	107.00	0.40	0.50	21.40	
								300.00
UN12D424	ut	Vàlvula comporta+brides, DN=100mm, PN=16bar, bronze, munt. pericó can						
UN12D424		Vàlvula de comporta manual amb brides, de diàmetre nominal 100 mm, de 16 bar de PN, de bronze, preu alt i muntada en trampilló de canalització soterrada. Inclou pericó i material de connexió de les contrabrides de la cano-nada						
		Berenguer IV. Des de travessia fins Clotada (costat Ebre)	1	1.00	1.00	1.00	1.00	
		Passeig Clotad. Des de Generalitat fins Colomers (costat Mar)	1	1.00	1.00	1.00	1.00	

Codi	U.A	Descripció	Uts	Longitud	Amplada	Alçada	Parcials	Totals
		C/ Berenguer IV. Des de Pl. America fins Clotada (Riu Sénia)	1	1.00	1.00	1.00	1.00	
		Passeig Clotada. Des d'escoles fins Domenges (costat muntanya)	1	1.00	1.00	1.00	1.00	
		Passeig Clotada. Des de Domenges fins Solana (costat muntanya)	1	1.00	1.00	1.00	1.00	
								5.00
FN1336G7	ut	Vàlvula comporta+brides, DN=200mm, PN=16bar, bronze, munt.pericó can						
FN1336G7		Vàlvula de comporta segons la norma UNE-EN 1171, manual, amb extrems ranurats, de 200 mm de diàmetre nominal, 16 bar de pressió nominal, cos de fosa nodular EN-GJS-500-7 (GGG50) i tapa de fosa nodular EN-GJS-500-7 (GGG50), amb revestiment de resina epoxi (250 micres), comporta de fosa+EPDM tancament de seient elàstic, eix d'acer inoxidable 1.4021 (AISI 420) amb brides. inclou pericó i material de connexió de les contrabrides de la canonada						
		Plaça Amèrica	3	1.00	1.00	1.00	3.00	
		Passeig Clotad. Des de Generalitat fins Colomers (costat Mar)	1	1.00	1.00	1.00	1.00	
		Berenguer IV	1	1.00	1.00		1.00	
								5.00
XG30103	m	Lamina plàstica d'avís i protecció						
XG30103		Instal·lació de làmina plàstica d'avís i protecció de les línies elèctriques						
		Plaça Amèrica	1	165.00	1.00	1.00	165.00	
		Berenguer IV. Des de travessia fins Clotada (costat Ebre)	1	152.00	1.00	1.00	152.00	
		Passeig Clotada. Des de Tarragona fins Generalitat (costat Mar)	1	135.00	1.00	1.00	135.00	
		Passeig Clotad. Des de Generalitat fins Colomers (costat Mar)	1	50.00	1.00	1.00	50.00	
		C/ Berenguer IV. Des de Pl. America fins Clotada (Riu Sénia)	1	290.00	1.00	1.00	290.00	
		Passeig Clotada. Des de Tarragona fins Perú (costat muntanya)	1	27.00	1.00	1.00	27.00	
		Passeig Clotada. Des d'escoles fins Domenges (costat muntanya)	1	250.00	1.00	1.00	250.00	
		Passeig Clotada. Des de Domenges fins Solana (costat muntanya)	1	164.00	1.00	1.00	164.00	
		Passeig Clotada. Des de Colomers fins Barranquet (costat mar)	1	160.00	1.00	1.00	160.00	
		Passeig Clotada. Des de Barranquet fins Col. Europa (costat mar)	1	107.00	1.00	1.00	107.00	
								1,500.00
XG45CO2	ut	Realització d'escomesa d'aigua amb canonada de polietilè						
XG45CO2		Realització d'escomesa d'aigua amb canonada de polietilè d'alta densitat DN32 o 50 (segons el punt)mm PN10 fins a comptador existent, inclòs collarin mecànic per escomeses PN16 amb abraçadera de cos de fundició cossos en forma de mitja lluna totalment desmuntables, muntatge mitjançant cargols de fundició dúctil amb revestiment de resina epoxi. Muntat i provat.						
		Plaça Amèrica	1	5.00	1.00	1.00	5.00	
		Berenguer IV. Des de travessia fins Clotada (costat Ebre)	1	5.00	1.00	1.00	5.00	
		Passeig Clotada. Des de Tarragona fins Generalitat (costat Mar)	1	5.00	1.00	1.00	5.00	
		Passeig Clotad. Des de Generalitat fins Colomers (costat Mar)	1	5.00	1.00	1.00	5.00	
		C/ Berenguer IV. Des de Pl. America fins Clotada (Riu Sénia)	1	5.00	1.00	1.00	5.00	
		Passeig Clotada. Des de Tarragona fins Perú (costat muntanya)	1	5.00	1.00	1.00	5.00	
		Passeig Clotada. Des d'escoles fins Domenges (costat muntanya)	1	5.00	1.00	1.00	5.00	
		Passeig Clotada. Des de Domenges fins Solana (costat muntanya)	1	5.00	1.00	1.00	5.00	

Codi	U.A.	Descripció	Uts	Longitud	Amplada	Alçada	Parcials	Totals
		mntanya)						
		Passeig Clotada. Des de Colomers fins Barranquet (costat mar)	1	5.00	1.00	1.00	5.00	
		Passeig Clotada. Des de Barranquet fins Col. Europa (costat mar)	1	10.00	1.00	1.00	10.00	
								55.00
XAR838J	ml	Xarxa provisional d'aigua potable durant les obres						
XAR838J		Partida alçada a justificar per a xarxa aèria provisional d'aigua potable per a fase d'obres amb conductes fixats a la façana en pead PE100 PN16 i diàmetre DN75 mm, inclosa la part proporcional d'elements de soldadura, fixació i escomeses provisionals als habitatges necessaris. Totalment instal·lada						
		Plaça Amèrica	1	165.00	1.00	1.00	165.00	
		Berenguer IV. Des de travessia fins Clotada (costat Ebre)	1	152.00	1.00	1.00	152.00	
		Passeig Clotada. Des de Tarragona fins Generalitat (costat Mar)	1	135.00	1.00	1.00	135.00	
		Passeig Clotad. Des de Generalitat fins Colomers (costat Mar)	1	50.00	1.00	1.00	50.00	
		C/ Berenguer IV. Des de Pl. America fins Clotada (Riu Sénia)	1	290.00	1.00	1.00	290.00	
		Passeig Clotada. Des de Tarragona fins Perú (costat muntanya)	1	27.00	1.00	1.00	27.00	
		Passeig Clotada. Des d'escoles fins Domenges (costat muntanya)	1	250.00	1.00	1.00	250.00	
		Passeig Clotada. Des de Domenges fins Solana (costat muntanya)	1	164.00	1.00	1.00	164.00	
		Passeig Clotada. Des de Colomers fins Barranquet (costat mar)	1	160.00	1.00	1.00	160.00	
		Passeig Clotada. Des de Barranquet fins Col. Europa (costat mar)	1	107.00	1.00	1.00	107.00	
								1,500.00
CONNEX	pa	Connexió amb xarxa existent						
CONNEX		Connexió amb xarxa existent, utilitzant (en cas que sigui necessari) peça reductora/ampladora (qualsevol diàmetre), connexió tipus WAGA o altres elements (incloent taps de final de línia). Tot inclòs i acabat						
		Berenguer IV	11				11.00	
		Passeig Clotada	21				21.00	
								32.00
FFB1L425	m	Tub HDPE PE100 D=200mm, 10 bar, soldat, dific. mitjà col. fons						
FFB1L425		Tub de polietilè de designació PE 100, de 200 mm de diàmetre nominal, de 10 bar de pressió nominal, sèrie SDR 17, UNE-EN 12201-2, soldat, amb grau de dificultat mitjà, utilitzant accessoris de plàstic i col·locat al fons de la rasa						
		Plaça Amèrica	1	65.00			65.00	
		Berenguer IV. Des de travessia fins Clotada (costat Ebre)	1	152.00			152.00	
		Passeig Clotada. Des de Tarragona fins Generalitat (costat Mar)	1	135.00			135.00	
		Passeig Clotad. Des de Generalitat fins Colomers (costat Mar)	1	50.00			50.00	
								402.00
UFB1E35U	m	Tub HDPE PE100 ,DN=110mm,PN=10bar,soldat, dific.mitjà, col.fons						
UFB1E35U		Tub de polietilè de densitat alta PE100 , de 110 mm de diàmetre nominal exterior, 10 bar de pressió nominal, segons norma UNE 53131, soldat, amb grau de dificultat mitjà i col·locat al fons de la rasa						
		C/ Berenguer IV. Des de Pl. America fins Clotada (Riu Sénia)	1	290.00			290.00	
		Passeig Clotada. Des de Tarragona fins Perú (costat muntanya)	1	27.00			27.00	
		Passeig Clotada. Des d'escoles fins Domenges (costat muntanya)	1	250.00			250.00	
		Passeig Clotada. Des de Domenges fins Solana (costat	1	164.00			164.00	

Codi	U.A.	Descripció	Uts	Longitud	Amplada	Alçada	Parcials	Totals
		munyanya)						
		Passeig Clotada. Des de Colomers fins Barranquet (costat mar)	1	160.00			160.00	
		Passeig Clotada. Des de Barranquet fins Col. Europa (costat mar)	1	107.00			107.00	
								998.00
UFIEU12	m	Tub HDPE PE100 ,DN=125mm,PN=10bar,soldat, dific.mitjà, col.fons						
UFIEU12		Tub de polietilè de densitat alta PE100 , de 125 mm de diàmetre nominal exterior, 10 bar de pressió nominal, segons norma UNE 53131, soldat, amb grau de dificultat mitjà i col.locat al fons de la rasa						
		Plaça Amèrica	1	107.00			107.00	
								107.00
FM21U100	ut	Hidrant per a soterrar, amb una sortida de 100 mm de diàmetre am						
FM21U100		Hidrant per a soterrar tipus reg, amb una sortida de 100 mm de diàmetre amb racord Bombers, amb tap antirroboratori, connexió a la canonada de 110 o 200 de diàmetre, muntat en pericó soterrat						
								2.00
CIFUIISO	ut	Hidrant contraincendis en vorera						
CIFUIISO		Hidrant contraincendis soterrat. obra civil i connexions incloses.						
		Berenguer IV	1				1.000	
		Passeig Clotada	1				1.000	
								2.00
CABAL125	u	Cabalímetre DN200 tipus woltman amb emissor pulsos						
CABAL125		Caudalímetre tipus woltmann DN200 R50 Certificado de examen de tipo m. Incluido emisor de pulsos desde DN 110 mm hasta DN 400 mm. Esfera seca, indicación de rueda, mecanismo extraíble y transmisión magnética, con pre-equipos para emisor de pulsos. Amb equip emissor de pulsos connectat. Inclòs contrabrides, tornilleria i tot el montatge						
		Plaça Amèrica	1				1.000	
								1.00
MUNT	u	Muntatge hidraulic del bypass amb materials (colzes,T's...)						
MUNT		Muntatge i connexions del sistema de bypass i sistemes hidràulics de tele-control incloent colzes, T's, contrabrides, tornilleria, maneguets soldadures i els diferents elements necessaris per a realitzar-ho.						
		Plaça Amèrica	1				1.000	
								1.00
UDKZV100	u	Bast.+tapa p/pericó fo,fosa dúctil 1355x700mm D-400, col.mort.						
UDKZV100		Bastiment i tapa per a pericó de fibra òptica amb 4 tapes abatibles solapades de fosa dúctil d-400 de 1355x780 mm i de 250 kg de pes, col-locat amb morter ciment						
		Plaça Amèrica	1	1.000			1.000	
								1.00
UDK3U040	u	Pericó rect.240x80x80cm, maó c.10x14x29cm, p/rev.gr						
UDK3U040		Pericó rectangular per a canalització de serveis de 240x80x80 cm, amb parets de 14 cm de guix de maó calat de 10x14x29 cm arrebossades per dins amb morter de ciment 1:2:10 elaborat a l'obra amb formigonera de 165l, amb llit de grava granítica per a dreus de 10 cm de guix						
		Plaça Amèrica	1				1.000	
								1.00

Codi	U.A.	Descripció	Uts	Longitud	Amplada	Alçada	Parcials	Totals
LLOSA	u	Llosa armada de formigó i forjat superior						
LLOSA		Llosa armada de formigó HA-25 amb malla de diam 10mm cada 20 amb esperes per a lligar blocs. i llosa superior formada per doble malla de formigó diam 10 cada 20 amb esperes. Tot inclòs i acabat						
		Plaça Amèrica	1	1.000			1.000	
								1.00
MONITORITZ	u	Modul enviament dades cabalímetre a sistema de control						
MONITORITZ		Sistema autònom de comunicacions Smart / NB-IoT, transductores de presión a 25Hz y entrada Modbus para la conexión de sondas de calidad.						
		Plaça Amèrica	1				1.000	
								1.00
SISTE	u	Sistema de control de la xarxa de pressió						
SISTE		Sistema de control de la xarxa de control, consistent en els treballs de configuració, lloguer del primer any i instal·lació de targetes de control. Tot inclòs i acabat						
								1.00

Codi	U.A.	Descripció	Uts	Longitud	Amplada	Alçada	Parcials	Totals
CAPÍTOL		5 ACABATS I IMPREVISTOS						
IMPRS	pa	Partida alçada a justificar per a imprevistos						
IMPRS		Partida alçada a justificar per a imprevistos que es puguin originar durant l'execució de l'obra.						
								1.00
DSEM	ut	Desinfecció canonades actuació						
DSEM		Neteja i desinfecció de totes les canonades en les que s'ha realitzat l'actuació. Inclou certificat per part de l'aplicador						
		Plaça Amèrica	1	165.00	1.00	1.00	165.00	
		Berenguer IV. Des de travessia fins Clotada (costat Ebre)	1	152.00	1.00	1.00	152.00	
		Passeig Clotada. Des de Tarragona fins Generalitat (costat Mar)	1	135.00	1.00	1.00	135.00	
		Passeig Clotad. Des de Generalitat fins Colomers (costat Mar)	1	50.00	1.00	1.00	50.00	
		C/ Berenguer IV. Des de Pl. America fins Clotada (Riu Sènia)	1	290.00	1.00	1.00	290.00	
		Passeig Clotada. Des de Tarragona fins Perú (costat muntanya)	1	27.00	1.00	1.00	27.00	
		Passeig Clotada. Des d'escoles fins Domenges (costat muntanya)	1	250.00	1.00	1.00	250.00	
		Passeig Clotada. Des de Domenges fins Solana (costat muntanya)	1	164.00	1.00	1.00	164.00	
		Passeig Clotada. Des de Colomers fins Barranquet (costat mar)	1	160.00	1.00	1.00	160.00	
		Passeig Clotada. Des de Barranquet fins Col. Europa (costat mar)	1	107.00	1.00	1.00	107.00	
								1,500.00

Codi	U.A.	Descripció	Uts	Longitud	Amplada	Alçada	Parcials	Totals
CAPÍTOL		6 SEGURETAT I SALUT						
H1411111	ud	Casco de seguridad para uso normal, anti golpes, de polietileno						
H1411111		Casco de seguridad para uso normal, anti golpes, de polietileno con un peso máximo de 400 g, homologado según UNE-EN 812						10.00
H1431101	ud	Protector auditivo de tapón de espuma, homologado según UNE-EN 3						
H1431101		Protector auditivo de tapón de espuma, homologado según UNE-EN 352-2 y UNE-EN 458						25.00
H1441201	ud	Mascarilla autofiltrante contra polvillo y vapores tóxicos						
H1441201		Mascarilla autofiltrante contra polvillo y vapores tóxicos, homologada según UNE-EN 405						25.00
H145C002	ud	Par de guantes de protección contra riesgos mecánicos comunes						
H145C002		Par de guantes de protección contra riesgos mecánicos comunes de construcción nivel 3, homologados según UNE-EN 388 y UNE-EN 420						9.00
H1462241	ud	Par de botas de seguridad resistentes a la humedad						
H1462241		Par de botas de seguridad resistentes a la humedad, de piel rectificada, con tobillera acolchada suela antideslizante y antiestática, cuña amortiguadora para el talón, lengüeta de fuelle, de desprendimiento rápido, con puntera metálica						9.00
H1487460	ud	Impermeable con chaqueta, capucha y pantalones						
H1487460		Impermeable con chaqueta, capucha y pantalones, para obras públicas, de PVC soldado de 0,4 mm de espesor, de color vivo, homologado según UNE-EN 340						9.00
H1483132	ud	Pantalones de trabajo de poliéster y algodón, con bolsillos						
H1483132		Pantalones de trabajo de poliéster y algodón, con bolsillos laterales						9.00
H1489690	ud	Chaqueta de trabajo para construcción, de poliéster y algodón						
H1489690		Chaqueta de trabajo para construcción, de poliéster y algodón (65%-35%), color beige, trama 240, con bolsillos, homologada según UNE-EN 340						9.00
H1485800	ud	Pasos per a acces a vivendes						
H1485800		Chaleco reflectante con tiras reflectantes en la cintura, en el pecho y en la espalda, homologada según UNE-EN 471						11.00
YSB130	ml	Valla peatonal de hierro, de 1,10x2,50 m, amortizable en 20 usos						
YSB130		Delimitación provisional de zona de obras mediante vallado perimetral formado por vallas peatonales de hierro, de 1,10x2,50 m, color amarillo, con barrotos verticales montados sobre bastidor de tubo, para limitación de paso de peatones, con dos pies metálicos, amortizables en 20 usos. Incluso p/p de tubo reflectante de PVC para mejorar la visibilidad de la valla y mantenimiento en condiciones seguras durante todo el periodo de tiempo que se requiera.						

Codi	U.A.	Descripció	Uts	Longitud	Amplada	Alçada	Parcials	Totals
								171.00
YSM010	ml	Malla de señalización de polietileno de alta densidad (200 g/m²)						
YSM010		Señalización y delimitación de zonas de riesgo de caída en altura inferior a 2 m en bordes de excavación mediante malla de señalización de polietileno de alta densidad (200 g/m²), doblemente reorientada, con tratamiento ultravioleta, color naranja, de 1,20 m de altura, sujeta mediante bridas de nylon a soportes de barra de acero corrugado UNE-EN 10080 B 500 S de 1,75 m de longitud y 20 mm de diámetro						400.00
YSS020	ud	Cartel general indicativo de riesgos, de PVC serigrafiado,						
YSS020		Suministro, colocación y desmontaje de cartel general indicativo de riesgos, de PVC serigrafiado, de 990x670 mm, con 6 orificios de fijación, amortizable en 3 usos, fijado con bridas de nylon. Incluso p/p de mantenimiento en condiciones seguras durante todo el periodo de tiempo que se requiera.						10.00
YSS030	ud	Señal de advertencia, de PVC serigrafiado, de 297x210 mm						
YSS030		Suministro, colocación y desmontaje de señal de advertencia, de PVC serigrafiado, de 297x210 mm, con pictograma negro de forma triangular sobre fondo amarillo, con 4 orificios de fijación, amortizable en 3 usos, fijada con bridas de nylon. Incluso p/p de mantenimiento en condiciones seguras durante todo el periodo de tiempo que se requiera.						10.00
YSS031	ud	Señal de prohibición, de PVC serigrafiado, de 297x210 mm						
YSS031		Suministro, colocación y desmontaje de señal de prohibición, de PVC serigrafiado, de 297x210 mm, con pictograma negro de forma circular sobre fondo blanco, con 4 orificios de fijación, amortizable en 3 usos, fijada con bridas de nylon. Incluso p/p de mantenimiento en condiciones seguras durante todo el periodo de tiempo que se requiera.						10.00
HQU1B350	ud	Transporte, entrega, retirada, montaje y desmontaje de módulo						
HQU1B350		Transporte, entrega, retirada, montaje y desmontaje de módulo prefabricado para equipamiento de sanitarios, vestuarios y comedores						10.00
		Número de modulos a montar	1				1.00	
HQU1E170	mes	Alquiler de módulo prefabricado para equipamiento de comedor en						
HQU1E170		Alquiler de módulo prefabricado para equipamiento de comedor en obra de 6x2,4 m con tancaments formados por placa de dos planchas de acero prelacado y aislamiento interior de 40mm de grueso y pavimento formado por tablero aglomerado hidrófugo con acabado de PVC sobre chapa galvanizada y lana de vidrio, instalación eléctrica 1 punto de luz, interruptor, enchufes y protección diferencial, y equipado con fregadero de 1 seno con grifo y encimera						10.00
		Mensualidades modulo comedor	3				3.00	
HQU1B150	mes	Alquiler de módulo prefabricado para equipamiento de sanitarios						
HQU1B150		Alquiler de módulo prefabricado para equipamiento de sanitarios en obra de 3,7x2,4 m con tancaments formados por placa de dos planchas de acero prelacado y aislamiento interior de 40mm de grueso y pavimento formado por tablero aglomerado hidrófugo con acabado de PVC sobre chapa galvanizada y lana de vidrio, instalación eléctrica 1 punto de luz, interruptor, enchufes y protección diferencial, y equipado con 2 inodoros, 2 duchas, lavabo colectivo con 2 grifos y termo eléctrico 50 litros						3.00
		Mensualidades modulo sanitarios	3				3.00	

Codi	U.A.	Descripció	Uts	Longitud	Amplada	Alçada	Parcials	Totals
								3.00

PRESSUPOST

Codi	U.A.	Descripció	Uts	Longitud	Amplada	Alçada	Parcials	Totals	Preu	Import
CAPÍTOL 1 DEMOLICIONS, MOVIMENT DE TERRES I GESTIÓ DE RESIDUS										
U219V010	m	Tall paviments asfàtics disc								
U219V010		Tall de paviments asfàtics de qualsevol tipus amb disc de diamant								
		Plaça Amèrica	2	20.00	1.00	1.00	40.00			
		Berenguer IV. Des de travessia fins Clotada (costat Ebre)	2	20.00	1.00	1.00	40.00			
		C/ Berenguer IV. Des de Pl. America fins Clotada (Riu Sènia)	2	20.00	1.00	1.00	40.00			
		Passeig Clotada. Des de Domenges fins Solana (costat muntanya)	2	20.00	1.00	1.00	40.00			
		Passeig Clotada. Des de Colomers fins Barranquet (costat mar)	2	20.00	1.00	1.00	40.00			
		Passeig Clotada. Des de Barranquet fins Col. Europa (costat mar)	2	20.00	1.00	1.00	40.00			
								240.00	1.82	436.80
U219U310	m2	Demol.pav. panot.sob/form., mec.+aboc.+cànon								
U219U310		Demolició de paviment de panots i base de formigó, amb mitjans mecànics, càrrega i transport de runes i canon d'abocament								
		Plaça Amèrica	1	165.00	0.40	1.00	66.00			
		Berenguer IV. Des de travessia fins Clotada (costat Ebre)	1	152.00	0.40	1.00	60.80			
		Passeig Clotada. Des de Tarragona fins Generalitat (costat Mar)	1	135.00	0.40	1.00	54.00			
		Passeig Clotad. Des de Generalitat fins Colomers (costat Mar)	1	50.00	0.40	1.00	20.00			
		C/ Berenguer IV. Des de Pl. America fins Clotada (Riu Sènia)	1	290.00	0.40	1.00	116.00			
		Passeig Clotada. Des de Tarragona fins Perú (costat muntanya)	1	27.00	0.40	1.00	10.80			
		Passeig Clotada. Des d'escoles fins Domenges (costat muntanya)	1	250.00	0.40	1.00	100.00			
		Passeig Clotada. Des de Domenges fins Solana (costat muntanya)	1	164.00	0.40	1.00	65.60			
		Passeig Clotada. Des de Colomers fins Barranquet (costat mar)	1	160.00	0.40	1.00	64.00			
		Passeig Clotada. Des de Barranquet fins Col. Europa (costat mar)	1	107.00	0.40	1.00	42.80			
								600.00	22.08	13,248.00
U219U110	m2	Demolició pav. asfàtics o formigó, mecànics +abocador+cànon								
U219U110		Demolició de paviments asfàtics o formigó amb mitjans mecànics, càrrega i transport de runes i canon d'abocament								
		Plaça Amèrica	1	20.00	1.00	0.15	3.00			
		Berenguer IV. Des de travessia fins Clotada (costat Ebre)	1	20.00	1.00	0.15	3.00			
		C/ Berenguer IV. Des de Pl. America fins Clotada (Riu Sènia)	1	20.00	1.00	0.15	3.00			
		Passeig Clotada. Des de Domenges fins Solana (costat muntanya)	1	20.00	1.00	0.15	3.00			
		Passeig Clotada. Des de Colomers fins Barranquet (costat mar)	1	20.00	1.00	0.15	3.00			
		Passeig Clotada. Des de Barranquet fins Col. Europa (costat mar)	1	20.00	1.00	0.15	3.00			
								18.00	9.58	172.44
U21DU010	m	Demol.claveguera escomesa D<=30 cm+abocador+cànon								
U21DU010		Demolició de claveguera de fins a 30 cm de diàmetre, amb solera i reblert de formigó, amb mitjans mecànics, càrrega i transport de runes i canon d'abocament								
		façanes (costat Ebre)	25	4.00			100.00			
		façanes (costat Sènia)	13	4.00			52.00			
								152.00	6.38	969.76

Codi	U.A.	Descripció	Uts	Longitud	Amplada	Alçada	Parcials	Totals	Preu	Import
U2R4U100	m3	Disposició de terres no contaminades de densitat aparent 1,6 t/m								
U2R4U100		Disposició de terres no contaminades de densitat aparent 1,6 t/m ³ , a valoritzador de materials naturals excavats amb codi VNME								
		Plaça Amèrica	0.6	165.00	0.40	0.50	19.80			
		Berenguer IV. Des de travessia fins Clotada (costat Ebre)	0.6	152.00	0.40	0.50	18.24			
		Passeig Clotada. Des de Tarragona fins Generalitat (costat Mar)	0.6	135.00	0.40	0.50	16.20			
		Passeig Clotad. Des de Generalitat fins Colomers (costat Mar)	0.6	50.00	0.40	0.50	6.00			
		C/ Berenguer IV. Des de Pl. America fins Clotada (Riu Sènia)	0.6	290.00	0.40	0.50	34.80			
		Passeig Clotada. Des de Tarragona fins Perú (costat muntanya)	0.6	27.00	0.40	0.50	3.24			
		Passeig Clotada. Des d'escoles fins Domenges (costat muntanya)	0.6	250.00	0.40	0.50	30.00			
		Passeig Clotada. Des de Domenges fins Solana (costat muntanya)	0.6	164.00	0.40	0.50	19.68			
		Passeig Clotada. Des de Colomers fins Barranquet (costat mar)	0.6	160.00	0.40	0.50	19.20			
		Passeig Clotada. Des de Barranquet fins Col. Europa (costat mar)	0.6	107.00	0.40	0.50	12.84			
								180.00	6.85	1,233.00
GEC020	m3	Disposició controlada en dipòsit autoritzat inclòs el cànon sobr								
GEC020		Disposició controlada en dipòsit autoritzat inclòs el cànon sobre la deposició controlada dels residus de la construcció, segons la LLEI 8/2008, de residus de fibrociment perillosos amb una densitat 0,9 t/m ³ , procedents de construcció o demolició, amb codi 17 06 05* segons la Llista Europea de Residus								
		Plaça Amèrica	1	165.00	0.02	1.00	3.30			
		Berenguer IV. Des de travessia fins Clotada (costat Ebre)	1	152.00	0.02	1.00	3.04			
		Passeig Clotada. Des de Tarragona fins Generalitat (costat Mar)	1	135.00	0.02	1.00	2.70			
		Passeig Clotad. Des de Generalitat fins Colomers (costat Mar)	1	50.00	0.02	1.00	1.00			
		C/ Berenguer IV. Des de Pl. America fins Clotada (Riu Sènia)	1	290.00	0.02	1.00	5.80			
		Passeig Clotada. Des de Tarragona fins Perú (costat muntanya)	1	27.00	0.02	1.00	0.54			
		Passeig Clotada. Des d'escoles fins Domenges (costat muntanya)	1	250.00	0.02	1.00	5.00			
		Passeig Clotada. Des de Domenges fins Solana (costat muntanya)	1	164.00	0.02	1.00	3.28			
		Passeig Clotada. Des de Colomers fins Barranquet (costat mar)	1	160.00	0.02	1.00	3.20			
		Passeig Clotada. Des de Barranquet fins Col. Europa (costat mar)	1	107.00	0.02	1.00	2.14			
								30.00	161.00	4,830.00
B2RA6580	m3	Disposició controlada en centre de reciclatge de residus barreja								
B2RA6580		Disposició controlada en centre de reciclatge de residus barrejats no perillosos amb una densitat 0,17 t/m ³ , procedents de construcció o demolició, amb codi 17 09 04 segons la Llista Europea de Residus								
		Plaça Amèrica	0.4	165.00	0.40	0.50	13.20			
		Berenguer IV. Des de travessia fins Clotada (costat Ebre)	0.4	152.00	0.40	0.50	12.16			
		Passeig Clotada. Des de Tarragona fins Generalitat (costat Mar)	0.4	135.00	0.40	0.50	10.80			
		Passeig Clotad. Des de Generalitat fins Colomers (costat Mar)	0.4	50.00	0.40	0.50	4.00			
		C/ Berenguer IV. Des de Pl. America fins Clotada (Riu Sènia)	0.4	290.00	0.40	0.50	23.20			
		Passeig Clotada. Des de Tarragona fins Perú (costat muntanya)	0.4	27.00	0.40	0.50	2.16			
		Passeig Clotada. Des d'escoles fins Domenges (costat muntanya)	0.4	250.00	0.40	0.50	20.00			
		Passeig Clotada. Des de Domenges fins Solana (costat muntanya)	0.4	164.00	0.40	0.50	13.12			
		Passeig Clotada. Des de Colomers fins Barranquet (costat mar)	0.4	160.00	0.40	0.50	12.80			
		Passeig Clotada. Des de Barranquet fins Col. Europa (costat mar)	0.4	107.00	0.40	0.50	8.56			

Codi	U.A.	Descripció	Uts	Longitud	Amplada	Alçada	Parcials	Totals	Preu	Import
								120.00	19.00	2,280.00
F2R6423		m3 Càrrega amb mitjans mecànics i transport de residus inerts o no								
F2R6423		Càrrega amb mitjans mecànics i transport de residus inerts o no especials a instal·lació autoritzada de gestió de residus, amb camió per a transport de 12 t, amb un recorregut de més de 10 i fins a 15 km								
		Plaça Amèrica	1	165.00	0.40	0.50	33.00			
		Berenguer IV. Des de travessia fins Clotada (costat Ebre)	1	152.00	0.40	0.50	30.40			
		Passeig Clotada. Des de Tarragona fins Generalitat (costat Mar)	1	135.00	0.40	0.50	27.00			
		Passeig Clotad. Des de Generalitat fins Colomers (costat Mar)	1	50.00	0.40	0.50	10.00			
		C/ Berenguer IV. Des de Pl. America fins Clotada (Riu Sènia)	1	290.00	0.40	0.50	58.00			
		Passeig Clotada. Des de Tarragona fins Perú (costat muntanya)	1	27.00	0.40	0.50	5.40			
		Passeig Clotada. Des d'escoles fins Domenges (costat muntanya)	1	250.00	0.40	0.50	50.00			
		Passeig Clotada. Des de Domenges fins Solana (costat muntanya)	1	164.00	0.40	0.50	32.80			
		Passeig Clotada. Des de Colomers fins Barranquet (costat mar)	1	160.00	0.40	0.50	32.00			
		Passeig Clotada. Des de Barranquet fins Col. Europa (costat mar)	1	107.00	0.40	0.50	21.40			
								300.00	11.69	3,507.00
U2R4U200		m3 Càrrega mec.+transp.terres aboc.,contenedor								
U2R4U200		Càrrega amb mitjans mecànics i transport de terres a l'abocador autoritzat, amb contenidor, inclou canon d'abocament i certificat d'abocament. Distància de 10 a 20 Kms								
		Plaça Amèrica	1	165.00	0.40	0.50	33.00			
		Berenguer IV. Des de travessia fins Clotada (costat Ebre)	1	152.00	0.40	0.50	30.40			
		Passeig Clotada. Des de Tarragona fins Generalitat (costat Mar)	1	135.00	0.40	0.50	27.00			
		Passeig Clotad. Des de Generalitat fins Colomers (costat Mar)	1	50.00	0.40	0.50	10.00			
		C/ Berenguer IV. Des de Pl. America fins Clotada (Riu Sènia)	1	290.00	0.40	0.50	58.00			
		Passeig Clotada. Des de Tarragona fins Perú (costat muntanya)	1	27.00	0.40	0.50	5.40			
		Passeig Clotada. Des d'escoles fins Domenges (costat muntanya)	1	250.00	0.40	0.50	50.00			
		Passeig Clotada. Des de Domenges fins Solana (costat muntanya)	1	164.00	0.40	0.50	32.80			
		Passeig Clotada. Des de Colomers fins Barranquet (costat mar)	1	160.00	0.40	0.50	32.00			
		Passeig Clotada. Des de Barranquet fins Col. Europa (costat mar)	1	107.00	0.40	0.50	21.40			
								300.00	16.50	4,950.00
P32G1I6		m1 Desmuntatge de de tub de fibrociment								
P32G1I6		Desmuntatge de de fibrociment amb mitjans manuals, reg del tub amb líquid fixador de les fibres d'amiant, empaquetat i protecció amb film dels elements desmuntats, i càrrega dels paquets sobre camió								
		Plaça Amèrica	1	165.00	1.00	1.00	165.00			
		Berenguer IV. Des de travessia fins Clotada (costat Ebre)	1	152.00	1.00	1.00	152.00			
		Passeig Clotada. Des de Tarragona fins Generalitat (costat Mar)	1	135.00	1.00	1.00	135.00			
		Passeig Clotad. Des de Generalitat fins Colomers (costat Mar)	1	50.00	1.00	1.00	50.00			
		C/ Berenguer IV. Des de Pl. America fins Clotada (Riu Sènia)	1	290.00	1.00	1.00	290.00			
		Passeig Clotada. Des de Tarragona fins Perú (costat muntanya)	1	27.00	1.00	1.00	27.00			
		Passeig Clotada. Des d'escoles fins Domenges (costat muntanya)	1	250.00	1.00	1.00	250.00			
		Passeig Clotada. Des de Domenges fins Solana (costat muntanya)	1	164.00	1.00	1.00	164.00			
		Passeig Clotada. Des de Colomers fins Barranquet (costat mar)	1	160.00	1.00	1.00	160.00			
		Passeig Clotada. Des de Barranquet fins Col. Europa (costat mar)	1	107.00	1.00	1.00	107.00			

Codi	U.A.	Descripció	Uts	Longitud	Amplada	Alçada	Parcials	Totals	Preu	Import
								1,500.00	7.13	10,695.00
CAT	u	Cates localització elements								
CAT		Cates de localització d'elements, incloent el tall del paviment, excavació i localització d'elements i acopi lateral de terres i/o tapat amb el mateix material o gestió de residus corresponent						20.00	175.00	3,500.00
TOTAL CAPÍTOL 01										45,822.00

Codi	U.A.	Descripció	Uts	Longitud	Amplada	Alçada	Parcials	Totals	Preu	Import
CAPÍTOL 2 PAVIMENTACIÓ										
U931201J		m3 Base tot-u art.,estesa+picon.98%PM								
U931201J		Base de tot-u artificial, amb estesa i piconatge del material al 98% del PM								
		Plaça Amèrica	1	20.00	0.30	0.40	2.40	1		
		Berenguer IV. Des de travessia fins Clotada (costat Ebre)	1	20.00	0.30	0.40	2.40	1		
		C/ Berenguer IV. Des de Pl. America fins Clotada (Riu Sènia)	1	20.00	0.30	0.40	2.40	1		
		Passeig Clotada. Des de Dominges fins Solana (costat muntanya)	1	20.00	0.30	0.40	2.40	1		
		Passeig Clotada. Des de Colomers fins Barranquet (costat mar)	1	20.00	0.30	0.40	2.40	1		
		Passeig Clotada. Des de Barranquet fins Col. Europa (costat mar)	1	20.00	0.30	0.40	2.40	1		
								14.40	24.14	347.62
U9J12X50		m2 Reg d'imprim. a/emul.bitum.catiònica ECI 1,5kg/m2								
U9J12X50		Reg d'imprimació amb emulsió bituminosa catiònica ECI, amb dotació 1,5 kg/m2								
		Plaça Amèrica	1	20.00	0.40	1.00	8.00			
		Berenguer IV. Des de travessia fins Clotada (costat Ebre)	1	20.00	0.40	1.00	8.00			
		C/ Berenguer IV. Des de Pl. America fins Clotada (Riu Sènia)	1	20.00	0.40	1.00	8.00			
		Passeig Clotada. Des de Dominges fins Solana (costat muntanya)	1	20.00	0.40	1.00	8.00			
		Passeig Clotada. Des de Colomers fins Barranquet (costat mar)	1	20.00	0.40	1.00	8.00			
		Passeig Clotada. Des de Barranquet fins Col. Europa (costat mar)	1	20.00	0.40	1.00	8.00			
								48.00	0.79	37.92
U9H131R4		t Paviment bitum.cont.calent, AC16 surf S g.gran,betum asf.,+5%								
U9H131R4		Paviment de mescla bituminosa en calent de composició densa D-12/20 amb granulat granític i betum asfàltic de penetració, amb addició d'un 5 % de reciclat de mescla bituminosa, estesa i compactada al 98 % de l'assaig mars-hall								
		Plaça Amèrica	1	20.00	0.40	2.45	2.94	0.15		
		Berenguer IV. Des de travessia fins Clotada (costat Ebre)	1	20.00	0.40	2.45	2.94	0.15		
		C/ Berenguer IV. Des de Pl. America fins Clotada (Riu Sènia)	1	20.00	0.40	2.45	2.94	0.15		
		Passeig Clotada. Des de Dominges fins Solana (costat muntanya)	1	20.00	0.40	2.45	2.94	0.15		
		Passeig Clotada. Des de Colomers fins Barranquet (costat mar)	1	20.00	0.40	2.45	2.94	0.15		
		Passeig Clotada. Des de Barranquet fins Col. Europa (costat mar)	1	20.00	0.40	2.45	2.94	0.15		
								17.64	97.66	1,722.72
U305V010		m3 Formigó base vorera, HM-20/P/40/I								
U305V010		Formigó per a rases i pous de fonaments, HM-20/P/40/I, de consistència plàstica i grandària màxima del granulat 40 mm, abocat amb qualsevol mitjà								
		Plaça Amèrica	1	165.00	0.50	0.15	12.38			
		Berenguer IV. Des de travessia fins Clotada (costat Ebre)	1	152.00	0.50	0.15	11.40			
		Passeig Clotada. Des de Tarragona fins Generalitat (costat Mar)	1	135.00	0.50	0.15	10.13			
		Passeig Clotad. Des de Generalitat fins Colomers (costat Mar)	1	50.00	0.50	0.15	3.75			
		C/ Berenguer IV. Des de Pl. America fins Clotada (Riu Sènia)	1	290.00	0.50	0.15	21.75			
		Passeig Clotada. Des de Tarragona fins Perú (costat muntanya)	1	27.00	0.50	0.15	2.03			
		Passeig Clotada. Des d'escoles fins Dominges (costat muntanya)	1	250.00	0.50	0.15	18.75			
		Passeig Clotada. Des de Dominges fins Solana (costat muntanya)	1	164.00	0.50	0.15	12.30			
		Passeig Clotada. Des de Colomers fins Barranquet (costat mar)	1	160.00	0.50	0.15	12.00			
		Passeig Clotada. Des de Barranquet fins Col. Europa (costat mar)	1	107.00	0.50	0.15	8.03			

Codi	U.A.	Descripció	Uts	Longitud	Amplada	Alçada	Parcials	Totals	Preu	Import
								112.52	103.66	11,663.82
RM983	ut	Remats de vorada en final de trams								
RM983		Remats de peces de vorada per a unió del tram nou a trams existents. Tall de peces i col·locació in situ. Tot inclòs i acabat								
		Àmbit carrer de l'Aire i laterals	19				19.00			
								19.00	30.75	584.25
U9F5V510	m2	Paviment de panot per a vorera de 20x20x5 cm, classe								
U9F5V510		Paviment de panot per a vorera de color de 20x20x5 cm, classe 1a, preu alt, col·locat a l'estesa amb sorra-ciment de 200 kg/m3 de ciment pòrtland i beurada de color amb ciment blanc de ram de paleta								
		Plaça Amèrica	1	165.00	0.50	1.00	82.50			
		Berenguer IV. Des de travessia fins Clotada (costat Ebre)	1	152.00	0.50	1.00	76.00			
		Passeig Clotada. Des de Tarragona fins Generalitat (costat Mar)	1	135.00	0.50	1.00	67.50			
		Passeig Clotad. Des de Generalitat fins Colomers (costat Mar)	1	50.00	0.50	1.00	25.00			
		C/ Berenguer IV. Des de Pl. America fins Clotada (Riu Sènia)	1	290.00	0.50	1.00	145.00			
		Passeig Clotada. Des de Tarragona fins Perú (costat muntanya)	1	27.00	0.50	1.00	13.50			
		Passeig Clotada. Des d'escoles fins Domenges (costat muntanya)	1	250.00	0.50	1.00	125.00			
		Passeig Clotada. Des de Domenges fins Solana (costat muntanya)	1	164.00	0.50	1.00	82.00			
		Passeig Clotada. Des de Colomers fins Barranquet (costat mar)	1	160.00	0.50	1.00	80.00			
		Passeig Clotada. Des de Barranquet fins Col. Europa (costat mar)	1	107.00	0.50	1.00	53.50			
								750.00	28.42	21,315.00
U9655380	m	Vorada T3 recta form.doble capa p/vor.,14x28cm, col.s/form.								
U9655380		Vorada T3 recta de peces de formigó doble capa serie 350 kg/m2, per a vorada, de 14x28 cm, col·locada amb base de formigó i rejuntada amb sorra-ciment								
		Plaça Amèrica	1	10.000			10.000			
								10.00	34.47	344.70
TOTAL CAPÍTOL 02									36,016.03	

Codi	U.A.	Descripció	Uts	Longitud	Amplada	Alçada	Parcials	Totals	Preu	Import
CAPÍTOL 3 SERVEIS AFECTATS										
UD7ZU010	ut	Part. alçada connex. xarxa exist. claveg. a/demol.-repos.								
UD7ZU010		Partida alçada de connexió a la xarxa existent de clavegueram amb demolicions i reposició de tots els materials								
		Escomeses trencades	23	1.00	1.00	1.00	23.00			
								23.00	227.00	5,221.00
XFVSA200	ut	Peça especial per a escomesa de connexió amb el col·lector								
XFVSA200		Peça especial per a escomesa de connexió amb el col·lector general per a tubs tipus Sanecor o similar mitjançant clip elastomèric a 90º, totalment acabada segons indicacions de la direcció d'obra								
		Escomeses trencades	23	1.00	1.00	1.00	23.00			
								23.00	72.00	1,656.00
UD3ZU015	ut	Bast.+tapa p/pericó serv.,fosa dúctil 415x415x43mm C-250,bastim.								
UD3ZU015		Bastiment i tapa per a pericó de serveis de fosa dúctil C-250 de 415x415x43 mm i de 25 kg de pes, amb bastiment específic per a peces prefabricades, llambordes o pedra, de 10 cm de gruix, referència TH34X de Fundición Dúctil Benito (prototip especial per a MMAMB) o equivalent, col·locat amb morter ciment								
		Escomeses trencades	23	1.00	1.00	1.00	23.00			
								23.00	57.00	1,311.00
UD464167	ut	Pericó pas, t fixa, 45x45x40 cm, m. calat 29x14x10 cm, sifo								
UD464167										
		Escomeses trencades	23	1.00	1.00	1.00	23.00			
								23.00	113.63	2,613.49
UD467676	ut	Repujat i substitució de tapes de pous de registre i pericons								
UD467676										
		Escomeses trencades	23	1.00	1.00	1.00	23.00			
								23.00	166.25	3,823.75
TOTAL CAPÍTOL 03										14,625.24

Codi	U.A.	Descripció	Uts	Longitud	Amplada	Alçada	Parcials	Totals	Preu	Import
CAPÍTOL 4 XARXA D'AIGUA POTABLE I SECTORITZACIÓ										
U222U020	m3	Excav.rasa h<=4m,terreny tràns.,m.mec.,terres vora o sob/camió								
U222U020		Excavació de rasa i pou de fins a 2 m de fondària, en terreny compacte (SPT 20-50), realitzada amb retroexcavadora de combustible i càrrega mecànica sobre camió, en entorn urbà sense dificultat de mobilitat, en voreres <= 3 m d'amplària o calçada/plataforma única <= 7 m d'amplària, amb afectació per serveis o elements de mobiliari urbà, en actuacions de més de 2 m3								
		Plaça Amèrica	1	165.00	0.40	0.80	52.80			
		Berenguer IV. Des de travessia fins Clotada (costat Ebre)	1	152.00	0.40	0.80	48.64			
		Passeig Clotada. Des de Tarragona fins Generalitat (costat Mar)	1	135.00	0.40	0.80	43.20			
		Passeig Clotad. Des de Generalitat fins Colomers (costat Mar)	1	50.00	0.40	0.80	16.00			
		C/ Berenguer IV. Des de Pl. America fins Clotada (Riu Sènia)	1	290.00	0.40	0.80	92.80			
		Passeig Clotada. Des de Tarragona fins Perú (costat muntanya)	1	27.00	0.40	0.80	8.64			
		Passeig Clotada. Des d'escoles fins Domenges (costat muntanya)	1	250.00	0.40	0.80	80.00			
		Passeig Clotada. Des de Domenges fins Solana (costat muntanya)	1	164.00	0.40	0.80	52.48			
		Passeig Clotada. Des de Colomers fins Barranquet (costat mar)	1	160.00	0.40	0.80	51.20			
		Passeig Clotada. Des de Barranquet fins Col. Europa (costat mar)	1	107.00	0.40	0.80	34.24			
								480.00	12.24	5,875.20
U227U100	m2	Repàs+piconatge sòl de rasa, compactació 95%PM								
U227U100		Repàs i piconatge de sòl de rasa, amb compactació del 95% PM								
		Plaça Amèrica	1	165.00	0.40	1.00	66.00			
		Berenguer IV. Des de travessia fins Clotada (costat Ebre)	1	152.00	0.40	1.00	60.80			
		Passeig Clotada. Des de Tarragona fins Generalitat (costat Mar)	1	135.00	0.40	1.00	54.00			
		Passeig Clotad. Des de Generalitat fins Colomers (costat Mar)	1	50.00	0.40	1.00	20.00			
		C/ Berenguer IV. Des de Pl. America fins Clotada (Riu Sènia)	1	290.00	0.40	1.00	116.00			
		Passeig Clotada. Des de Tarragona fins Perú (costat muntanya)	1	27.00	0.40	1.00	10.80			
		Passeig Clotada. Des d'escoles fins Domenges (costat muntanya)	1	250.00	0.40	1.00	100.00			
		Passeig Clotada. Des de Domenges fins Solana (costat muntanya)	1	164.00	0.40	1.00	65.60			
		Passeig Clotada. Des de Colomers fins Barranquet (costat mar)	1	160.00	0.40	1.00	64.00			
		Passeig Clotada. Des de Barranquet fins Col. Europa (costat mar)	1	107.00	0.40	1.00	42.80			
								600.00	1.98	1,188.00
U228U030	m3	Rebliment rasa, sorra (inclou mat.)								
U228U030		Rebliment i piconatge de rasa amb sorra (inclou el material)								
		Plaça Amèrica	1	165.00	0.40	0.40	26.40			
		Berenguer IV. Des de travessia fins Clotada (costat Ebre)	1	152.00	0.40	0.40	24.32			
		Passeig Clotada. Des de Tarragona fins Generalitat (costat Mar)	1	135.00	0.40	0.40	21.60			
		Passeig Clotad. Des de Generalitat fins Colomers (costat Mar)	1	50.00	0.40	0.40	8.00			
		C/ Berenguer IV. Des de Pl. America fins Clotada (Riu Sènia)	1	290.00	0.40	0.40	46.40			
		Passeig Clotada. Des de Tarragona fins Perú (costat muntanya)	1	27.00	0.40	0.40	4.32			
		Passeig Clotada. Des d'escoles fins Domenges (costat muntanya)	1	250.00	0.40	0.40	40.00			
		Passeig Clotada. Des de Domenges fins Solana (costat muntanya)	1	164.00	0.40	0.40	26.24			
		Passeig Clotada. Des de Colomers fins Barranquet (costat mar)	1	160.00	0.40	0.40	25.60			
		Passeig Clotada. Des de Barranquet fins Col. Europa (costat mar)	1	107.00	0.40	0.40	17.12			
								240.00	22.59	5,421.60

Codi	U.A.	Descripció	Uts	Longitud	Amplada	Alçada	Parcials	Totals	Preu	Import
U2R4U200	m3	Càrrega mec.+transp.terres aboc.,contenedor								
U2R4U200		Càrrega amb mitjans mecànics i transport de terres a l'abocador autoritzat, amb contenidor, inclou canon d'abocament i certificat d'abocament. Distància de 10 a 20 Kms								
		Plaça Amèrica	1	165.00	0.40	0.50	33.00			
		Berenguer IV. Des de travessia fins Clotada (costat Ebre)	1	152.00	0.40	0.50	30.40			
		Passeig Clotada. Des de Tarragona fins Generalitat (costat Mar)	1	135.00	0.40	0.50	27.00			
		Passeig Clotad. Des de Generalitat fins Colomers (costat Mar)	1	50.00	0.40	0.50	10.00			
		C/ Berenguer IV. Des de Pl. America fins Clotada (Riu Sènia)	1	290.00	0.40	0.50	58.00			
		Passeig Clotada. Des de Tarragona fins Perú (costat muntanya)	1	27.00	0.40	0.50	5.40			
		Passeig Clotada. Des d'escoles fins Domenges (costat muntanya)	1	250.00	0.40	0.50	50.00			
		Passeig Clotada. Des de Domenges fins Solana (costat muntanya)	1	164.00	0.40	0.50	32.80			
		Passeig Clotada. Des de Colomers fins Barranquet (costat mar)	1	160.00	0.40	0.50	32.00			
		Passeig Clotada. Des de Barranquet fins Col. Europa (costat mar)	1	107.00	0.40	0.50	21.40			
								300.00	16.50	4,950.00
U228U010	m3	Rebliment+picon. rasa, compact. 95%PM(s/mat.)								
U228U010		Rebliment i piconatge de rasa d'amplària fins a 0,6 m, amb terra adequada d'aportació, en tongades de gruix de més de 25 i fins a 50 cm, utilitzant picó vibrant (95% PM)								
		Plaça Amèrica	1	165.00	0.40	0.50	33.00			
		Berenguer IV. Des de travessia fins Clotada (costat Ebre)	1	152.00	0.40	0.50	30.40			
		Passeig Clotada. Des de Tarragona fins Generalitat (costat Mar)	1	135.00	0.40	0.50	27.00			
		Passeig Clotad. Des de Generalitat fins Colomers (costat Mar)	1	50.00	0.40	0.50	10.00			
		C/ Berenguer IV. Des de Pl. America fins Clotada (Riu Sènia)	1	290.00	0.40	0.50	58.00			
		Passeig Clotada. Des de Tarragona fins Perú (costat muntanya)	1	27.00	0.40	0.50	5.40			
		Passeig Clotada. Des d'escoles fins Domenges (costat muntanya)	1	250.00	0.40	0.50	50.00			
		Passeig Clotada. Des de Domenges fins Solana (costat muntanya)	1	164.00	0.40	0.50	32.80			
		Passeig Clotada. Des de Colomers fins Barranquet (costat mar)	1	160.00	0.40	0.50	32.00			
		Passeig Clotada. Des de Barranquet fins Col. Europa (costat mar)	1	107.00	0.40	0.50	21.40			
								300.00	18.76	5,628.00
UN12D424	ut	Vàlvula comporta+brides, DN=100mm, PN=16bar, bronze, munt.pericó can								
UN12D424		Vàlvula de comporta manual amb brides, de diàmetre nominal 100 mm, de 16 bar de PN, de bronze, preu alt i muntada en trampilló de canalització soterrada. Inclou pericó i material de connexió de les contrabrides de la canonada								
		Berenguer IV. Des de travessia fins Clotada (costat Ebre)	1	1.00	1.00	1.00	1.00			
		Passeig Clotad. Des de Generalitat fins Colomers (costat Mar)	1	1.00	1.00	1.00	1.00			
		C/ Berenguer IV. Des de Pl. America fins Clotada (Riu Sènia)	1	1.00	1.00	1.00	1.00			
		Passeig Clotada. Des d'escoles fins Domenges (costat muntanya)	1	1.00	1.00	1.00	1.00			
		Passeig Clotada. Des de Domenges fins Solana (costat muntanya)	1	1.00	1.00	1.00	1.00			
								5.00	343.18	1,715.90

Codi	U.A.	Descripció	Uts	Longitud	Amplada	Alçada	Parcials	Totals	Preu	Import
FN1336G7	ut	Vàlvula comporta+brides, DN=200mm, PN=16bar, bronze, munt.pericó can								
FN1336G7		Vàlvula de comporta segons la norma UNE-EN 1171, manual, amb extrems ranurats, de 200 mm de diàmetre nominal, 16 bar de pressió nominal, cos de fosa nodular EN-GJS-500-7 (GGG50) i tapa de fosa nodular EN-GJS-500-7 (GGG50), amb revestiment de resina epoxi (250 micres), comporta de fosa+EPDM tancament de seient elàstic, eix d'acer inoxidable 1.4021 (AISI 420) amb brides. inclou pericó i material de connexió de les contrabrides de la canonada								
		Plaça Amèrica	3	1.00	1.00	1.00	3.00			
		Passeig Clotad. Des de Generalitat fins Colomers (costat Mar)	1	1.00	1.00	1.00	1.00			
		Berenguer IV	1	1.00	1.00		1.00			
								5.00	656.77	3,283.85
XG30103	m	Lamina plàstica d'avís i protecció								
XG30103		Instal·lació de làmina plàstica d'avís i protecció de les línies elèctriques								
		Plaça Amèrica	1	165.00	1.00	1.00	165.00			
		Berenguer IV. Des de travessia fins Clotada (costat Ebre)	1	152.00	1.00	1.00	152.00			
		Passeig Clotada. Des de Tarragona fins Generalitat (costat Mar)	1	135.00	1.00	1.00	135.00			
		Passeig Clotad. Des de Generalitat fins Colomers (costat Mar)	1	50.00	1.00	1.00	50.00			
		C/ Berenguer IV. Des de Pl. America fins Clotada (Riu Sènia)	1	290.00	1.00	1.00	290.00			
		Passeig Clotada. Des de Tarragona fins Perú (costat muntanya)	1	27.00	1.00	1.00	27.00			
		Passeig Clotada. Des d'escoles fins Domenges (costat muntanya)	1	250.00	1.00	1.00	250.00			
		Passeig Clotada. Des de Domenges fins Solana (costat muntanya)	1	164.00	1.00	1.00	164.00			
		Passeig Clotada. Des de Colomers fins Barranquet (costat mar)	1	160.00	1.00	1.00	160.00			
		Passeig Clotada. Des de Barranquet fins Col. Europa (costat mar)	1	107.00	1.00	1.00	107.00			
								1,500.00	0.75	1,125.00
XG45CO2	ut	Realització d'escomesa d'aigua amb canonada de polietilè								
XG45CO2		Realització d'escomesa d'aigua amb canonada de polietilè d'alta densitat DN32 o 50 (segons el punt)mm PN10 fins a comptador existent, inclòs collarin mecànic per escomeses PN16 amb abraçadera de cos de fundició cosos en forma de mitja lluna totalment desmuntables, muntatge mitjançant cargols de fundició dúctil amb revestiment de resina epoxi. Muntat i provat.								
		Plaça Amèrica	1	5.00	1.00	1.00	5.00			
		Berenguer IV. Des de travessia fins Clotada (costat Ebre)	1	5.00	1.00	1.00	5.00			
		Passeig Clotada. Des de Tarragona fins Generalitat (costat Mar)	1	5.00	1.00	1.00	5.00			
		Passeig Clotad. Des de Generalitat fins Colomers (costat Mar)	1	5.00	1.00	1.00	5.00			
		C/ Berenguer IV. Des de Pl. America fins Clotada (Riu Sènia)	1	5.00	1.00	1.00	5.00			
		Passeig Clotada. Des de Tarragona fins Perú (costat muntanya)	1	5.00	1.00	1.00	5.00			
		Passeig Clotada. Des d'escoles fins Domenges (costat muntanya)	1	5.00	1.00	1.00	5.00			
		Passeig Clotada. Des de Domenges fins Solana (costat muntanya)	1	5.00	1.00	1.00	5.00			
		Passeig Clotada. Des de Colomers fins Barranquet (costat mar)	1	5.00	1.00	1.00	5.00			
		Passeig Clotada. Des de Barranquet fins Col. Europa (costat mar)	1	10.00	1.00	1.00	10.00			
								55.00	107.00	5,885.00

Codi	U.A.	Descripció	Uts	Longitud	Amplada	Alçada	Parcials	Totals	Preu	Import
XAR838J	ml	Xarxa provisional d'aigua potable durant les obres								
XAR838J		Partida alçada a justificar per a xarxa aèria provisional d'aigua potable per a fase d'obres amb conductes fixats a la façana en pead PE100 PN16 i diàmetre DN75 mm, inclosa la part proporcional d'elements de soldadura, fixació i escomeses provisionals als habitatges necessaris. Totalment instal·lada								
		Plaça Amèrica	1	165.00	1.00	1.00	165.00			
		Berenguer IV. Des de travessia fins Clotada (costat Ebre)	1	152.00	1.00	1.00	152.00			
		Passeig Clotada. Des de Tarragona fins Generalitat (costat Mar)	1	135.00	1.00	1.00	135.00			
		Passeig Clotad. Des de Generalitat fins Colomers (costat Mar)	1	50.00	1.00	1.00	50.00			
		C/ Berenguer IV. Des de Pl. America fins Clotada (Riu Sénia)	1	290.00	1.00	1.00	290.00			
		Passeig Clotada. Des de Tarragona fins Perú (costat muntanya)	1	27.00	1.00	1.00	27.00			
		Passeig Clotada. Des d'escoles fins Domenges (costat muntanya)	1	250.00	1.00	1.00	250.00			
		Passeig Clotada. Des de Domenges fins Solana (costat muntanya)	1	164.00	1.00	1.00	164.00			
		Passeig Clotada. Des de Colomers fins Barranquet (costat mar)	1	160.00	1.00	1.00	160.00			
		Passeig Clotada. Des de Barranquet fins Col. Europa (costat mar)	1	107.00	1.00	1.00	107.00			
								1,500.00	10.00	15,000.00
CONNEX	pa	Connexió amb xarxa existent								
CONNEX		Connexió amb xarxa existent, utilitzant (en cas que sigui necessari) peça reductora/ampladora (qualsevol diàmetre), connexió tipus WAGA o altres elements (incloent taps de final de línia). Tot inclòs i acabat								
		Berenguer IV	11				11.00			
		Passeig Clotada	21				21.00			
								32.00	200.00	6,400.00
FFB1L425	m	Tub HDPE PE100 D=200mm, 10 bar, soldat, difícil mitjà col. fons								
FFB1L425		Tub de polietilè de designació PE 100, de 200 mm de diàmetre nominal, de 10 bar de pressió nominal, sèrie SDR 17, UNE-EN 12201-2, soldat, amb grau de dificultat mitjà, utilitzant accessoris de plàstic i col·locat al fons de la rasa								
		Plaça Amèrica	1	65.00			65.00			
		Berenguer IV. Des de travessia fins Clotada (costat Ebre)	1	152.00			152.00			
		Passeig Clotada. Des de Tarragona fins Generalitat (costat Mar)	1	135.00			135.00			
		Passeig Clotad. Des de Generalitat fins Colomers (costat Mar)	1	50.00			50.00			
								402.00	121.25	48,742.50
UFB1E35U	m	Tub HDPE PE100 ,DN=110mm,PN=10bar,soldat, difícil.mitjà, col.fons								
UFB1E35U		Tub de polietilè de densitat alta PE100 , de 110 mm de diàmetre nominal exterior, 10 bar de pressió nominal, segons norma UNE 53131, soldat, amb grau de dificultat mitjà i col·locat al fons de la rasa								
		C/ Berenguer IV. Des de Pl. America fins Clotada (Riu Sénia)	1	290.00			290.00			
		Passeig Clotada. Des de Tarragona fins Perú (costat muntanya)	1	27.00			27.00			
		Passeig Clotada. Des d'escoles fins Domenges (costat muntanya)	1	250.00			250.00			
		Passeig Clotada. Des de Domenges fins Solana (costat muntanya)	1	164.00			164.00			
		Passeig Clotada. Des de Colomers fins Barranquet (costat mar)	1	160.00			160.00			
		Passeig Clotada. Des de Barranquet fins Col. Europa (costat mar)	1	107.00			107.00			
								998.00	39.43	39,351.14

PROJECTE EXECUTIU DE RENOVACIÓ DE CANONADES DE FIBROCIMENT, ESCOMESES I VÀLVULES DE REGULACIÓ A LA XARXA DE DISTRIBUCIÓ D'AIGUA POTABLE AL NUCLI URBÀ DE LA SÈNIA (MONTSIÀ-TARRAGONA).

AMIDAMENTS I PRESSUPOST

Codi	U.A.	Descripció	Uts	Longitud	Amplada	Alçada	Parcials	Totals	Preu	Import
UFIEUI12	m	Tub HDPE PE100 ,DN=125mm,PN=10bar,soldat, dific.mitjà, col.fons								
UFIEUI12		Tub de polietilè de densitat alta PE100 , de 125 mm de diàmetre nominal exterior, 10 bar de pressió nominal, segons norma UNE 53131, soldat, amb grau de dificultat mitjà i col.locat al fons de la rasa								
	Plaça Amèrica		1	107.00			107.00	107.00	45.95	4,916.65
FM21U100	ut	Hidrant per a soterrar, amb una sortida de 100 mm de diàmetre am								
FM21U100		Hidrant per a soterrar tipus reg, amb una sortida de 100 mm de diàmetre amb racord Bombers, amb tap antirrobatori, connexió a la canonada de 110 o 200 de diàmetre, muntat en pericó soterrat						2.00	497.23	994.46
CIFUIISO	ut	Hidrant contraincendis en vorera								
CIFUIISO		Hidrant contraincendis soterrat. obra civil i connexions incloses.								
	Berenguer IV		1				1.000			
	Passeig Clotada		1				1.000	2.00	1,029.30	2,058.60
CABAL125	u	Cabalímetre DN200 tipus woltman amb emissor pulsos								
CABAL125		Caudalímetre tipus woltmann DN200 R50 Certificado de examen de tipo m. Incluido emisor de pulsos desde DN 110 mm hasta DN 400 mm. Esfera seca, indicación de rueda, mecanismo extraíble y transmisión magnética, con pre-equipado para emisor de pulsos. Amb equip emissor de polsos connectat. Inclòs contrabrides, tornilleria i tot el montatge								
	Plaça Amèrica		1				1.000	1.00	793.05	793.05
MUNT	u	Muntatge hidraulic del bypass amb materials (colzes, T's...)								
MUNT		Muntatge i connexions del sistema de bypass i sistemes hidràulics de tele-control incloent colzes, T's, contrabrides, tornilleria, maneguets soldadures i els diferents elements necessaris per a realitzar-ho.								
	Plaça Amèrica		1				1.000	1.00	750.00	750.00
UDKZV100	u	Bast.+tapa p/pericó fo,fosa dúctil 1355x700mm D-400, col.mort.								
UDKZV100		Bastiment i tapa per a pericó de fibra òptica amb 4 tapes abatibles solapades de fosa dúctil d-400 de 1355x780 mm i de 250 kg de pes, col.locat amb morter ciment								
	Plaça Amèrica		1	1.000			1.000	1.00	836.48	836.48
UDK3U040	u	Pericó rect.240x80x80cm, maó c.10x14x29cm, p/rev.gr								
UDK3U040		Pericó rectangular per a canalització de serveis de 240x80x80 cm, amb parets de 14 cm de guix de maó calat de 10x14x29 cm arrebossades per dins amb morter de ciment 1:2:10 elaborat a l'obra amb formigonera de 165l, amb llit de grava granítica per a drens de 10 cm de guix								
	Plaça Amèrica		1				1.000	1.00	448.20	448.20

Codi	U.A.	Descripció	Uts	Longitud	Amplada	Alçada	Parcials	Totals	Preu	Import
LLOSA	u	Llosa armada de formigó i forjat superior								
LLOSA		Llosa armada de formigó HA-25 amb malla de diam 10mm cada 20 amb esperes per a lligar blocs. i llosa superior formada per doble malla de formigó diam 10 cada 20 amb esperes. Tot inclòs i acabat								
		Plaça Amèrica	1	1.000			1.000			
								1.00	300.00	300.00
MONITORITZ	u	Modul enviament dades cabalímetre a sistema de control								
MONITORITZ		Sistema autònom de comunicacions Smart / NB-IoT, transductores de presión a 25Hz y entrada Modbus para la conexión de sondas de calidad.								
		Plaça Amèrica	1				1.000			
								1.00	1,075.84	1,075.84
SISTE	u	Sistema de control de la xarxa de pressió								
SISTE		Sistema de control de la xarxa de control, consistent en els treballs de configuració, lloguer del primer any i instal·lació de targetes de control. Tot inclòs i acabat								
								1.00	1,250.00	1,250.00
TOTAL CAPÍTOL 04									157,989.47	

Codi	U.A.	Descripció	Uts	Longitud	Amplada	Alçada	Parcials	Totals	Preu	Import
------	------	------------	-----	----------	---------	--------	----------	--------	------	--------

CAPÍTOL 5 ACABATS I IMPREVISTOS

IMPRS pa Partida alçada a justificar per a imprevistos

IMPRS Partida alçada a justificar per a imprevistos que es puguin originar durant l'execució de l'obra.

1.00 4,000.00 4,000.00

DSEM ut Desinfecció canonades actuació

DSEM Neteja i desinfecció de totes les canonades en les que s'ha realitzat l'actuació. Inclou certificat per part de l'aplicador

Plaça Amèrica	1	165.00	1.00	1.00	165.00
Berenguer IV. Des de travessia fins Clotada (costat Ebre)	1	152.00	1.00	1.00	152.00
Passeig Clotada. Des de Tarragona fins Generalitat (costat Mar)	1	135.00	1.00	1.00	135.00
Passeig Clotad. Des de Generalitat fins Colomers (costat Mar)	1	50.00	1.00	1.00	50.00
C/ Berenguer IV. Des de Pl. America fins Clotada (Riu Sènia)	1	290.00	1.00	1.00	290.00
Passeig Clotada. Des de Tarragona fins Perú (costat muntanya)	1	27.00	1.00	1.00	27.00
Passeig Clotada. Des d'escoles fins Domenges (costat muntanya)	1	250.00	1.00	1.00	250.00
Passeig Clotada. Des de Domenges fins Solana (costat muntanya)	1	164.00	1.00	1.00	164.00
Passeig Clotada. Des de Colomers fins Barranquet (costat mar)	1	160.00	1.00	1.00	160.00
Passeig Clotada. Des de Barranquet fins Col. Europa (costat mar)	1	107.00	1.00	1.00	107.00

1,500.00 2.00 3,000.00

TOTAL CAPÍTOL 10 7,000.00

Codi	U.A.	Descripció	Uts	Longitud	Amplada	Alçada	Parcials	Totals	Preu	Import
CAPÍTOL 6 SEGURETAT I SALUT										
H1411111	ud	Casco de seguridad para uso normal, anti golpes, de polietileno								
H1411111		Casco de seguridad para uso normal, anti golpes, de polietileno con un peso máximo de 400 g, homologado según UNE-EN 812						10.00	5.35	53.50
H1431101	ud	Protector auditivo de tapón de espuma, homologado según UNE-EN 3								
H1431101		Protector auditivo de tapón de espuma, homologado según UNE-EN 352-2 y UNE-EN 458						25.00	0.20	5.00
H1441201	ud	Mascarilla autofiltrante contra polvillo y vapores tóxicos								
H1441201		Mascarilla autofiltrante contra polvillo y vapores tóxicos, homologada según UNE-EN 405						25.00	0.62	15.50
H145C002	ud	Par de guantes de protección contra riesgos mecánicos comunes								
H145C002		Par de guantes de protección contra riesgos mecánicos comunes de construcción nivel 3, homologados según UNE-EN 388 y UNE-EN 420						9.00	5.45	49.05
H1462241	ud	Par de botas de seguridad resistentes a la humedad								
H1462241		Par de botas de seguridad resistentes a la humedad, de piel rectificada, con tobillera acolchada suela antideslizante y antiestática, cuña amortiguadora para el talón, lengüeta de fieltro, de desprendimiento rápido, con puntera metálica						9.00	18.65	167.85
H1487460	ud	Impermeable con chaqueta, capucha y pantalones								
H1487460		Impermeable con chaqueta, capucha y pantalones, para obras públicas, de PVC soldado de 0,4 mm de espesor, de color vivo, homologado según UNE-EN 340						9.00	5.12	46.08
H1483132	ud	Pantalones de trabajo de poliéster y algodón, con bolsillos								
H1483132		Pantalones de trabajo de poliéster y algodón, con bolsillos laterales						9.00	6.80	61.20
H1489690	ud	Chaqueta de trabajo para construcción, de poliéster y algodón								
H1489690		Chaqueta de trabajo para construcción, de poliéster y algodón (65%-35%), color beige, trama 240, con bolsillos, homologada según UNE-EN 340						9.00	12.00	108.00
H1485800	ud	Pasos per a acces a vivendes								
H1485800		Chaleco reflectante con tiras reflectantes en la cintura, en el pecho y en la espalda, homologada según UNE-EN 471						11.00	15.00	165.00

Codi	U.A.	Descripció	Uts	Longitud	Amplada	Alçada	Parcials	Totals	Preu	Import
YSB130	ml	Valla peatonal de hierro, de 1,10x2,50 m, amortizable en 20 usos								
YSB130		Delimitación provisional de zona de obras mediante vallado perimetral formado por vallas peatonales de hierro, de 1,10x2,50 m, color amarillo, con barrotos verticales montados sobre bastidor de tubo, para limitación de paso de peatones, con dos pies metálicos, amortizables en 20 usos. Incluso p/p de tubo reflectante de PVC para mejorar la visibilidad de la valla y mantenimiento en condiciones seguras durante todo el periodo de tiempo que se requiera.						171.00	2.60	444.60
YSM010	ml	Malla de señalización de polietileno de alta densidad (200 g/m²)								
YSM010		Señalización y delimitación de zonas de riesgo de caída en altura inferior a 2 m en bordes de excavación mediante malla de señalización de polietileno de alta densidad (200 g/m²), doblemente reorientada, con tratamiento ultravioleta, color naranja, de 1,20 m de altura, sujeta mediante bridas de nylon a soportes de barra de acero corrugado UNE-EN 10080 B 500 S de 1,75 m de longitud y 20 mm de diámetro						400.00	0.75	300.00
YSS020	ud	Cartel general indicativo de riesgos, de PVC serigrafiado,								
YSS020		Suministro, colocación y desmontaje de cartel general indicativo de riesgos, de PVC serigrafiado, de 990x670 mm, con 6 orificios de fijación, amortizable en 3 usos, fijado con bridas de nylon. Incluso p/p de mantenimiento en condiciones seguras durante todo el periodo de tiempo que se requiera.						10.00	7.50	75.00
YSS030	ud	Señal de advertencia, de PVC serigrafiado, de 297x210 mm								
YSS030		Suministro, colocación y desmontaje de señal de advertencia, de PVC serigrafiado, de 297x210 mm, con pictograma negro de forma triangular sobre fondo amarillo, con 4 orificios de fijación, amortizable en 3 usos, fijada con bridas de nylon. Incluso p/p de mantenimiento en condiciones seguras durante todo el periodo de tiempo que se requiera.						10.00	3.75	37.50
YSS031	ud	Señal de prohibición, de PVC serigrafiado, de 297x210 mm								
YSS031		Suministro, colocación y desmontaje de señal de prohibición, de PVC serigrafiado, de 297x210 mm, con pictograma negro de forma circular sobre fondo blanco, con 4 orificios de fijación, amortizable en 3 usos, fijada con bridas de nylon. Incluso p/p de mantenimiento en condiciones seguras durante todo el periodo de tiempo que se requiera.						10.00	3.75	37.50
HQU1B350	ud	Transporte, entrega, retirada, montaje y desmontaje de módulo								
HQU1B350		Transporte, entrega, retirada, montaje y desmontaje de módulo prefabricado para equipamiento de sanitarios, vestuarios y comedores								
		Número de módulos a montar	1				1.00			
								1.00	163.01	163.01

Codi	U.A.	Descripció	Uts	Longitud	Amplada	Alçada	Parcials	Totals	Preu	Import
HQU1E170		mes Alquiler de módulo prefabricado para equipamiento de comedor en								
HQU1E170		Alquiler de módulo prefabricado para equipamiento de comedor en obra de 6x2,4 m con tancaments formados por placa de dos planchas de acero prelacado y aislamiento interior de 40mm de grueso y pavimento formado por tablero aglomerado hidrófugo con acabado de PVC sobre chapa galvanizada y lana de vidrio, instalación eléctrica 1 punto de luz, interruptor, enchufes y protección diferencial, y equipado con fregadero de 1 seno con grifo y encimera								
		Mensualidades modulo comedor	3				3.00			
								3.00	104.00	312.00
HQU1B150		mes Alquiler de módulo prefabricado para equipamiento de sanitarios								
HQU1B150		Alquiler de módulo prefabricado para equipamiento de sanitarios en obra de 3,7x2,4 m con tancaments formados por placa de dos planchas de acero prelacado y aislamiento interior de 40mm de grueso y pavimento formado por tablero aglomerado hidrófugo con acabado de PVC sobre chapa galvanizada y lana de vidrio, instalación eléctrica 1 punto de luz, interruptor, enchufes y protección diferencial, y equipado con 2 inodoros, 2 duchas, lavabo colectivo con 2 grifos y termo eléctrico 50 litros								
		Mensualidades modulo sanitarios	3				3.00			
								3.00	44.00	132.00
TOTAL CAPÍTULO 11									2,172.79	
TOTAL LLISTAT									263,625.53	

Javier Roig i Prades
ECCP col 24854

ULTIM FULL

Capítol	Resum	Import	%
01	DEMOLICIONS, MOVIMENT DE TERRES I GESTIÓ DE RESIDUS.....	45,822.00	17.38
02	PAVIMENTACIÓ.....	36,016.03	13.66
03	SERVEIS AFECTATS.....	14,625.24	5.55
04	XARXA D'AIGUA POTABLE I SECTORITZACIÓ.....	157,989.47	59.93
10	ACABATS I IMPREVISTOS.....	7,000.00	2.66
11	SEGURETAT I SALUT.....	2,172.79	0.82
	TOTAL EXECUCIÓ MATERIAL	263,625.53	
	13.00 % Despeses Generals	34,271.32	
	6.00 % Benefici industrial.....	15,817.53	
	TOTAL PRES. PER CONTRACTA SENSE IVA	313,714.38	
	21.00% I.V.A.....	65,880.02	
	TOTAL PRESSUPOST PER CONTRACTE	379,594.40	

Puja el pressupost general a l'esmentada quantitat de TRES-CENTS SETANTA-NOU MIL CINC-CENTS NORANTA-QUATRE EUROS amb QUARANTA CÈNTIMS

La Sènia JULIOL de 2023.

Javier Roig i Prades

ECCP col 24854
Redactor del projecte